

Avis Technique 2.2/15-1690_V2

Annule et remplace l'Avis Technique 2/15-1690*V1

*Bardage rapporté
en fibre-ciment
Built-up cladding
with cement fibre*

SWISSPEARL® FIBER- CEMENT PANEL SYSTEM

Titulaire : SWISSPEARL GROUP SA
CH-8867 NIEDERURNEN
Tél. : +41 55 617 11 11
Fax. : +41 55 617 15 33
Internet : info@swisspearl.ch

Distributeur : SWISSPEARL GROUP SA
CH-8867 NIEDERURNEN
Tél. : +41 55 617 11 11
Fax. : +41 55 617 15 33

Groupe Spécialisé n° 2.2

Produits et procédés de bardage rapporté, vêtage et vêtüre

Publié le 26 septembre 2018



Commission chargée de formuler des Avis Techniques et Documents Techniques
d'Application

(arrêté du 21 mars 2012)

Secrétariat de la commission des Avis Techniques
CSTB, 84 avenue Jean Jaurès, Champs sur Marne, FR-77447 Marne la Vallée Cedex 2
Tél. : 01 64 68 82 82 - Internet : www.ccfat.fr

Le Groupe Spécialisé N° 2.2 « Produits et procédés de bardage rapporté, vêtage et vêtiture » de la Commission chargée de formuler des Avis Techniques a examiné le 18 avril 2018, le procédé de bardage rapporté SWISSPEARL® FIBER-CEMENT PANEL SYSTEM, présenté par la Société SWISSPEARL GROUP SA. Il a formulé sur ce procédé, l'Avis Technique ci-après, qui annule et remplace l'Avis Technique 2/15-1690*V1. Cet Avis a été formulé pour les utilisations en France européenne.

1. Définition succincte



1.1 Description succincte

Bardage rapporté ventilé à base de plaques de fibre ciment fixées sur une ossature verticale en métal ou en bois solidarisée au gros œuvre par des pattes équerres réglables. Les plaques peuvent être posées dans le sens vertical ou horizontal, avec ou sans isolation thermique.

Caractéristiques générales

- Formats maximum de mise en œuvre 3050 x 1220 mm.
- Sous formats : toutes dimensions possibles obtenues par découpe s'inscrivant dans les formats standards.
- Epaisseur : 8 mm ± 0,5 mm.
- Masse surfacique : 15 kg/m² (ciment gris) ou 14 kg/m² (ciment blanc).
- Pose en disposition verticale ou horizontale.
- Finitions : teint dans la masse ou peint.
- Aspect : selon description du § 3.18 du Dossier Technique.

1.2 Identification

Les éléments SWISSPEARL® FIBER-CEMENT PANEL SYSTEM bénéficiant d'un certificat  sont identifiables par un marquage conforme aux « Exigences particulières de la Certification  (QB15) des bardages rapportés, vêtures et vêtages, et des habillages de sous-toiture ».

Le marquage est conforme au § 6 du Dossier Technique.

2. AVIS

2.1 Domaine d'emploi accepté

- Mise en œuvre du bardage rapporté sur parois planes et verticales, neuves ou préexistantes, en maçonnerie d'éléments enduits (conforme au NF DTU 20.1) ou en béton (conforme au DTU 23.1), situées en étages et rez-de-chaussée selon dispositions du § 9.7.
- Mise en œuvre possible aussi en habillage de sous-face de supports plans et horizontaux en béton, neufs ou déjà en service, inaccessibles (à plus de 3 m du sol), et sans aire de jeux à proximité, et selon les dispositions décrites dans le § 9.8 du Dossier Technique.
- Les panneaux peuvent être mis en œuvre en linteaux de baie
- Pose du bardage rapporté possible sur Constructions à Ossature Bois (COB) conformes au NF DTU 31.2, est limitée, dans la limite du § 2.21 de l'Avis, à :
 - hauteur 10 m maximum (+ pointe de pignon) en zones de vent 1, 2 et 3 en situation a, b, c,
 - hauteur 6 m maximum (+ pointe de pignon) en zone de vent 4 et/ou en situation d,en respectant les prescriptions du § 10 du Dossier Technique. Les situations a, b, c et d sont définies dans le NF DTU 20.1 P3.
- Exposition au vent correspondant à des pressions et dépressions sous vent normal selon les règles NV65 modifiées, conformément aux tableaux 3 et 4 du Dossier Technique.
- Le procédé de bardage rapporté SWISSPEARL® FIBER-CEMENT PANEL SYSTEM peut être mis en œuvre en zones de sismicité et bâtiments définis au § 2 du Dossier Technique.

2.2 Appréciation sur le procédé

2.2.1 Satisfaction aux lois et règlements en vigueur et autres qualités d'aptitude à l'emploi

Stabilité

Le bardage rapporté ne participe pas aux fonctions de transmission des charges, de contreventement et de résistance aux chocs de sécurité. Elles incombent à l'ouvrage qui le supporte.

La stabilité du bardage rapporté sur cet ouvrage est convenablement assurée dans le domaine d'emploi proposé.

Sécurité en cas d'incendie

Les vérifications à effectuer (notamment quant à la règle dite du "C + D", y compris pour les bâtiments en service) doivent prendre en compte les caractéristiques suivantes :

- Classement de réaction au feu :
 - selon les dispositions décrites au § B du Dossier Technique pour la pose sur béton et élément de maçonnerie ;
 - aucune performance déterminée pour la pose sur COB ;
- PCS des plaques 8 mm : 1,687 MJ/kg (valeur basée sur le PCS selon rapport n° 230009652-2-2 du 04/05/2015 MPA NRW – cf. § B).

Pose en zones sismiques

Le procédé de bardage rapporté SWISSPEARL® FIBER-CEMENT PANEL SYSTEM peut être mis en œuvre en zones sismiques et bâtiments définis au § 2 du Dossier Technique.

Isolation thermique

Le respect de la Réglementation Thermique en vigueur est à vérifier au cas par cas selon le bâtiment visé.

Éléments de calcul thermique

Le coefficient de transmission thermique surfacique U_p d'une paroi intégrant un système d'isolation par l'extérieur à base de bardage ventilé se calcule d'après la formule suivante :

$$U_p = U_c + \sum_i \frac{\psi_i}{E_i} + n \cdot \chi_j$$

Avec :

- U_c est le coefficient de transmission thermique surfacique en partie courante, en W/(m².K).
- ψ_i est le coefficient de transmission thermique linéique du pont thermique intégré i, en W/(m.K), (ossatures).
- E_i est l'entraxe du pont thermique linéique i, en m.
- n est le nombre de ponts thermiques ponctuels par m² de paroi.
- χ_j est le coefficient de transmission thermique ponctuel du pont thermique intégré j, en W/K (pattes-équerres).

Les coefficients ψ et χ doivent être déterminés par simulation numérique conformément à la méthode donnée dans les règles Th-Bât, fascicule 5. En absence de valeurs calculées numériquement, les valeurs par défaut données au § III.9.2-2 du Fascicule 4/5 des Règles Th-U peuvent être utilisées.

Au droit des points singuliers, il convient de tenir compte, en outre, des déperditions par les profilés d'habillage.

Étanchéité

A l'air : elle incombe à la paroi support,

A l'eau : elle est assurée de façon satisfaisante par les joints ouverts à 8mm maximum ou fermés et par les profilés d'habillage des points singuliers.

- Sur les supports béton ou maçonnés : le système permet de réaliser des murs de type XIII au sens du document « Conditions Générales d'emploi des systèmes d'isolation thermique par l'extérieur faisant l'objet d'un Avis Technique » (*Cahier du CSTB 1833 de mars 1983*), les parois supports devant satisfaire aux prescriptions des chapitres 2 et 4 de ce document, et être étanches à l'air.
- Sur supports COB : l'étanchéité est assurée de façon satisfaisante dans le cadre du domaine d'emploi accepté.

Données environnementales

Le procédé SWISSPEARL® FIBER-CEMENT PANEL SYSTEM ne dispose d'aucune Déclaration Environnementale (DE) et ne peut donc revendiquer aucune performance environnementale particulière. Il est rappelé que les DE n'entrent pas dans le champ d'examen d'aptitude à l'emploi du procédé.

Aspects sanitaires

Le présent avis est formulé au regard de l'engagement écrit du titulaire de respecter la réglementation, et notamment l'ensemble des obligations réglementaires relatives aux produits pouvant contenir des substances dangereuses, pour leur fabrication, leur intégration dans les ouvrages du domaine d'emploi accepté et l'exploitation de ceux-ci. Le contrôle des informations et déclarations délivrées en application des réglementations en vigueur n'entre pas dans le champ du présent avis. Le titulaire du présent avis conserve l'entière responsabilité de ces informations et déclarations.

Performances aux chocs

Les performances aux chocs extérieurs du procédé SWISSPEARL® FIBER-CEMENT PANEL SYSTEM correspondent, selon la norme P08-302 et les *Cahiers du CSTB* 3546-V2 et 3534, à la classe d'exposition Q1 en paroi facilement remplaçable ce qui permet une utilisation en étage.

Une pose renforcée correspondant à la classe d'exposition Q4 en facilement remplaçable selon P08 302, en rez-de-chaussée exposé ou non (cf. § 9.7).

2.22 Durabilité - Entretien

La durabilité propre des constituants du système et leur compatibilité permettent d'estimer que ce bardage rapporté présentera une durabilité satisfaisante équivalente à celles des bardages traditionnels.


La durabilité du gros-œuvre est améliorée par la mise en œuvre de ce bardage rapporté, notamment en cas d'isolation thermique associée.

2.23 Fabrication et contrôle

Cet avis est formulé en prenant en compte les contrôles et modes de vérification de fabrication décrits dans le Dossier Technique Etabli par le Demandeur (DTED).

La fabrication des éléments SWISSPEARL® FIBER-CEMENT PANEL SYSTEM fait l'objet d'un autocontrôle systématique régulièrement surveillé par le CSTB, permettant d'assurer une constance convenable de la qualité.

Le fabricant se prévalant du présent Avis Technique doit être en mesure

de produire un certificat  délivré par le CSTB, attestant que le produit est conforme à des caractéristiques décrites dans le référentiel de certification après évaluation selon les modalités de contrôle définies dans ce référentiel.

Les produits bénéficiant d'un certificat valide sont identifiables par la présence sur les éléments du logo , suivi du numéro identifiant l'usine et d'un numéro identifiant le produit.

2.24 Fourniture

Les éléments fournis par la Société SWISSPEARL GROUP SA comprennent essentiellement les plaques de parement SWISSPEARL® FIBER-CEMENT PANEL SYSTEM, les rivets de fixation des plaques, les profilés de fermeture des joints horizontaux et le produit LUKO d'imprégnation des chants de plaques. Les autres éléments (profilés métalliques, équerres de fixation, isolant, chevilles...) sont directement approvisionnés par le poseur en conformité avec la description qui en est faite au Dossier Technique.

2.25 Mise en œuvre

Ce bardage rapporté se pose sans difficulté particulière moyennant une reconnaissance préalable du support, un calepinage des éléments et profilés complémentaires et le respect des conditions de pose.

La Société SWISSPEARL GROUP SA apporte, sur demande de l'entreprise de pose, son assistance technique.

2.3 Prescriptions Techniques

2.31 Conditions de conception

Fixations

Les fixations à la structure porteuse doivent être choisies compte tenu des conditions d'exposition au vent et de leur valeur de résistance de calcul à l'arrachement dans le support considéré.

Dans le cas de supports en béton plein de granulats courants ou maçonneries, la résistance à l'état limite ultime des chevilles sera calculée selon l'ATE ou ETE selon les ETAG 001, 020 ou 029 ou DEE correspondant.

Dans le cas de supports dont les caractéristiques sont inconnues, la résistance à l'état limite ultime des chevilles sera vérifiée par une reconnaissance préalable, conformément au document « Détermination sur chantier de la résistance à l'état limite ultime d'une fixation mécanique de bardage rapporté » (*Cahier du CSTB* 1661-V2).

Ossature métallique

L'ossature sera de conception bridée (acier jusqu'à 6m) et/ou librement dilatable (aluminium), conforme aux prescriptions du document « Règles générales de conception et de mise en œuvre de l'ossature métallique et de l'isolation thermique des bardages rapportés faisant l'objet d'un Avis Technique » (*Cahier du CSTB* 3194 et son modificatif 3586-V2), renforcées par celles ci-après :

- Acier : nuance S 220 GD minimum ;
- Aluminium : série 3000 minimum et présentant une limite d'élasticité Rp0,2 supérieure à 180 MPa ;
- La coplanéité des montants devra être vérifiée entre montants adjacents avec un écart admissible maximal de 2 mm ;
- La résistance admissible des pattes-équerres aux charges verticales à prendre en compte doit être celle correspondant à une déformation sous charge égale à 3 mm ;
- L'entraxe des montants est au maximum de 720 mm.

L'ossature devra faire l'objet, pour chaque chantier, d'une note de calcul établie par l'entreprise de pose assistée, si nécessaire, par le titulaire la Société SWISSPEARL GROUP SA.

Ossature bois

La conception et la mise en œuvre de l'ossature bois seront conformes aux prescriptions du document « Règles générales de conception et de mise en œuvre de l'ossature bois et de l'isolation thermique des bardages rapportés faisant l'objet d'un Avis Technique » (*Cahier du CSTB* 3316-V2), renforcées par celles ci-après :

- La coplanéité des chevrons devra être vérifiée entre chevrons adjacents avec un écart admissible maximal de 2 mm.
- Chevrons en bois ayant une résistance mécanique correspondant au moins à la classe C18 selon la norme NF EN 338, de durabilité naturelle ou conférée de classe d'emploi 2 avec bande de protection selon le FD P 20-651.
- Au moment de leur mise en œuvre, les chevrons et les liteaux en bois devront avoir une humidité cible maximale de 18%, avec un écart entre deux éléments au maximum de 4 %. Le taux d'humidité des éléments doit être déterminé selon la méthode décrite par la norme NF EN 13183-2 (avec un humidimètre à pointe).
- Les équerres de fixations devront avoir fait l'objet d'essais en tenant compte d'une déformation sous charge verticale d'au plus 3 mm.
- L'entraxe des chevrons devra être de 600 mm au maximum (645 mm sur COB).

2.32 Conditions de mise en œuvre

Un calepinage préalable doit être prévu. Il n'y a pas de sens particulier de pose.

Le pontage des jonctions entre montants successifs non éclissés de manière rigide, par les éléments SWISSPEARL® FIBER-CEMENT PANEL SYSTEM est exclu.

Pose directe sur le support

Les chevrons ou montants métalliques étant fixés directement sur le support, les défauts de planéité de ce support (désaffleurements, balèbres, bosses et irrégularités diverses) ne doivent pas être supérieurs à 5 mm sous la règle de 20 cm, et à 10 mm sous la règle de 2 m.

Cette planéité doit être prise en compte dans les Documents Particuliers du Marché (DPM).

Pose sur Constructions à Ossature Bois (COB)

On se conformera aux prescriptions du NF DTU 31.2, au § 10 du Dossier Technique et aux figures 33 à 38.

Le pare-pluie sera recoupé tous les 6 m pour l'évacuation des eaux de ruissellement vers l'extérieur.

L'ossature sera recoupée tous les niveaux.

Le pontage des jonctions entre montants successifs par les plaques SWISSPEARL® FIBER-CEMENT PANEL SYSTEM est exclu.

Les tasseaux d'ossature seront posés au droit des montants de la COB selon le § 10 du Dossier Technique.

Conclusions

Appréciation globale

L'utilisation du procédé SWISSPEARL® FIBER-CEMENT PANEL SYSTEM dans le domaine d'emploi accepté (cf. paragraphe 2.1) est appréciée favorablement.

Validité

A compter de la date de publication présente en première page et jusqu'au 31 octobre 2022.

*Pour le Groupe Spécialisé n°2.2
Le Président*

3. Remarques complémentaires du Groupe Spécialisé


Cette 1^{ère} révision intègre les modifications suivantes :

- Changement de nom commercial et du nom du titulaire.
- Mise à jour de dimensions usinées.

Concernant la tenue au vent, les valeurs admissibles sous vent normal (selon les Règles NV65 modifiées) annoncées vis-à-vis des effets de la dépression tiennent compte d'un coefficient de sécurité pris égal à 5 sur les valeurs de ruine, lesquelles se sont traduites en essai soit par l'échappement d'un élément ou soit par déboutonnage des fixations.

Il est spécifié d'appliquer un primaire « LUKO » pour le traitement des tranches des plaques SWISSPEARL® FIBER-CEMENT PANEL SYSTEM découpées chez le distributeur ou sur le chantier. Son absence implique des dommages esthétiques (sans conséquence sur la durabilité et les performances mécaniques de l'ouvrage).

La lame d'air est de 30 mm minimum.

Cet Avis Technique est assujéti à une certification de produits  portant sur les éléments SWISSPEARL® FIBER-CEMENT PANEL SYSTEM.

Le Rapporteur du Groupe Spécialisé n°2.2

Dossier Technique

établi par le demandeur

A. Description

1. Principe

Bardage rapporté à base de plaques de ciment composite fixées sur :

- Une ossature verticale en métal solidarifiée au gros œuvre par des pattes équerres réglables.
- Une ossature en bois solidarifiée au gros-œuvre par des pattes-équerres réglables ou par une ossature primaire en bois.

Les plaques peuvent être posées dans le sens vertical ou horizontal, avec ou sans isolation thermique (cf. fig. 1).

Une lame d'air ventilée de 30 mm minimal est aménagée entre la face interne des plaques et le nu extérieur du mur porteur ou de l'isolant thermique éventuel.

2. Domaine d'emploi

- Mise en œuvre du bardage rapporté sur parois planes et verticales, neuves ou préexistantes, en maçonnerie d'éléments enduits (conforme au NF DTU 20.1) ou en béton (conforme au DTU 23.1), situées en étages et rez-de-chaussée selon dispositions du § 9.7.
 - Les plaques SWISSPEARL® FIBER-CEMENT PANEL SYSTEM peuvent être mis en œuvre en linteaux de baie, pose possible en sous-face selon dispositions du § 9.8 du Dossier Technique.
 - Exposition au vent correspondant à des pressions et dépressions sous vent normal selon les règles NV65 modifiées, conformément aux tableaux 3 et 4 du Dossier Technique.
 - Pose en bardage rapporté possible sur Constructions à Ossature Bois (COB) conformes au NF DTU 31.2, est limitée à :
 - hauteur 10 m maximum (+ pointe de pignon) en zones de vent 1, 2 et 3 en situation a, b, c,
 - hauteur 6 m maximum (+ pointe de pignon) en zone de vent 4 et/ou en situation d,en respectant les prescriptions du § 10 du Dossier Technique.
- Les situations a, b, c et d sont définies dans le NF DTU 20.1 P3.
- Le procédé de bardage rapporté SWISSPEARL® FIBER-CEMENT PANEL SYSTEM peut être mis en œuvre, sur ossature bois ou sur ossature métallique, sur parois planes et en sous-face, en zones de sismicité et bâtiments suivant le tableau ci-dessous (selon l'arrêté du 22 octobre 2010 et ses modificatifs) :
- Pour des hauteurs d'ouvrage $\leq 3,5$ m, la pose en zones sismiques du procédé de bardage rapporté SWISSPEARL® FIBER-CEMENT PANEL SYSTEM est autorisée sans disposition particulière, quelles que soient la catégorie d'importance du bâtiment et la zone de sismicité (cf. Guide ENS).

Zones de sismicité	Classes de catégories d'importance des bâtiments			
	I	II	III	IV
1	✗	✗	✗	✗
2	✗	✗	X ^①	
3	✗	X ^②	X	
4	✗	X ^③	X	
✗	Pose autorisée sans disposition particulière selon le domaine d'emploi accepté.			
X	Pose autorisée sur parois planes et verticales et en sous-face en béton selon les dispositions décrites dans l'Annexe A.			
①	Pose autorisée sans disposition particulière selon le domaine d'emploi accepté pour les établissements scolaires à un seul niveau (appartenant à la catégorie d'importance III) remplissant les conditions du paragraphe 1.1 ¹ des Règles de Construction Parasismiques PS-MI 89 révisées 92 (NF P06-014).			
②	Pose autorisée sans disposition particulière selon le domaine d'emploi accepté pour les bâtiments de catégorie d'importance II remplissant les conditions du paragraphe 1.1 ¹ des Règles de Construction Parasismiques PS-MI 89 révisées 92 (NF P06-014).			
	Pose non autorisée			

3. Eléments

3.1 Plaques de parement SWISSPEARL® FIBER-CEMENT PANEL SYSTEM

Composition

Les plaques composites, comprimées, de formulation NT SWISSPEARL® FIBER-CEMENT PANEL SYSTEM se composent de ciment Portland ou Lafarge, de liants minéraux, de fibres organiques naturelles et de fibres de renfort (PVA). Des pigments minéraux colorés peuvent être intégrés.

3.11 Propriétés physiques et mécaniques

Les plaques SWISSPEARL® FIBER-CEMENT PANEL SYSTEM satisfont aux exigences de la classe 4 catégorie A, définie aux paragraphes 5.4.4 et 5.2.2 de la norme NF EN 12467:2012.

3.12 Imperméabilité

Elle est conforme aux spécifications prévues par le paragraphe 7.3.3 de la norme NF EN 12467:2012 (pas de formation de gouttes d'eau).

3.13 Eau chaude

Les plaques SWISSPEARL® FIBER-CEMENT PANEL SYSTEM sont conformes aux spécifications définies au paragraphe 7.3.5 de la norme NF EN 12467:2012.

3.14 Immersion séchage

Les plaques SWISSPEARL® FIBER-CEMENT PANEL SYSTEM sont conformes aux spécifications définies au paragraphe 7.3.6 de la norme NF EN 12467:2012.

3.15 Gel-dégel

Les plaques SWISSPEARL® FIBER-CEMENT PANEL SYSTEM sont conformes aux spécifications définies au paragraphe 7.4.1 de la norme NF EN 12467:2012.

3.16 Chaleur-pluie

Les plaques SWISSPEARL® FIBER-CEMENT PANEL SYSTEM sont conformes aux spécifications définies au paragraphe 7.4.2 de la norme NF EN 12467:2012.

¹ Le paragraphe 1.1 de la norme NF P06-014 décrit son domaine d'application

3.17 Caractéristiques géométriques

- Formats standard en mm : départ usine, les plaques originales sont livrées non rognées (non rectifiées) :

8 mm	3070 x 1270	2530 x 1270
8 mm	3070 x 950	2530 x 950

- Format maximal de mise en œuvre :

8 mm	3050 x 1250	2500 x 1250
8 mm	3050 x 920	2500 x 920

- Sous-formats : toutes dimensions possibles obtenues par découpe s'inscrivant dans le format standard ;
- Epaisseur nominale : 7,9 mm ;
- Tolérances dimensionnelles maximales selon NF EN 12467 :
 - Niveau I pour plaques rectifiées et équerrées,
 - Niveau II pour plaques originales non-rognées

Finitions	Longueur Largeur	Epaisseur	Equerrage des rives	Rectitude des rives
Niveau I	± 1.0 mm	± 0,5 mm	≤ 1,0 mm/m	≤ 0.1 %
Niveau II	± 5.0 mm	± 0.5 mm	≤ 1,0 mm/m	≤ 0.1 %

- La masse surfacique des plaques d'épaisseur 8 mm a pour valeur nominale moyenne 1,5 g/cm² (soit 15 kg/m²) basé en ciment gris et 1,4 g/cm² (soit 14 kg/m²) basé en ciment blanc ;

3.18 Finition/Aspect

Plaque peinte

- Application du primaire LUKO NRI ;
- La finition des plaques SWISSPEARL® FIBER-CEMENT PANEL SYSTEM est à base de peinture acrylique opaque, translucide ou transparente, pour usage extérieur ;
- Application peinture RSB Peli Natura en face arrière.


Plaque teinte dans la masse

- Traitement par une lasure de surface à base de peinture acrylique transparente.

Chants des plaques

- Produit d'imprégnation « LUKO » d'origine (SWISSPEARL GROUP SA) pour traitement des tranches des plaques découpées chez le distributeur ou sur le chantier.

Les résultats des tests relatifs à la tenue des couleurs sont présentés dans les rapports d'essai énumérés au paragraphe B.

- Aspect : Effet de matière légèrement satiné.
- Coloris : ils sont validés dans le cadre de la certification  (cf. tableau 3).
 - finition CARAT (teinté dans la masse, ciment gris et blanc) avec une finition de surface transparente ou pigmentée,
 - finition CARAT HR avec protection surfacique de série (teinté dans la masse, ciment gris et blanc) avec une finition de surface transparente ou pigmentée,
 - finition REFLEX (plaques revêtues, ciment gris et blanc) avec une finition de surface irisée,
 - finition AVERA (teinté dans la masse, surface prononcée, ciment gris) avec une finition de surface de série transparente, même type de Carat HR
 - finition NOBILIS (ciment gris) avec coloration de surface en glacis laissant transparaître la texture du ciment,
 - finition PLANEA (ciment gris) avec coloration de surface avec finition semi mate,
 - finition TERRA (ciment gris) avec une finition de surface transparente ou pigmentée.

Les teintes sont suivies par le CSTB sur la base du système de contrôle de production interne de fabrication.

D'autres teintes et aspects validés en usine peuvent être proposés dans le cadre de l'élargissement de la gamme actuelle sur la base du suivi interne de fabrication et du suivi externe du CSTB.

Dans le cas des plaques peintes, il faudra tenir compte du délai de validation des nouvelles teintes.

3.19 Autres caractéristiques

Les caractéristiques physiques et mécaniques sont définies au tableau 1 en fin de Dossier Technique.

3.2 Fixation des plaques SWISSPEARL® FIBER-CEMENT PANEL SYSTEM

3.2.1 Sur ossature métallique

Les rivets sont fournis par SWISSPEARL GROUP SA. Ils sont utilisés de manière standard avec tous les revêtements SWISSPEARL®.

Sur ossature métallique aluminium

- Rivets SFS Intec AP 15 en AlMg3 à tête laquée selon coloris SWISSPEARL®, dimensions Ø 4,0 x 18 mm / 4,0 x 24 mm avec tête de Ø 15 mm.
- Pour les points fixes (2 points fixes par plaques) les mêmes rivets sont utilisés avec des douilles de Ø 4,1mm (cf. fig. 2.4) fournies par SWISSPEARL GROUP SA.

Pour les panneaux de teinte Azurite 7040 les rivets à tête laquée sont munis d'une rondelle EPDM Ø 13 – 3,8 mm ; épaisseur 1 mm sont fournis par SWISSPEARL GROUP SA.

Sur ossature acier galvanisé

- Rivets SFS Intec SSO-D15 avec âme et tige en acier inoxydable à tête laquée selon coloris SWISSPEARL®, dimensions Ø 4,0 x 18/24 mm avec tête de Ø 15 mm.
- Pour les points fixes les mêmes rivets sont utilisés avec des douilles de Ø 4,1 mm (cf. fig. 2.4) fournies par SWISSPEARL GROUP SA.

3.2.2 Sur ossature bois

Vis à bois SFS Intec TW-S en acier inox A2, nuance 1.4567-AISI 304, pour la fixation des plaques SWISSPEARL® FIBER-CEMENT PANEL SYSTEM. Tête brute ou laquée selon coloris SWISSPEARL®, dimensions Ø 4,8 x 38 mm (fût 3.85 mm), tête ronde et plate, diamètre 12 mm, empreinte Torx T 20 W. Les vis à tête laquée Azurite 7040 sont fournies par SWISSPEARL GROUP SA avec une rondelle EPDM Ø 7 – 3.8 mm, épaisseur 1.5 mm.

3.3 Ossatures

3.3.1 Ossature métallique

Les dimensions et portées des profilés, ainsi que les caractéristiques des pattes équerrées, seront calculées conformément aux prescriptions de conception et de mise en œuvre de l'ossature métallique et de l'isolation thermique des bardages rapportés faisant l'objet d'un Avis Technique (Cahier du CSTB 3194 et son modificatif 3586-V2).

Largeurs vues : 40 mm minimum en intermédiaire et 120 mm minimum en joint de plaques.

L'ossature métallique est considérée en atmosphère extérieure directe.

Ossature acier galvanisé

L'ossature en acier galvanisé est prévue en montage bridé par tronçons de hauteur inférieure à 6 m, d'épaisseur ≥ 1,5 mm. L'emploi de l'ossature en acier est limité aux zones rurales et urbaines normales.

- Acier nuance S220GD minimum selon les normes NF EN 10346 galvanisé à chaud au minimum Z 350 pour les profilés d'ossature et d'angle, éventuellement assortis d'une bande EPDM pour des raisons esthétiques.
- Les pattes-équerrées de fixation devront avoir fait l'objet d'essais selon l'Annexe 1 du Cahier du CSTB 3194, en tenant compte d'une déformation sous charge verticale de 3 mm ;
- Tôle d'acier emboutie galvanisé à chaud S220 GD au minimum Z 350 pour les équerrées de fixation réglables.
- La coplanéité des montants devra être vérifiée entre profilés adjacents, avec un écart admissible maximum de 2 mm.

Ossature aluminium

L'ossature en aluminium est prévue par tronçons correspondant à la hauteur d'étage, de hauteur inférieure à 3 m, d'épaisseur ≥ 2.0 mm. Elle sera librement dilatable, conforme au Cahier du CSTB 3194 et son modificatif 3586-V2, renforcées par celles ci-après :

- La coplanéité des montants devra être vérifiée entre profilés adjacents, avec un écart admissible maximum de 2 mm ;
- Les pattes-équerrées de fixation devront avoir fait l'objet d'essais selon l'Annexe 1 du Cahier du CSTB 3194, en tenant compte d'une déformation sous charge verticale de 3 mm ;
- Alliage d'aluminium EN AW 6060 ou 6063 T5 ou 6060 T66 conforme à l'EN 755-2 pour les profilés d'ossature, d'angle et les pattes-équerrées ;
- Alliage d'aluminium EN AW-3105 prélaqué d'épaisseur 0,5 mm pour les joints horizontaux ;
- Le fractionnement des profilés sera aligné horizontalement et présentera une distance de 20 mm minimum entre les profilés.

3.32 Ossature bois

Les composants de l'ossature sont conformes aux prescriptions du *Cahier du CSTB 3316-V2*.

Les dimensions minimales des chevrons avec des plaques SWISSPEARL® FIBER-CEMENT PANEL SYSTEM avec joints entre plaques ≤ 8 mm doivent être de :

- 50 x 60 mm pour les chevrons intermédiaires, et
- 50 x 120 mm pour les chevrons aux joints entre plaques.

Leur largeur minimale vue est de 120 mm au niveau des joints verticaux entre plaques et 60 mm aux appuis intermédiaires. L'entraxe des pattes-équerrés ne doit pas dépasser 1,35 m.

Pour la pose directe sur le support, les dimensions minimales des chevrons avec des plaques SWISSPEARL® FIBER-CEMENT PANEL SYSTEM avec joints entre plaques ≤ 8 mm doivent être de :

- 27 x 60 mm pour les chevrons intermédiaires, et
- 27 x 120 mm pour les chevrons aux joints entre plaques.

3.4 Isolation thermique

Isolant, certifié ACERMI, conforme aux prescriptions des *Cahiers du CSTB 3316-V2* et 3194 et son modificatif 3586-V2.

3.5 Accessoires associés

3.5.1 Joints horizontaux (cf. fig. 4 à 4.2)

Les joints horizontaux entre plaques peuvent être laissés ouverts si la largeur du joint est égale ou inférieure à 8 mm.

Les joints horizontaux peuvent être fermés à l'aide de profilés (tôle en « L » d'épaisseur 0,5 mm) en acier inoxydable A2, brut ou prélaqué, type 1.4301 selon NF EN 10088 ou en aluminium prélaqué (tôle en T d'épaisseur $\leq 0,8$ mm). Le profilé est pincé derrière la plaque supérieure et repose sur le chant de la plaque inférieure.

Les joints supérieurs à 10 mm exigent l'utilisation d'un profilé métallique de fermeture adapté (cf. fig. 4.4).

3.5.2 Joints verticaux (cf. fig. 4 à 4.2)

L'ossature en bois demande d'être protégée durablement des intempéries, du rayonnement ultraviolet et de l'eau de pluie humidifiant les vis de fixation par capillarité. Tous les chevrons à l'arrière des plaques SWISSPEARL® FIBER-CEMENT PANEL SYSTEM doivent être systématiquement protégés de bandes EPDM souples, 55 shores A, à lèvres, fournies par SWISSPEARL GROUP SA. Elles présentent un débord de l'ordre de 10 mm de chaque côté.

- Bandes de protection souples type EPDM en largeur de 60 mm pour les chevrons intermédiaires,
- Bandes de protection souples type EPDM en largeur de 120 mm pour les chevrons au droit des joints entre plaques,
- Bandes de protection souples type EPDM en largeur de 150 mm pour le traitement des angles sortants et rentrants.

3.5.3 Autres points singuliers

Les profilés complémentaires d'habillage sont des profilés usuels en tôle d'aluminium prélaquée conforme à la norme NF EN 1396, tôle en acier galvanisé prélaqué ou en acier inoxydable habituellement utilisés pour la réalisation des points singuliers en bardage traditionnel :

- Profilés d'arrêt latéral ;
- Profilés d'encadrement de baie (appui, tableaux, linteau) ;
- Profilés d'aération perforés pour départ, arrêt haut et linteau ;
- Couvertine d'acrotère.

Un compartimentage de la lame d'air devra être prévu en angle des façades adjacentes ; ce cloisonnement, réalisé en matériau durable (tôle d'acier galvanisé au moins Z 275 ou d'aluminium par ex.) devra être propre, sur toute la hauteur du bardage, à s'opposer à un appel d'air latéral.

4. Fabrication

Les plaques de parement SWISSPEARL® FIBER-CEMENT PANEL SYSTEM, de formulation sans amiante (NT), sont fabriquées par SWISSPEARL GROUP SA en son usine de Niederurnen (Suisse) à partir d'une matrice de ciment renforcée de fibres organiques naturelles et fibres de renfort (PVA), comprimée, pigmentée ou non.

Tous les types de finition sont appliqués par SWISSPEARL GROUP SA en son usine de Niederurnen (Suisse).

5. Contrôles de fabrication

Outre les visites annuelles prévues dans le cadre de la certification TÜV, la fabrication des plaques de parement SWISSPEARL® FIBER-CEMENT PANEL SYSTEM fait l'objet d'un autocontrôle industriel et d'un contrôle extérieur périodique par le CSTB et autres laboratoires indépendants.

Les autocontrôles et les contrôles externes sont définis dans le manuel d'assurance qualité de l'usine et ils portent notamment sur :

5.1 Contrôles des matières premières

- Ciment (Blaine, Point Vicat, résistance en pression, prise du ciment).
- Fibres organiques naturelles (humidité, solubilité).
- Fibres d'armature artificielles (résistance des fibres, humidité).
- Pigments de coloration.

5.2 Contrôles en cours de fabrication


- Paramètres de fabrication :
 - températures de l'eau dans le circuit : en continu,
 - épaisseur du panneau : en continu,
 - quantité de couleur = toutes les 30 minutes de production.


5.3 Contrôles sur produits finis

- Epaisseur : interne = 1 fois par jour
- Densité : interne = 1 fois par jour
- Contrôle dimensionnel: interne = 5 fois par jour
- Aspect/coloris : interne = en continu
- Vérification des caractéristiques de résistance à la flexion selon la norme NF EN 12467 : certification de la classe A4, interne = 10fois par semaine, externe = 2 fois par année
- Résistance en flexion à l'état humide (selon NF EN 12467) :


Valeur certifiée  : ≥ 18 MPa

6. Identification


Les plaques SWISSPEARL® FIBER-CEMENT PANEL SYSTEM bénéficiant d'un certificat  sont identifiables par un marquage conforme aux

« Exigences particulières de la Certification  des bardages rapportés, vêtements et végétaux, et des habillages de sous-toiture » et comprenant notamment :

Sur le produit

- Le logo ,
- Le numéro du certificat,
- Un repère d'identification du lot de la fabrication.

Sur les palettes

- Le logo ,
- Le numéro du certificat,
- Le nom du fabricant,
- L'appellation commerciale du produit,
- Le numéro de l'Avis Technique.

Outre la conformité au règlement, le marquage comporte

- Le numéro et la couleur,
- Le chantier pour lequel les plaques ont été confectionnées,
- Le système de marquage correspond au système 3 de la norme NF EN 12467.

7. Fourniture et assistance technique

La Société SWISSPEARL GROUP SA distribue et livre à des entreprises de pose, par ses distributeurs, les plaques de parement SWISSPEARL® FIBER-CEMENT PANEL SYSTEM, les rivets et vis de fixation des plaques, les profilés de fermeture des joints horizontaux et le produit LUKO d'imprégnation des chants de plaques.

Tous les autres éléments (montants d'ossature, chevilles) sont directement approvisionnés par le poseur, en conformité avec les préconisations du présent Dossier Technique.

La SWISSPEARL GROUP SA ne pose pas elle-même les plaques SWISSPEARL® FIBER-CEMENT PANEL SYSTEM. Les plaques peuvent être découpées et percées en usine selon le calepinage fourni par le client à SWISSPEARL GROUP SA.

La SWISSPEARL GROUP SA dispose d'un service technique qui peut apporter, à la demande du poseur, une assistance technique tant au niveau de l'étude d'un projet qu'au stade de son exécution.

8. Mise en œuvre de l'isolation thermique et de l'ossature

8.1 Isolation thermique

L'isolant, certifié ACERMI, est mis en œuvre conformément aux prescriptions des documents :

- Pour la pose sur ossature bois : « Règles générales de conception et de mise en œuvre de l'ossature bois et de l'isolation thermique des bardages rapportés faisant l'objet d'un Avis Technique » (*Cahier du CSTB 3316-V2*)
- Pour la pose sur ossature métallique : « Règles générales de conception et de mise en œuvre de l'ossature métallique et de l'isolation thermique des bardages rapportés faisant l'objet d'un Avis Technique » (*Cahier du CSTB 3194 et son modificatif 3586-V2*).

8.2 Ossature bois

La mise en œuvre de l'ossature bois sera conforme aux prescriptions du *Cahier du CSTB 3316-V2*, renforcées par celles ci-après :

- La coplanéité des montants devra être vérifiée entre montants adjacents avec un écart admissible maximal de 2 mm.
- Au moment de leur mise en œuvre, les chevrons et les liteaux en bois devront avoir une humidité cible maximale de 18%, avec un écart entre deux éléments au maximum de 4 %. Le taux d'humidité des éléments doit être déterminé selon la méthode décrite par la norme NF EN 13183-2 (avec un humidimètre à pointe).
- La résistance admissible de la patte aux charges verticales à prendre en compte doit être celle correspondant à une déformation sous charge égale à 3 mm.
- Chevrons en bois ayant une résistance mécanique correspondant au moins à la classe C18 selon la norme NF EN 338, de durabilité naturelle ou conférée de classe d'emploi 2 avec bande de protection selon le FD P 20-651.
- L'entraxe des chevrons est au maximum de 600 mm (ou 645 mm sur COB).

Pose en bardage directement sur le support

Les chevrons sont fixés verticalement sur le support. La distance à l'axe entre les chevrons ne doit pas dépasser 600 mm (*cf. fig. 1.1 et 4*).

Les chevrons ou montants métalliques étant fixés directement sur le support, les défauts de planéité de ce support (désaffleurements, bavures, bosses et irrégularités diverses) ne doivent pas être supérieurs à 5 mm sous la règle de 20 cm, et à 10 mm sous la règle de 2 m.

Cette planéité doit être prise en compte dans les Documents Particuliers du Marché (DPM).

8.3 Ossature métallique

La mise en œuvre de l'ossature métallique sera conforme aux prescriptions du *Cahier du CSTB 3194 et son modificatif 3586-V2*, renforcées par celles ci-après :

- La coplanéité des montants doit être vérifiée entre montants adjacents avec un écart admissible maximal de 2 mm ;
- La résistance admissible des pattes-équerrées aux charges verticales à prendre en compte doit être celle correspondant à une déformation sous charge égale à 3 mm ;
- L'entraxe maximum entre profilés d'ossature est de 720 mm.

8.4 Traçage et repérage

Les axes des ossatures sont reportés sur la façade en relation avec les axes de perçage des plaques ainsi que les axes des joints verticaux. Par rapport à ces axes, il convient de tracer l'emplacement des chevilles de fixation.

9. Mise en œuvre des plaques

9.1 Principes généraux de mise en œuvre des plaques SWISSPEARL® FIBER-CEMENT PANEL SYSTEM

La pose de plaques SWISSPEARL® FIBER-CEMENT PANEL SYSTEM nécessite l'établissement d'un calepinage préalable pour limiter les pertes, établir les formats de plaques et déterminer les conditions de fixation.

Les plaques de formats standards sont fabriquées non émargées. Elles doivent être rectifiées avant d'être posées (c'est-à-dire délimitées en longueur et largeur et équerrées) de manière à être dans les tolérances définies pour les plaques rectifiées au §3.17 du Dossier Technique.

La répartition des points de fixations des plaques se fait ensuite en fonction des formats définis, des distances au bord (*cf. fig. 3 et § 9.2*) et des portées définies selon les dépressions admissibles des tableaux 3 et 4.

Les plaques SWISSPEARL® FIBER-CEMENT PANEL SYSTEM peuvent être posées en disposition horizontale ou verticale.

La pose du système SWISSPEARL® FIBER-CEMENT PANEL SYSTEM comprend les opérations suivantes :

- Traçage et repérage ;
- Mise en place de l'ossature ;
- Mise en place de l'isolation ;
- Définition des joints verticaux ;
- Fixation des plaques sur l'ossature ;
- Traitements des points singuliers.

Découpe des plaques

Les plaques SWISSPEARL® FIBER-CEMENT PANEL SYSTEM sont émargées, découpées sur mesure et percées en usine de SWISSPEARL GROUP SA ou chez un façonneur. Elles peuvent aussi être découpées et percées sur chantier, pour des cas particuliers. En ce qui concerne le traitement des chants : tous les chants de plaques doivent être imprégnés avec le produit LUKO, soit chez le façonneur, soit sur chantier, selon le manuel de pose fourni.

Imprégnation des chants avec la laque d'imprégnation LUKO (*cf. fig. 32 et 32.1*) :

1. Les chants des plaques doivent être propres, secs et légèrement ébarbés.
2. Enlever le capuchon de protection.
3. Positionner l'applicateur, réservoir vers le haut.
4. Positionner l'éponge perpendiculairement au chant de la plaque et appliquer deux fois (dans les deux sens) avec une pression modérée.
5. Attention : ne pas laisser le LUKO couler sur la surface de la plaque, enlever immédiatement à l'aide d'une éponge
6. Vérifier que le LUKO a bien été appliqué sur toute la longueur des chants.
7. Reboucher l'applicateur dès qu'il n'est plus utilisé.
8. Remplacer l'éponge lorsqu'elle est usée.
9. Stocker et utiliser à une température d'au moins 5° C.

Une fois l'applicateur ouvert, le produit LUKO peut être conservé au plus 6 mois. Ne pas diluer le produit LUKO.

9.2 Pose des plaques SWISSPEARL® FIBER-CEMENT PANEL SYSTEM

Sur ossature métallique

Distance minimale des rives horizontales (<i>cf. fig. 3</i>)	80 mm
Distance minimale des rives verticales (<i>cf. fig. 3</i>)	40 mm

- La distance entre les points de fixation, et donc entre les perçages, est fonction des efforts dus au vent. Elle est définie dans le tableau 3.
- La position des points fixes est définie dans les figures 6.1 à 6.4 en fin de dossier.

Sur ossature bois

Distance minimale des rives horizontales (<i>cf. fig. 3</i>)	100 mm
Distance minimale des rives verticales (<i>cf. fig. 3</i>)	40 mm

- La distance entre les points de fixation, et donc entre les perçages, est fonction des efforts dus au vent. Elle est définie dans le tableau 3.
- La position des points fixes est définie en figure 3 en fin de dossier.

9.3 Diamètre de perçage des plaques (*cf. fig. 3 à 3.1 et 4 à 4.3, 5 à 5.2 et 6 à 6.4*)

Sur ossature métallique

Le diamètre de perçage des plaques SWISSPEARL® FIBER-CEMENT PANEL SYSTEM est de 9,5 mm pour la fixation sur ossature métallique y compris pour les points fixes. Le perçage est réalisé d'usine selon la demande du client, ou sur le site. Chaque plaque est installée avec 2 points fixes. Ces points fixes, obligatoirement situés sur deux profilés différents dans la zone centrale de la plaque, maintiennent la plaque et assurent son bon positionnement.

Pour chaque point fixe, le rivet est utilisé avec une douille pour point fixe (*cf. fig. 5.3*). Deux points fixes sont nécessaires pour prévenir la rotation des plaques.

Pour le bon positionnement des rivets, on utilisera un guide de centrage permettant de placer le rivet exactement au milieu des trous de fixation. Le guide de centrage (réf. 9241-2) avec un foret intégré de Ø 4,1 mm et les rivets sont fournis par SWISSPEARL GROUP SA.

Sur ossature bois

Pour les points dilatants, le diamètre de perçage des plaques SWISSPEARL® FIBER-CEMENT PANEL SYSTEM est de 8 mm. Le perçage est réalisé d'usine selon la demande du client, ou sur le site.

Pour les points fixes, le diamètre de perçage des plaques SWISSPEARL® FIBER-CEMENT PANEL SYSTEM est égal au diamètre de la vis. Chaque plaque est installée avec 2 points fixes. Ces points fixes, obligatoirement situés sur deux profils différents dans la zone centrale de la plaque, maintiennent la plaque et assurent son bon positionnement.

9.4 Ventilation – lame d'air

Le positionnement en avancée des profilés verticaux doit prévoir, outre l'épaisseur réservée à l'isolant, une lame d'air d'épaisseur minimale de 30 mm, cette épaisseur étant comptée du nu extérieur de l'isolant au nu extérieur du plan d'ossature verticale. Dans le cas d'ossature posée en sous-face, des dispositions devront être prises pour assurer la continuité de la lame d'air. L'épaisseur minimale de la lame d'air dépend de la hauteur du bâtiment et devra correspondre aux prescriptions du *Cahier du 3316-V2*.

Un compartimentage de la lame d'air doit être prévu en angle sortant des façades adjacentes ; ce cloisonnement doit être conçu de telle façon à s'opposer à un appel d'air latéral sur toute la hauteur de la façade.

En départ de bardage (cf. fig. 7), l'ouverture est protégée par un profilé perforé constituant une barrière continue contre les rongeurs. En partie haute (cf. fig. 9, 10), l'ouverture est protégée par une avancée (par exemple, couverture d'acrotère, bavette d'appui) formant larmier et un profilé perforé. L'épaisseur du profilé perforé en départ et en haut de bardage ne doit pas dépasser 0,8 mm afin de ne pas former surépaisseur entre la plaque SWISSPEARL® FIBER-CEMENT PANEL SYSTEM et le profilé porteur.

9.5 Traitement des joints (cf. fig. 8 à 9)

Les joints horizontaux et verticaux sont prévus d'une largeur de 6 à 8 mm maximum. En cas de largeur supérieure à 8 mm sans toutefois dépasser 20 mm, les joints horizontaux doivent obligatoirement être obturés à l'aide de profilés métalliques et les joints verticaux sont fermés par un profilé métallique d'une largeur adaptée, supérieure à 120 mm.

Le fractionnement des profilés verticaux doit correspondre à la zone du joint entre les plaques, de manière à éviter tout pontage des ossatures.

Un profilé en « L », en acier inoxydable A2 1.4301, brut ou prélaqué, d'épaisseur 0,5 mm ou un profilé en aluminium EN AW-3105 prélaqué d'épaisseur 0,5 mm pour joints horizontaux sont proposées dans la gamme des fournitures SWISSPEARL® FIBER-CEMENT PANEL SYSTEM. La longueur de la tôle de joint devra correspondre à la largeur de la plaque diminuée de 2 mm afin de ne pas apparaître dans le joint. Les tôles ne doivent pas se superposer. Elles sont pincées entre le profilé métallique et le dos de la plaque avant la pose de la rangée de rivets du bas de la plaque. La forme de la tôle de joint pliée évite son déplacement latéral (cf. fig. 4. et 4.3).

9.6 Points singuliers

Les figures 8 à 10.2 présentent une série de solutions pour le traitement des points singuliers.

9.7 Pose de plaques SWISSPEARL® FIBER-CEMENT PANEL SYSTEM en zones exposées aux chocs (cf. fig. 15 et 27)

Il existe une configuration renforcée correspondant à la classe Q4 en facilement remplaçable selon P08 302 : en rez-de-chaussée exposé aux chocs, les plaques sont posées sur une ossature d'entraxe 330 mm maximum.

9.8 Pose en habillage de sous face (cf. fig. 27)

On respectera les prescriptions des fabricants de l'isolation et celles du *Cahier du CSTB 3194* et son modificatif 3586-V2 ou du *Cahier du CSTB 3316-V2*. En particulier, les dispositions pour la fixation de l'isolant, qui doit éviter toute obstruction de la lame d'air.

L'ossature sera dimensionnée en tenant compte de la charge cumulée vent et poids propre des plaques.

Les préconisations du §8 seront renforcées par les points suivants :

- Doublement des pattes équerres fixées dos à dos ;
- Limitation à 400 mm des entraxes entre fixations des plaques et entre ossatures ;
- Les structures du bardage de sous-face sont indépendantes et déconnectées de celles portant les façades ;
- Cornière de renvoi d'eau disposée en pied de façade ;
- Ventilation du plénum par les joints ouverts et reprise en périphérie de la sous-face.

Afin d'évaluer les performances au vent, le poids propre des plaques sera retranché aux valeurs des tableaux 3 et 4.

10. Pose sur COB

10.1 Pose sur simple réseau (cf. fig. 33)

La paroi support est conforme au NF DTU 31.2.

Les plaques de SWISSPEARL® FIBER-CEMENT PANEL SYSTEM seront fixées sur une ossature rapportée composée de chevrons ayant un entraxe de 645 mm maximum implantés au droit des montants de la COB, afin de réserver une lame d'air de 30 mm minimum entre le mur et le revêtement extérieur (cf. fig. 33).

En rive, les panneaux sont en appui sur des tasseaux de largeur vue de 120 mm de profondeur 27 mm et en partie courante de 60 mm de profondeur 27 mm minimum.

L'ossature est fractionnée à chaque plancher.

Le pontage des jonctions entre montants successifs par les plaques de SWISSPEARL® FIBER-CEMENT PANEL SYSTEM est exclu.

Les plaques SWISSPEARL® FIBER-CEMENT PANEL SYSTEM peuvent aussi être fixées sur une ossature rapportée composée de tasseaux horizontaux implantés au droit des montants de la COB (cf. fig. 33.1).

Les plaques SWISSPEARL® FIBER-CEMENT PANEL SYSTEM peuvent aussi être fixées sur une ossature rapportée en double-réseau composée de chevrons et de tasseaux horizontaux implantés au droit des montants de la COB (cf. § 10.1 et fig. 33.1).

Un pare-pluie conforme au NF DTU 31.2 sera disposé sur la face extérieure de la paroi de COB, sous les tasseaux verticaux.

En situations a, b et c, les panneaux de contreventement de la COB peuvent être positionnés coté intérieur ou coté extérieur de la paroi.

En situation d, si les panneaux de contreventement de la COB ont été positionnés du côté intérieur de la paroi, des panneaux à base de bois sont obligatoirement positionnés coté extérieur de la paroi.

Le pare-pluie est recoupé tous les 6 m pour l'évacuation des eaux de ruissellement vers l'extérieur.

En aucun cas, le pare-pluie ne devra être posé contre la plaque de SWISSPEARL® FIBER-CEMENT PANEL SYSTEM (lame d'air de 30 mm minimum).

Les figures 33 à 38 illustrent les dispositions minimales de mise en œuvre sur COB.

Pose possible sur Constructions à Ossature Bois (COB) conformes au NF DTU 31.2, limitée à :

- hauteur 10 m maximum (+ pointe de pignon) en zones de vent 1,2 et 3 en situation a, b, c,
- hauteur 6 m maximum (+ pointe de pignon) en zones de vent 1 à 4 en situation d,

10.2 Pose en double-réseau (cf. fig. 33.1)

• Si le calepinage des plaques de façade ne correspond pas à l'emplacement de l'ossature porteuse, un contre-lattage respectivement des tasseaux intermédiaires horizontaux sont intercalés entre le panneau de mur muni du pare-pluie et les chevrons verticaux.

• Les tasseaux horizontaux intermédiaires ont une section minimale de 50 x 50 mm et sont conformes à la classe d'emploi 3b, selon la norme NF EN 335-2, leur entraxe étant limité à 1 m. Ils sont fixés au niveau de chaque intersection avec les montants porteurs espacés de 600 mm maximum par 1 ou 2 vis à bois Ø 5 mm minimum en fonction des conditions d'exposition au vent normal selon les règles NV 65 modifiées.

• Le raccordement des tasseaux horizontaux intermédiaires s'effectue au droit d'un montant porteur ; par alignement bout à bout en laissant un joint ouvert de 3 mm minimum si la largeur du montant le permet, ou en décalant verticalement les tasseaux. Dans tous les cas, le porte-à-faux ne pourra pas dépasser 150 mm.

• Les chevrons verticaux auront une largeur vue de 120 mm au joint entre plaques, de profondeur 40 mm minimum et de 60 mm en partie intermédiaire, de profondeur 40 mm minimum. Ils sont fixés au niveau de chaque intersection avec les tasseaux horizontaux intermédiaires par 1 ou 2 vis à bois Ø 5 mm minimum en fonction des conditions d'exposition au vent normal selon les règles NV 65 modifiées. Pour la fixation des tasseaux et des chevrons, l'utilisation d'une vis à bois SFS WFR Ø 5 mm peut convenir pour des dépressions sous vent normal, selon les règles NV 65 modifiées, n'excédant pas 710 Pa (coefficient de sécurité 2,3) et de 2 de ces vis à bois pour des dépressions n'excédant pas 1420 Pa. D'autres vis définies conformément aux prescriptions des organes de fixation du *Cahier du CSTB 3316-V2* peuvent convenir. Dans tous les cas, le porte-à-faux ne pourra pas dépasser 250 mm.

• Pour d'autres écartements, les sections des chevrons et les fixations devront être vérifiées selon le *Cahier du CSTB 3316-V2*.

11. Stockage et manutention

Le stockage et la manutention des plaques nécessitent le respect impératif des précautions indiquées aux figures 31 à 31.2 de ce document.

11.1 Entreposage sur chantier

Lors du transport et de l'entreposage (stockage intermédiaire sur chantier), les plaques sont à protéger des endommagements, du soleil, de l'humidité et des souillures. L'enveloppe de livraison de départ usine est un auxiliaire de transport et non une protection contre l'humidité.

11.2 Protection des piles de plaques

Les matériaux de protection (bâches) sont à mettre en place de façon à garantir l'aération des piles. La palette doit être protégée de l'humidité ou de l'ensoleillement direct par un toit ou une bâche. L'enveloppe d'usine seule est insuffisante.

11.3 Empilage

- Empiler les plaques horizontalement.
- Palette individuelle, hauteur max. 500 mm ; ne pas superposer plus de 5 palettes.
- Utiliser une feuille de protection entre chaque plaque.
- Soulever les plaques selon figure 31 à 31.2.

11.4 Palettisation

Lors de la commande des plaques et leur façonnage (coupe sur mesures, perçage des trous, identification du sens de pose), il est recommandé de prévoir toutes dispositions afin d'assurer leur bon ordre d'utilisation sur le chantier.

11.5 Façonnage

Si le façonnage n'est pas réalisé à l'usine SWISSPEARL GROUP SA, pour garantir une réalisation soignée, la découpe des plaques sur mesures et le perçage des trous de fixation peuvent être réalisés en atelier aménagé, sur la base d'un plan de calepinage précis. Ces opérations sont possibles sur chantier sous réserve du respect des tolérances définies au §3.4. Lors de la coupe des plaques SWISSPEARL® FIBER-CEMENT PANEL SYSTEM, les chants doivent être imprégnés de LUKO (cf. § 3.18 et fig. 32 et 32.1).

12. Entretien et réparation

12.1 Nettoyage

Les plaques de parement SWISSPEARL® FIBER-CEMENT PANEL SYSTEM ne nécessitent pas d'entretien particulier autre qu'un éventuel lavage périodique à l'eau claire, en cas de salissures prononcées ; un lavage à l'eau additionnée d'agent détergente suivi d'un rinçage à l'eau claire.

L'impact de l'environnement peut cependant détériorer leur aspect esthétique. Il est donc conseillé de vérifier annuellement les grilles de ventilation, les joints et les fixations, afin de prolonger le plus longtemps possible la durée de vie des façades.

Nettoyage lors de la pose : il faut éliminer immédiatement après le façonnage la poussière provenant de la coupe et du perçage.

- Poussières sèches : nettoyer immédiatement à l'aide d'un aspirateur ou d'un chiffon, tissu microfibrés ou similaire propre, non pelucheux et sec.
- Poussières humides : elles provoquent des taches en surface. Il faut les nettoyer immédiatement avec beaucoup d'eau et une éponge. Au besoin, utiliser aussi de l'acide acétique à 9.5% en cas de salissures à teneur de calcaire.

12.2 Intervention de protection

L'intervention d'autres corps de métier (gypsiers, peintres, étancheurs) à proximité des surfaces revêtues nécessite des travaux de protection provisoire des plaques SWISSPEARL® FIBER-CEMENT PANEL SYSTEM. Les rubans adhésifs standards ne sont pas en mesure de supporter le rayonnement UV et peuvent laisser des restes de colle ne pouvant être éliminés sans endommager la plaque. Il est recommandé :

- pour des usages temporaires de 1-2 semaines : le ruban adhésif longue durée bleu 3M 2090 ou similaire selon données du fabricant ;
- pour de longues périodes jusqu'à 6 mois : le ruban adhésif gold (or) super 3M 244 ou similaire selon données du fabricant.

12.3 Remplacement d'une plaque

Le remplacement d'une plaque de parement SWISSPEARL® FIBER-CEMENT PANEL SYSTEM s'effectue sans emploi d'outils particuliers. Comme elles sont fixées aux profilés d'ossature par fixation apparente, il suffit de démonter la plaque détériorée et la remplacer par une nouvelle.

12.4 Découpe sur chantier

La découpe des plaques de parement SWISSPEARL® FIBER-CEMENT PANEL SYSTEM est, au besoin, possible sur chantier en utilisant une scie circulaire munie d'un disque diamanté à jante continue et d'un système d'aspiration des poussières.

Le respect des consignes du fabricant et notamment le traitement des chants selon directives du fabricant est impératif.

B. Résultats expérimentaux

Les plaques SWISSPEARL® FIBER-CEMENT PANEL SYSTEM ont fait l'objet de tous les essais ci-dessous, réalisés par des laboratoires d'essais indépendants :

Les essais ci-dessous ont été réalisés par le laboratoire du Kiwa MPA Bautest GmbH – Berlin :

- Essais masse volumique suivant EN 12467:2012 (rapport n° 13/7007/02-C du 29/08/2013)
- Essais perméabilité suivant EN 12467:2012 (rapport n° 13/7007/02-C du 29/08/2013)
- Essais imperméabilité suivant EN 12467:2012 (rapport n° 13/7007/02-C du 29/08/2013)
- Essais résistance en flexion suivant EN 12467:2012 (rapport n° 13/7007/02-C du 29/08/2013)
- Essais eau chaude suivant EN 12467:2012 (rapport n° 13/7007/02-C du 29/08/2013)
- Essais immersion/séchage suivant EN 12467:2012 (rapport n° 13/7007/02-C du 29/08/2013)
- Essais gel/dégel suivant EN 12467:2012 (rapport n° 13/7007/02-C du 29/08/2013)
- Essais chaleur/pluie suivant EN 12467:2012 (rapport n° 13/7007/02-C du 29/08/2013)
- Essais de résistance mécanique suivant EN 12467:2012 (rapport n° 12/2216/20-B du 20/01/2014)

Les essais ci-dessous ont été réalisés par le laboratoire du MPA - NRW :

- Classement de réaction au feu et détermination du PCS :
Le PCS a été déterminé sur un panneau ayant une masse organique de 7,05 %
Sur ossature métallique : rapports d'essais n° 230009652-1, 230009652-2 et leur modificatifs / extensions n° 230009652-2-1 et 230009652-2-2 les 24/09/2014 et 04/05/2015
Ces essais valident le classement : A2-s1,d0 pour les plaques SWISSPEARL® FIBER-CEMENT PANEL SYSTEM Carat Azurite pour les dispositions suivantes :

- Plaques avec une épaisseur $\geq 8\text{mm}$
 - Lame d'air ventilée d'épaisseur $\geq 30\text{mm}$.
 - Avec ou sans isolant de classe A2-s1, d0 ou A1 d'épaisseur minimale 50mm
 - Avec joints horizontaux ouverts et joints verticaux fermés par profilé métallique
 - Autres finitions pour des couleurs dont le $Q_{PCS} \leq 3.528\text{MJ/m}^2$
- Sur ossature bois : rapports d'essais n° 230009301 du 18/02/2014 validant A2-s1, d0 avec joints horizontaux fermés par profilé métallique, et 230009483 du 04/08/2014 validant A2-s2, d0 avec joints horizontaux ouverts.
- Ces essais valident le classement pour les plaques SWISSPEARL® PANELS Carat Azurite pour les dispositions suivantes :
- Plaques avec une épaisseur $\geq 8\text{mm}$
 - Lame d'air ventilée d'épaisseur $\geq 30\text{mm}$.
 - Avec ou sans isolant de classe A2-s1, d0 ou A1 d'épaisseur minimale 50mm
 - joints verticaux + angles fermés par profilé métallique ou ruban EPDM sur chevron
 - Autres finitions pour des couleurs dont le $Q_{PCS} \leq 3.528\text{MJ/m}^2$

Les essais ci-dessous ont été réalisés par le laboratoire du MPA - Hannover :

- Rapport n°: 143940 du 15/10/2014 : essais de résistance sous tête de fixation (déboutonnage).

Les essais ci-dessous ont été réalisés par le laboratoire du CSTB :

- Rapport d'essai n°: CLC 14-26050426 du 24/04/2014 et CLC15-26055913 concernant la résistance aux chocs.
- Rapport d'essai n°: CLC 14-26050429 du 07/05/2014 concernant la charge due au vent

Les essais ci-dessous ont été réalisés par le laboratoire du Architectural Testing - York :

- Essais de la tenue des couleurs selon le rapport d'essais d'Architectural Testing, 130 Derry Court, York n°: 62327.08-106-31 du 24/05/2007
- Essais de la tenue des couleurs selon le rapport d'essais d'Architectural Testing, 130 Derry Court, York n°: 89997.02-106-31 du 17/11/2009
- Essais de la tenue des couleurs selon le rapport d'essais d'Architectural Testing, 130 Derry Court, York n°: A7415.01-106-31 du 25/11/2011
- Essais de la tenue des couleurs selon le rapport d'essais d'Architectural Testing, 130 Derry Court, York n°: C903.01-106-31 du 12/02/2014

A ces essais, s'ajoutent des essais réalisés par le fabricant et fournis sur demande.

C. Références

C1. Données environnementales²

Le procédé SWISSPEARL® FIBER-CEMENT PANEL SYSTEM ne fait pas l'objet d'une Déclaration Environnementale (DE) en France.

Toutefois, le procédé SWISSPEARL® FIBER-CEMENT PANEL SYSTEM fait l'objet d'une Déclaration Environnementale (DE) individuelle établie le 14/01/2013 par l'Institut Bauen und Umwelt e.V. D-53639 Königswinter, conformément à ISO 14025 et EN 15804.

Les données issues des DE ont notamment pour objet de servir au calcul des impacts environnementaux des ouvrages dans lesquels les procédés visés sont susceptibles d'être intégrés.

C2. Autres références

Les plaques de parement SWISSPEARL® FIBER-CEMENT PANEL SYSTEM totalisent en Europe plus de 10 millions de m² posés en façade depuis 1988.

Environ 2250 m² de plaques SWISSPEARL® FIBER-CEMENT PANEL SYSTEM ont été posés en France depuis 2012.

² Non examiné par le Groupe Spécialisé dans le cadre de cet Avis

Tableaux et figures du Dossier Technique

Tableau 1 - Autres caractéristiques physiques et mécaniques

Caractéristique	Unité	Valeur moyenne (état brut)	Valeur minimale (état saturé) ⁽⁵⁾
Module d'élasticité ⁽¹⁾ Sens ⊥ aux fibres Sens // aux fibres	GPa GPa	15 13	11 8,4
Coefficient de dilatation ⁽²⁾ Hydrique (à sec sortie étuve jusqu'à saturation) Conditions en laboratoire selon la norme NF EN 12467 :2012	mm/m	1,2	—
Coefficient de dilatation ⁽³⁾ Hydrique (à sec sortie étuve jusqu'à saturation) Exposition naturelle	mm/m	1,8	—
Coefficient de dilatation thermique ⁽⁴⁾	10 ⁻⁶ K ⁻¹	10	—

⁽¹⁾ selon EN 12467

⁽²⁾ selon EN 12467, document F+E Bericht B2014002 du 15/01/2014

⁽³⁾ procédure interne

⁽⁴⁾ selon ASTM C 531-85

⁽⁵⁾ après conditionnement par immersion dans l'eau durant 24h (norme NF EN 12467)

Tableau 2 - Teintes de façade SWISSPEARL® FIBER-CEMENT PANEL SYSTEM

Carat / Carat HR	Nobilis	Terra	Planea	Reflex	Avera
ANTHRACITE 7021	BEIGE N 811	BRUN TR 911	BEIGE P 812	CRIMSON 9231	AV 000
ANTHRACITE 7022	BEIGE N 813	BRUN TR 912	BLEU P 413	SUNSET 9230	AV 010
ANTHRACITE 7024	BLEU N 411	BRUN TR 913	BLEU P 414	AUTUMN LEAVES 9270	AV 030
ANTHRACITE 7025	BLEU N 412	BRUN TR 914	JAUNE P 613	AUTUMN LEAVES 9270	AV 040
AZURITE 7040	BRUN N 915	ROUGE TR 311	JAUNE P 616	MYSTIC BROWN 9271	AV 050
AZURITE 7041	JAUNE N 611		JAUNE P 617	GREEN LAGOON 9250	AV 060
AZURITE 7043	JAUNE N 612		GRIS P 216	NIGHT BLUE 9242	AV 070
AMBRE 7080	GRIS N 211		VERT P 518	COBALT BLUE 9241	AV 100
AMBRE 7081	GRIS N 212		VERT P 519	BLUE ICE 9240	
AMBRE 7082	GRIS N 213		ROUGE P 313	SATIN WHITE 9291	
CRYSTAL 7010	GRIS N 214		ROUGE P 314	CHAMPAGNE 9290	
IVOIRE 7090	GRIS N 215		ROUGE P 315	CHAMPAGNE 9090	
IVOIRE 7091	VERT N 511		NOIR P 011	SILVER 9000	
IVOIRE 7099	VERT N 512		BLANC P 111	PLATINUM 9020	
JADE 7050	VERT N 513		BLANC P 113	BLACK VELVET 9221	
JADE 7051	VERT N 514				
RUBIS 7030	VERT N 515				
RUBIS 7031	ORANGE N 711				
RUBIS 7032	ROUGE N 312				
TITANE 7060	NOIR N 012				
TITANE 7061	BLANC N 112				
TOPAZE 7070					
TOPAZE 7071					
TOPAZE 7073					

D'autres teintes peuvent être réalisées sur demande.

Dans le cas des plaques peintes, il faudra tenir compte du délai de validation des nouvelles teintes.

Tableau 3 - Fixation par rivets sur ossature métallique - dépressions admissibles sous vent normal (selon les Règles NV65 modifiées) (en Pa)

Entraxes Horizontaux 720mm

Combinaison de finitions (H x V)	Entraxes Verticaux entre fixations [mm]							
	720	600	530	450	400	300	250	200
2 x 2	749	749	749	749	749	749	749	749
2 x 3	749	749	749	749	749	749	749	749
3 x 2	729	844	971	1051	1145	1394	1564	1781
3 x 3	568	682	818	909	1022	1363	1636	1861
3 x 4 ou 3 x n	644	773	928	1031	1160	1546	1856	1861
4 x 3 ou n x 3	644	773	877	752	752	752	752	752
4 x 4	732	877	877	877	877	877	877	877

Entraxes Horizontaux 600 mm

Combinaison de finitions (H x V)	Entraxes Verticaux entre fixations [mm]							
	720	600	530	450	400	300	250	200
2 x 2	784	1302	1302	1302	1302	1302	1302	1302
2 x 3	943	1290	1302	1302	1302	1302	1302	1302
3 x 2	784	1154	1271	1438	1567	1907	2140	2437
3 x 3	682	967	1095	1289	1450	1934	2321	2901
3 x 4 ou 3 x n	752	1021	1242	1463	1645	2194	2633	3229
4 x 3 ou n x 3	773	1097	1224	1021	1021	1021	1021	1021
4 x 4	752	1021	1224	1224	1224	1224	1224	1224

Entraxes Horizontaux 570 mm

Combinaison de finitions (H x V)	Entraxes Verticaux entre fixations [mm]							
	720	600	530	450	400	300	250	200
2 x 2	784	1393	1522	1522	1522	1522	1522	1522
2 x 3	986	1350	1522	1522	1522	1522	1522	1522
3 x 2	784	1215	1380	1561	1700	2069	2322	2644
3 x 3	717	1018	1197	1409	1585	2114	2537	>3000
3 x 4 ou 3 x n	752	1021	1343	1599	1799	2398	2878	>3000
4 x 3 ou n x 3	814	1155	1343	1343	1343	1343	1343	1343
4 x 4	752	1021	1343	1343	1343	1343	1343	1343

Entraxes Horizontaux 450 mm

Combinaison de finitions (H x V)	Entraxes Verticaux entre fixations [mm]							
	720	600	530	450	400	300	250	200
2 x 2	784	1393	2233	>3000	>3000	>3000	>3000	>3000
2 x 3	1210	1655	2009	2547	2865	>3000	>3000	>3000
3 x 2	784	1393	1817	2213	2410	2934	>3000	>3000
3 x 3	909	1289	1591	2050	2306	>3000	>3000	>3000
3 x 4 ou 3 x n	752	1021	1343	1617	1935	>3000	>3000	>3000
4 x 3 ou n x 3	1031	1463	1805	1617	1617	1617	1617	1617
4 x 4	752	1021	1343	1617	1935	2046	2046	2046

Entraxes Horizontaux 380 mm

Combinaison de finitions (H x V)	Entraxes Verticaux entre fixations [mm]							
	720	600	530	450	400	300	250	200
2 x 2	784	1393	2233	>3000	>3000	>3000	>3000	>3000
2 x 3	1394	1907	2314	2934	>3000	>3000	>3000	>3000
3 x 2	784	1393	2152	2620	2981	>3000	>3000	>3000
3 x 3	1076	1527	1884	2428	2878	>3000	>3000	>3000
3 x 4 ou 3 x n	752	2021	1343	1617	1935	>3000	>3000	>3000
4 x 3 ou n x 3	1221	1732	2137	2754	>3000	>3000	>3000	>3000
4 x 4	752	1021	1343	1617	1935	2744	2744	2744

Ces valeurs sont calculées à partir des données suivantes:

- Distances des points de fixation aux bords de plaques: 40 mm à l'horizontale, 80 mm à la verticale.
- Une flèche de la plaque limitée sous vent normal au 1/100 des portées entre points de fixation.
- Résistances admissibles de la plaque sous tête de fixation en fonction de sa localisation et des entraxes de fixation

Diamètre du disque	Distance entre fixations	Résistance admissible selon la position de la fixation [N]		
		Angle - R_{a1}	Bord - R_{a2}	Centre - R_{a3}
Φ [m]	$\Phi/0.45$ [m]			
0,18	0,4	317	414	419
0,27	0,6	275	329	543
0,35	0,8	194	269	419

Tableau 4 - Fixation par vis à bois sur ossature bois - dépressions admissibles sous vent normal (selon les Règles NV65 modifiées) (en Pa)

Entraxes Horizontaux 600 mm

Combinaison de finitions (H x V)	Entraxes Verticaux entre fixations [mm]							
	600	550	500	450	400	350	250	200
2 x 2	1302	1302	1302	1302	1302	1302	1302	1302
2 x 3	1302	1302	1302	1302	1302	1302	1302	1302
3 x 2	1133	1209	1295	1395	1511	1648	2015	2267
3 x 3	956	1043	1148	1275	1435	1640	2295	2869
3 x 4 ou 3 x n	936	1071	1238	1447	1628	1860	2604	>3000 Pa
4 x 3 ou n x 3	1085	1184	1224	936	936	936	936	936
4 x 4	936	1071	1224	1224	1224	1224	1224	1224

Entraxes Horizontaux 550 mm

Combinaison de finitions (H x V)	Entraxes Verticaux entre fixations [mm]							
	600	550	500	450	400	350	250	200
2 x 2	1470	1697	1697	1697	1697	1697	1697	1697
2 x 3	1439	1615	1697	1697	1697	1697	1697	1697
3 x 2	1236	1356	1453	1565	1695	1849	2260	2543
3 x 3	1043	1162	1278	1420	1598	1826	2557	>3000 Pa
3 x 4 ou 3 x n	936	1071	1238	1447	1712	2055	2901	>3000 Pa
4 x 3 ou n x 3	1184	1318	1433	1071	1071	1071	1071	1071
4 x 4	936	1071	1238	1433	1433	1433	1433	1433

Entraxes Horizontaux 500 mm

Combinaison de finitions (H x V)	Entraxes Verticaux entre fixations [mm]							
	600	550	500	450	400	350	250	200
2 x 2	1470	1966	2272	2272	2272	2272	2272	2272
2 x 3	1563	1754	1982	2203	2272	2272	2272	2272
3 x 2	1360	1492	1642	1769	1916	2090	2555	2874
3 x 3	1148	1278	1435	1594	1794	2050	2870	>3000 Pa
3 x 4 ou 3 x n	936	1071	1238	1447	1712	2055	>3000 Pa	>3000 Pa
4 x 3 ou n x 3	1302	1450	1628	1238	1238	1238	1238	1238
4 x 4	936	1071	1238	1447	1699	1699	1699	1699

Entraxes Horizontaux 450 mm

Combinaison de finitions (H x V)	Entraxes Verticaux entre fixations [mm]							
	600	550	500	450	400	350	250	200
2 x 2	1470	1966	2536	2852	>3000 Pa	>3000 Pa	>3000 Pa	>3000 Pa
2 x 3	1711	1919	2169	2475	2784	>3000 Pa	>3000 Pa	>3000 Pa
3 x 2	1470	1658	1825	2018	2186	2385	2915	>3000 Pa
3 x 3	1275	1420	1594	1807	2033	2324	>3000 Pa	>3000 Pa
3 x 4 ou 3 x n	936	1071	1238	1447	1712	2055	>3000 Pa	>3000 Pa
4 x 3 ou n x 3	1447	1611	1809	1447	1447	1447	1447	1447
4 x 4	936	1071	1238	1447	1712	2046	2046	2046

Entraxes Horizontaux 350 mm

Combinaison de finitions (H x V)	Entraxes Verticaux entre fixations [mm]							
	600	550	500	450	400	350	250	200
2 x 2	1470	1966	2725	>3000 Pa	>3000 Pa	>3000 Pa	>3000 Pa	>3000 Pa
2 x 3	2109	2365	2674	>3000 Pa	>3000 Pa	>3000 Pa	>3000 Pa	>3000 Pa
3 x 2	1470	1966	2346	2595	2884	>3000 Pa	>3000 Pa	>3000 Pa
3 x 3	1640	1826	2050	2324	2665	>3000 Pa	>3000 Pa	>3000 Pa
3 x 4 ou 3 x n	936	1071	1238	1447	1712	2055	>3000 Pa	>3000 Pa
4 x 3 ou n x 3	1860	2072	2326	2055	2055	2055	2055	2055
4 x 4	936	1071	1238	1447	1712	2055	>3000 Pa	>3000 Pa

Ces valeurs sont calculées à partir des données suivantes:

- Distances des points de fixation aux bords de plaques: 40 mm à l'horizontale, 100 mm à la verticale.
- Une flèche de la plaque limitée sous vent normal au 1/100 des portées entre points de fixation.
- Résistances admissibles de la plaque sous tête de fixation en fonction de sa localisation et des entraxes de fixation

Diamètre du disque Φ [m]	Distance entre fixations $\Phi/0.45$ [m]	Résistance admissible selon la position de la fixation [N]		
		Angle - R_{a1}	Bord - R_{a2}	Centre - R_{a3}
0,18	0,4	323	451	634
0,27	0,6	214	340	537

Sommaire des figures

Figure 1 – Principe de bardage sur ossature bois	18
Figure 2 –Principe de bardage sur ossature métallique	19
Figures 3 - Préperçage des plaques SWISSPEARL® FIBER-CEMENT PANEL SYSTEM sur ossature bois	20
Figures 4 à 4.4 - Matériel de fixation des plaques sur ossature bois	21
Figure 5 à 5.4 - Préperçage des plaques SWISSPEARL® FIBER-CEMENT PANEL SYSTEM et de l'ossature métallique - Matériel de fixation des plaques	22
Figures 6 à 6.4 - Position des perçages et fixations sur ossature métallique (1/2).....	23
Figures 6 à 6.4 - Position des perçages et fixations sur ossature métallique (2/2).....	24
Figure 7 - Disposition de l'ossature bois et des plaques SWISSPEARL® FIBER-CEMENT PANEL SYSTEM / coupe horizontale..	25
Figure 8 - Joint horizontal.....	25
Figure 9 - Joint vertical	25
Figure 10 - Arrêt sur acrotère	25
Figure 11 - Arrêt latéral	25
Figure 12 - Joint de dilatation	26
Figure 13 - Angle rentrant	26
Figure 14- Compartimentage de la lame d'air.....	26
Figure 15 - Zone exposée aux chocs	26
Figure 16 - Embrasure de baie – ossature	26
Figure 17 - Départ de bardage	27
Figure 18 - Appui de baie	27
Figure 19- Coupe sur tableau de baie.....	27
Figure 20 - Linteau de baie.....	27
Figure 21 - Angle sortant sans fractionnement	27
Figure 22 - Angle sortant avec fractionnement	27
Figure 23.1 – Fractionnement de l'ossature pour chevrons inférieurs à 5,4 m	28
Figure 23.2 – Fractionnement de l'ossature pour chevrons supérieurs à 5,4 m	28
Figures 24 à 24.2 – Fractionnement de l'ossature, joint horizontal.....	29
Figures 25 et 25.1 – Joint vertical, angles sortant / rentrant – joint de dilatation.....	30
Figures 26 – Mise en place du profilé d'aération, lame d'air	31
Figures 27 à 27.2 - Départ de façade / Zone exposée aux chocs / Pose en sous-face	32
Figure 28 – Fractionnement de la lame d'air	33
Figure 29 - Appui	33
Figures 29.1 et 29.2 –Linteau / embrasure – tableau de baie	34
Figures 30 – 30.1 – Arrêt haut de façade	35
Figure 30.2 – Arrêt latéral	35
Figures 31 à 31.2 – Entreposage, manutention	36
Figures 32 – 32.1 – Traitement des chants des plaques	37
Pose sur COB.....	38
Figure 33 – Pose sur COB – coupe horizontale	38
Figure 33.1 – Pose sur COB, ossature en double réseau – coupe horizontale.....	38
Figure 35 – Pose sur COB – Recoupement horizontal du pare-pluie.....	39
Figures des Annexes A et B - Pose en zones sismiques	
Figure A1 – Fractionnement de l'ossature au droit de chaque plancher sur béton.....	42
Figure A2 – Détail joint de dilatation de 12 à 15 cm.....	42
Figure A3 – Patte-équerre ISOLCO 3000 P LR ETANCO.....	43
Figure B1 – Fractionnement de l'ossature au droit de chaque plancher sur béton.....	46
Figure B2 – Détail joint de dilatation de 12 à 15 cm.....	46
Figure B3 – Patte-équerre ISOLALU LR150 ETANCO.....	47

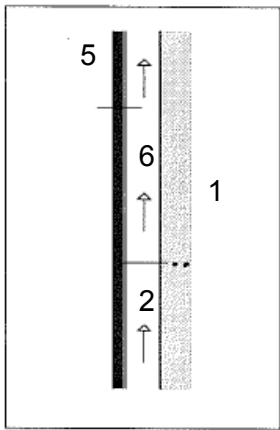


Fig. 1.1 Chevrons fixés sur le support

Façade ventilée

Légende :

1. Support béton, maçonnerie ou COB
2. Chevron
3. Patte équerre
4. Isolation thermique
5. Plaque SWISSPEARL® FIBER-CEMENT PANEL SYSTEM
6. lame d'air de 30 mm mini

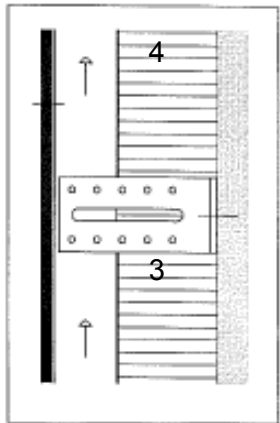
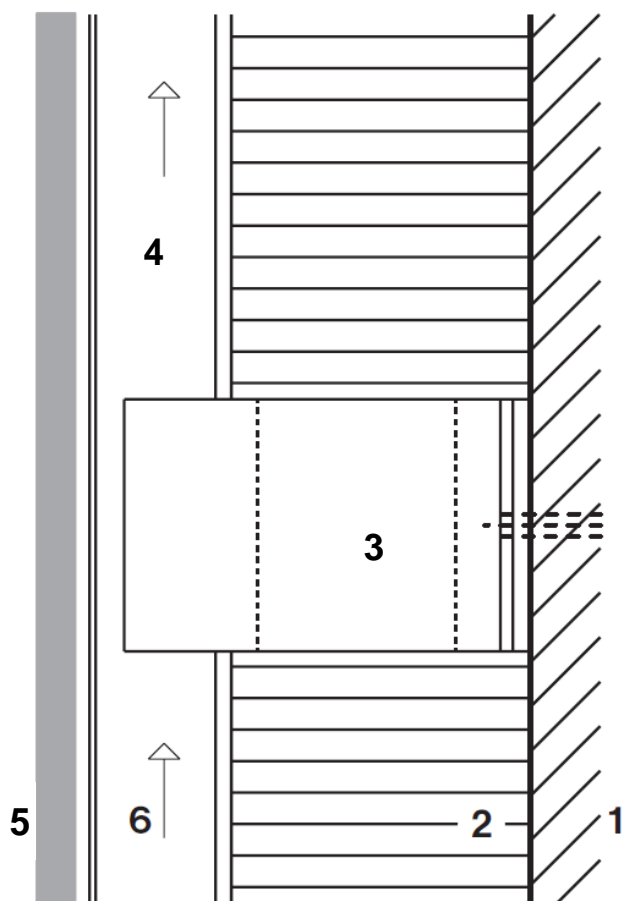


Fig. 1.2 Chevrons fixés par pattes-équerres sur béton et maçonnerie d'éléments

Figure 1 – Principe de bardage sur ossature bois

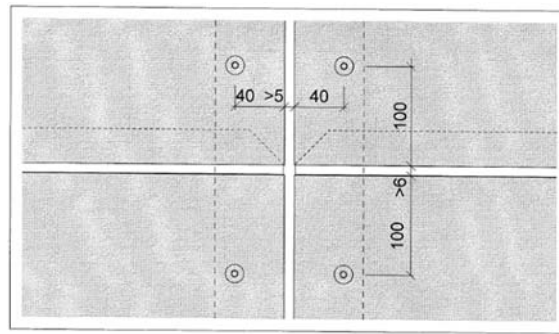
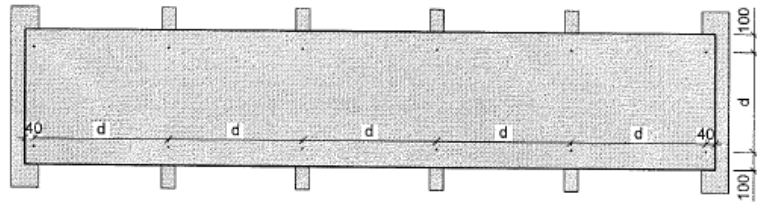
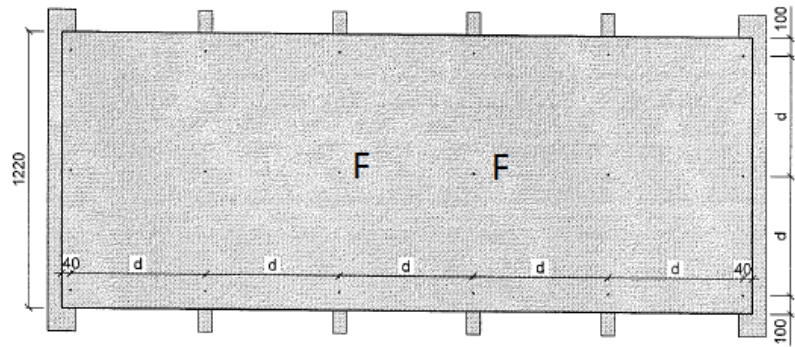
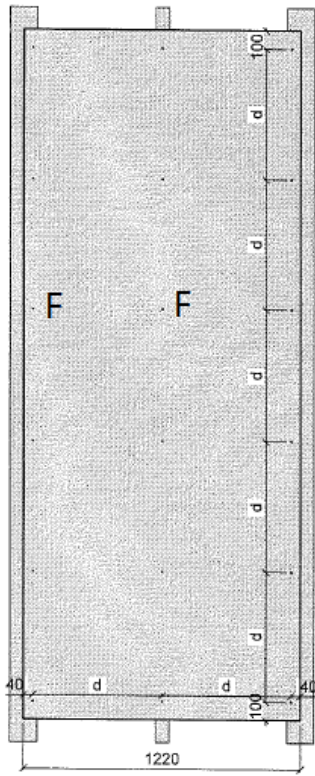


Façade ventilée

Légende :

1. Support béton ou maçonnerie
2. Isolation thermique
3. Patte équerre
4. Profilé métallique
5. Plaque SWISSPEARL® FIBER-CEMENT PANEL SYSTEM
6. Lame d'air de 30 mm mini

Figure 2 –Principe de bardage sur ossature métallique



Perçages :

Distance minimale des rives :

Latérale 40 mm

Supérieure et inférieure 100 mm

*Les points dilatants sont percés au
Ø 8 mm et les points fixes au
diamètre de la vis.*

*Deux points fixes (F) alignés en milieu
de plaque en cas de lignes de fixations impaires
Les points fixes évitent une rotation de la plaque*

*Deux points fixes (F) déplacés vers le haut
en cas de lignes de fixations paires*

Figures 3 - Préperçage des plaques SWISSPEARL® FIBER-CEMENT PANEL SYSTEM sur ossature bois

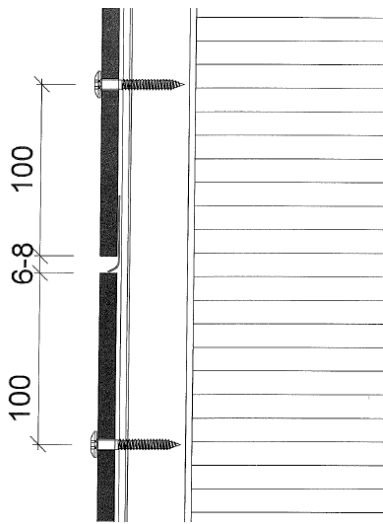


Fig. 4 - Principe de fixation des plaques SWISSPEARL® FIBER-CEMENT PANEL SYSTEM sur chevrons, avec Vis à bois, Bande de protection EPDM, 55 shores A, Profilé de joint

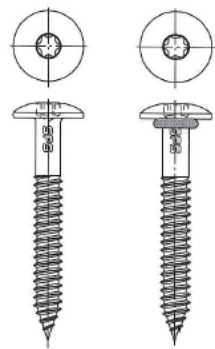


Fig. 4.1 - Vis de fixation pour plaque de façade 4,8 x 38-tête 12 mm - tête laquée selon gamme des coloris La rondelle d'étanchéité EPDM est utilisée pour l'AZURITE 7040 Acier inox. A2,

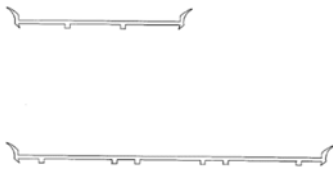


Fig. 4.2 - Bandes de protection des chevrons, souples, en EPDM 55 shores A, à lèvres, avec retours latéraux



en largeur 60 mm pour appuis intermédiaires

en largeur 120 mm au joint entre plaques

en largeur 150 mm aux angles sortants et rentrants

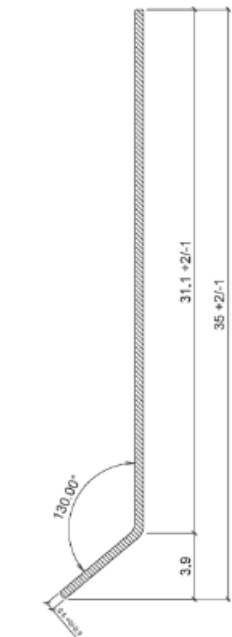


Fig. 4.3 - Profilé de joint en L en acier A2 brut ou prélaqué coloris SWISSPEARL pour ossatures bois et métallique Longueur = largeur de plaque - 2 mm.

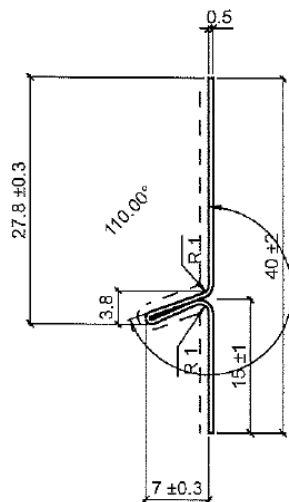


Fig. 4.4 - Profilé de joint en T en aluminium prélaqué noir pour ossatures bois et métallique Longueur = largeur de plaque - 2 mm

Figures 4 à 4.4 - Matériel de fixation des plaques sur ossature bois

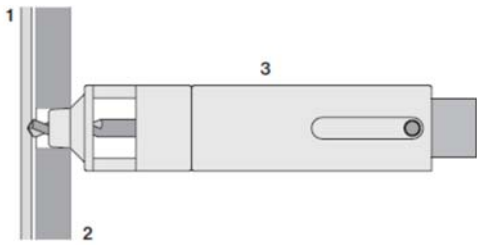


Fig. 5 - Le profilé métallique est percé, diamètre 4,1 mm, de manière centrée par rapport au forage prépercé, diamètre 9,5 mm, de la plaque

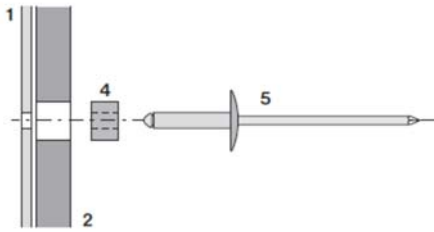


Fig. 5.1 - Les deux points fixes en milieu de plaque sont dotés d'une douille pour point fixe

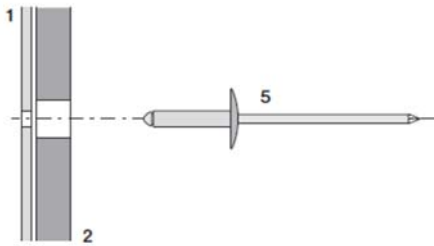


Fig. 5.2 - Aux points de dilatation, le rivet est positionné de manière centrée dans le perçage diamètre 9,5 mm de la plaque

Légende :

1. Profilé porteur
2. Plaque SWISSPEARL® FIBER-CEMENT PANEL SYSTEM
3. Guide de centrage 9541-2 pour mèche Ø 4,1 mm
4. Douille pour point fixe 4.1-6 (long. 6 mm)
5. Rivet pour façade 4,0x18-tête 15 mm

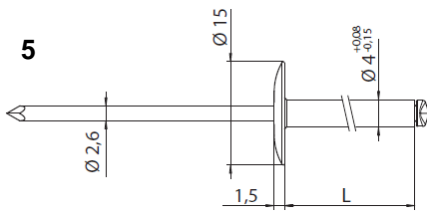


Fig. 5.3 - Rivet pour plaque de façade 4,0x18-tête 15 mm – tête laquée selon gamme des coloris
Pour ossature en acier :
Rivet en acier A4, matériel n° 1.4571
Tige en acier A4, matériel n° 1.4578

Pour ossature en aluminium :
Rivet en AlMg3 A4, matériel EN AW5754
Tige en acier A4, matériel n° 1.4541

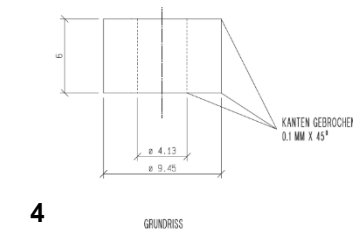
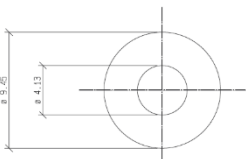


Fig. 5.4 - Douille de point fixe diam. 9.4/4.1 mm – long. 6 mm
Pour ossature en acier :
Matériel acier A2, matériel n° 1.4305

Pour ossature en aluminium :
Matériel Anticorodal PB 109



Joints horizontaux : voir fig. 4.3 et 4.4

Figure 5 à 5.4 - Préperçage des plaques SWISSPEARL® FIBER-CEMENT PANEL SYSTEM et de l'ossature métallique - Matériel de fixation des plaques

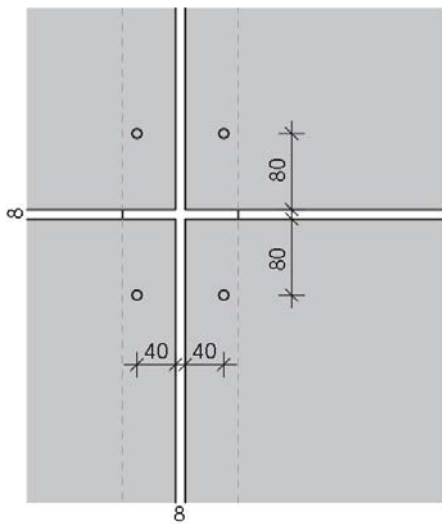


Fig. 6 – Position des perçages :

Distance minimale des rives :

- Latérale 40 mm
- Supérieure et inférieure 80 mm

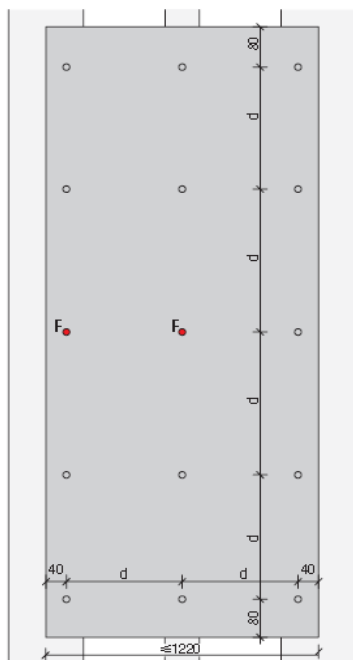


Fig. 6.1 - SWISSPEARL® FIBER-CEMENT PANEL SYSTEM disposition verticale

Deux points fixes (F) alignés en milieu de plaque en cas de lignes de fixations impaires

Les points fixes évitent une rotation de la plaque

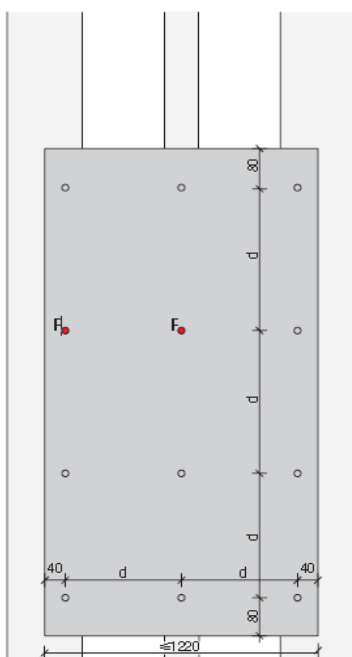


Fig. 6.11 - Deux points fixes (F) déplacés vers le haut en cas de lignes de fixations paires

Figures 6 à 6.4 - Position des perçages et fixations sur ossature métallique (1/2)

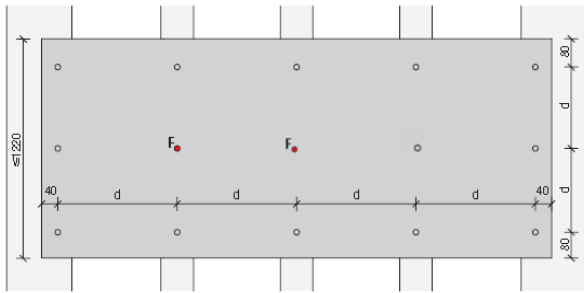


Fig. 6.2 - SWISSPEARL® FIBER-CEMENT PANEL SYSTEM disposition horizontale quatre entraxes

Deux points fixes (F) alignés en milieu de plaque en cas de 3 lignes de fixations

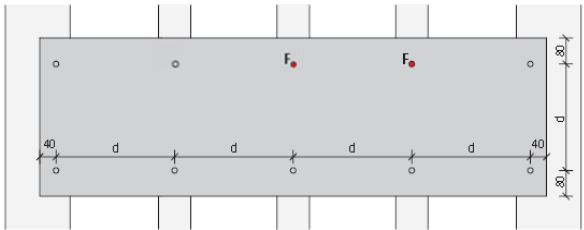


Fig. 6.21 - Deux points fixes (F) déplacés vers le haut en cas de 2 lignes de fixations

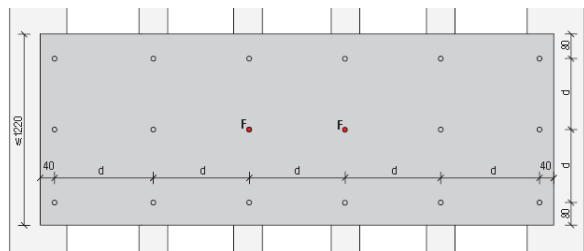


Fig. 6.3 - SWISSPEARL® FIBER-CEMENT PANEL SYSTEM disposition horizontale cinq entraxes

Deux points fixes (F) alignés en milieu de plaque en cas de 3 lignes de fixations

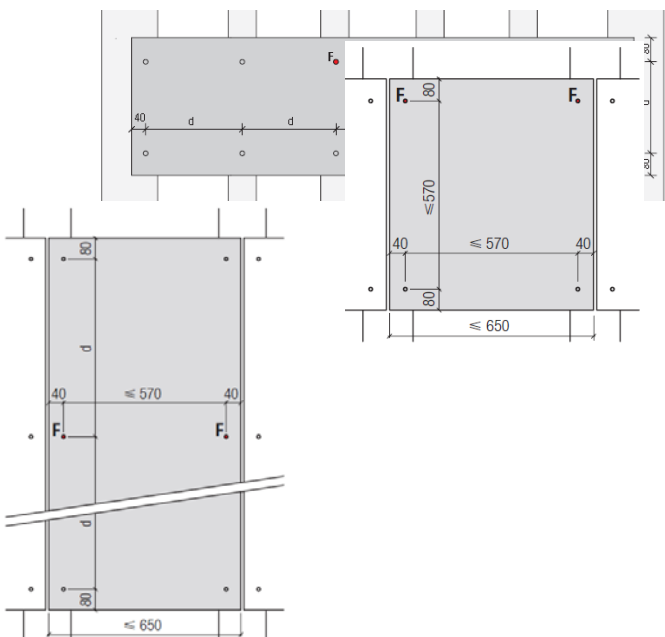


Fig. 6.31 - Deux points fixes (F) déplacés vers le haut en cas de 2 lignes de fixations

Fig. 6.4 - SWISSPEARL® FIBER-CEMENT PANEL SYSTEM - Pose verticale

Plaque à un entraxe

Deux points fixes (F) par plaque

Figures 6 à 6.4 - Position des perçages et fixations sur ossature métallique (2/2)

Pose sur ossature bois

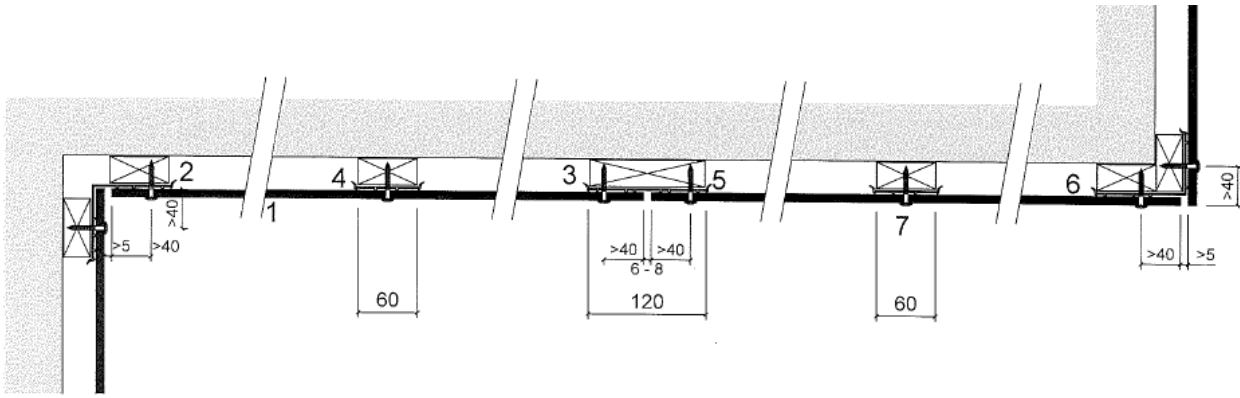


Figure 7 - Disposition de l'ossature bois et des plaques SWISSPEARL® FIBER-CEMENT PANEL SYSTEM / coupe horizontale

1. Plaque de façade SWISSPEARL® FIBER-CEMENT PANEL SYSTEM
2. Chevron largeur 60 mm
3. Chevron largeur 120 mm
4. Bande de protection EPDM 60 mm
5. Bande de protection EPDM 120 mm
6. Bande de protection EPDM 150 mm
7. Vis à bois

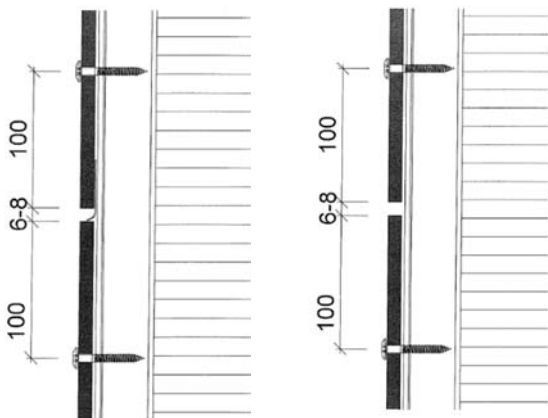


Figure 8 - Joint horizontal

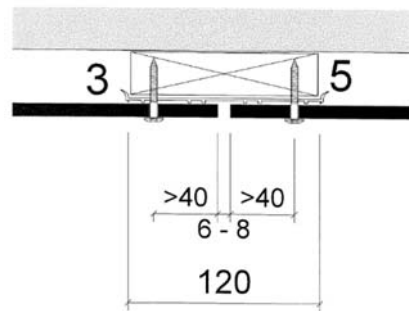


Figure 9 - Joint vertical

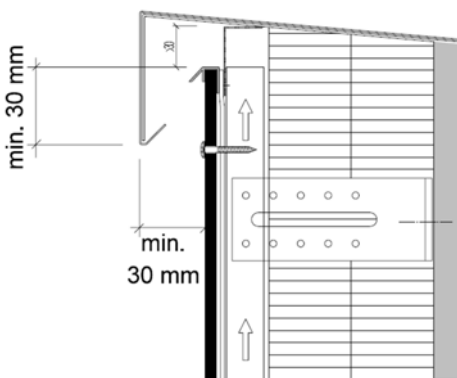


Figure 10 - Arrêt sur acrotère

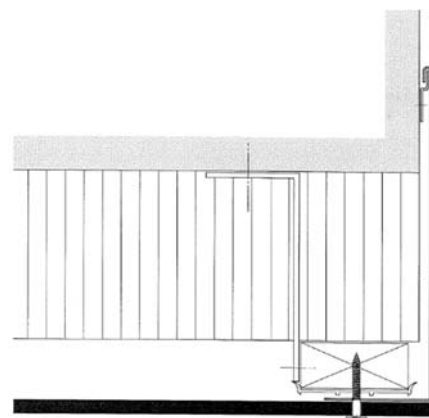


Figure 11 - Arrêt latéral

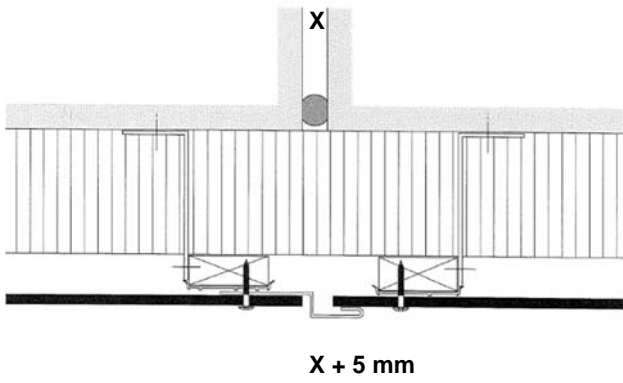


Figure 12 - Joint de dilatation

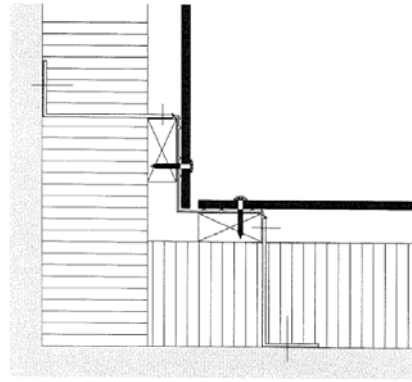


Figure 13 - Angle rentrant

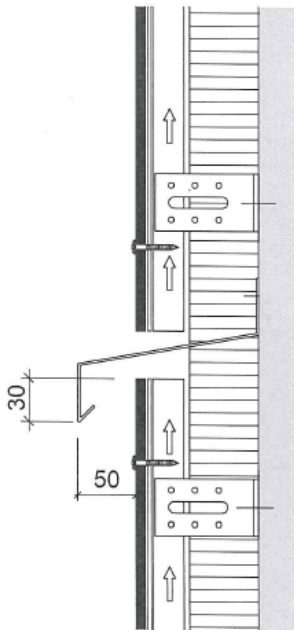


Figure 14- Compartimentage de la lame d'air

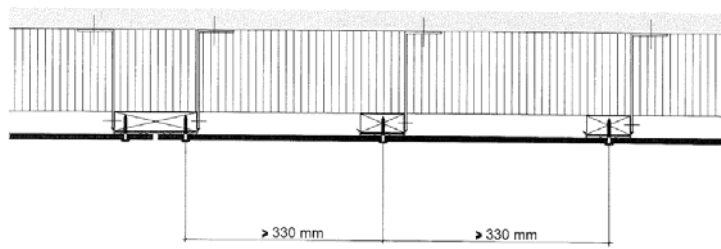


Figure 15 - Zone exposée aux chocs

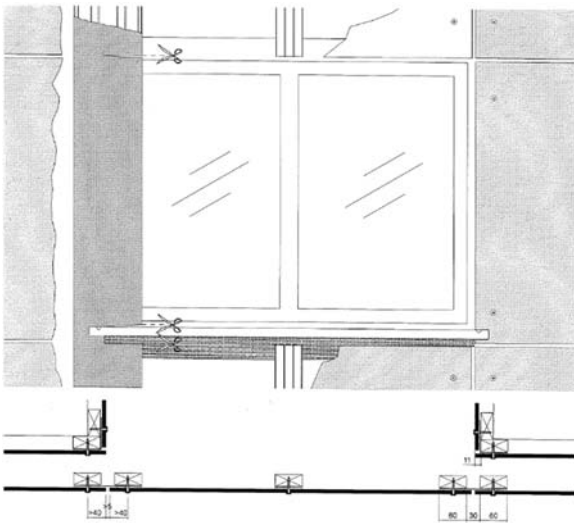


Figure 16 - Embrasure de baie – ossature

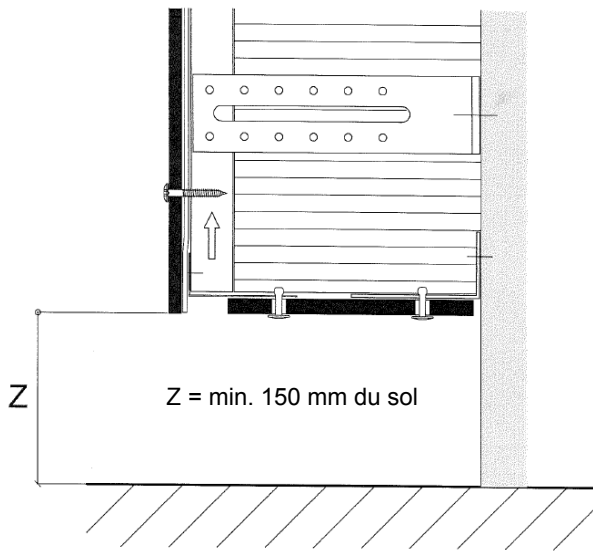


Figure 17 - Départ de bardage

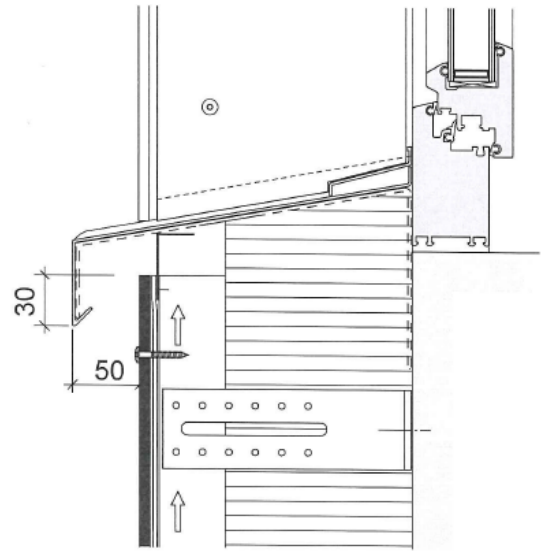
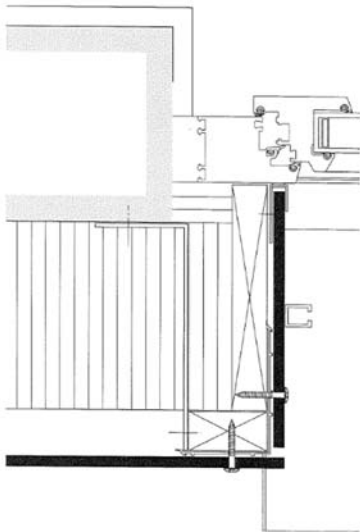


Figure 18 - Appui de baie



Avec embrasure SWISSPEARL® FIBER-CEMENT PANEL SYSTEM

Figure 19- Coupe sur tableau de baie

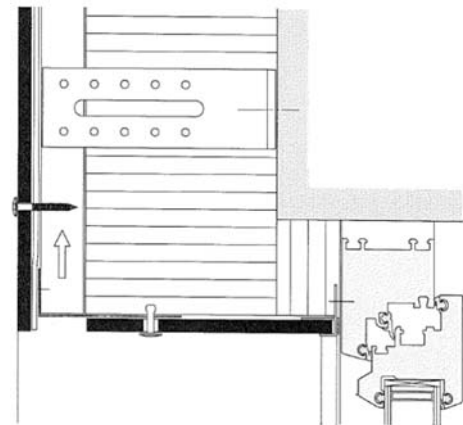


Figure 20 - Linteau de baie

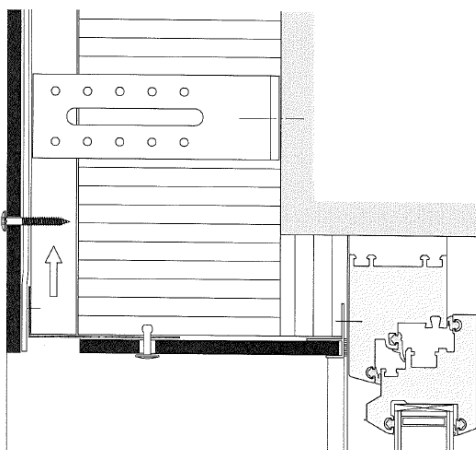
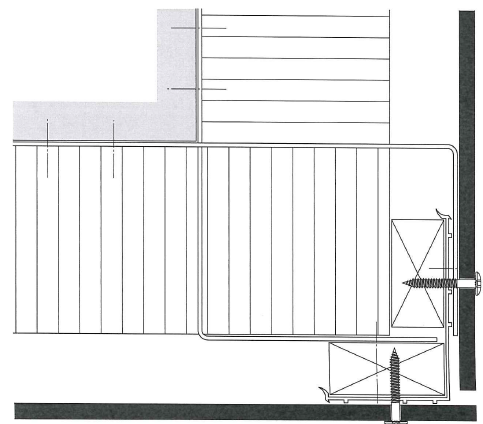


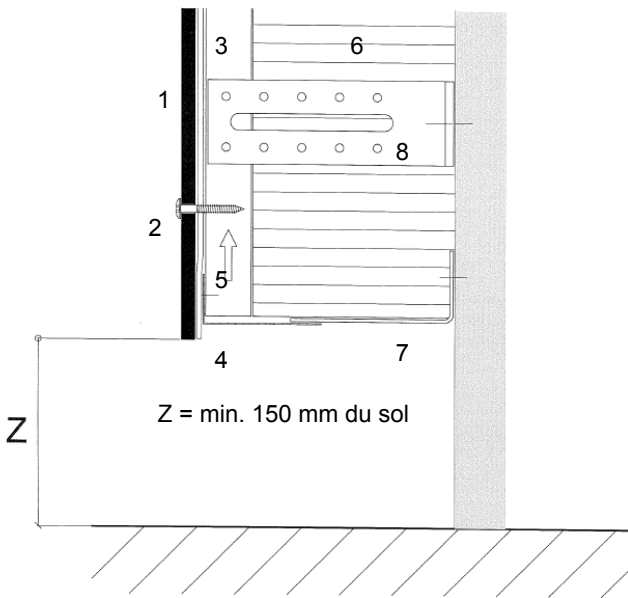
Figure 21 - Angle sortant sans fractionnement



La tôle est fixée d'un côté avec un trou oblong

Figure 22 - Angle sortant avec fractionnement

Figure 23 - Rive basse (Exemple de réalisation)



Légende :

1. Plaque de façade SWISSPEARL® FIBER-CEMENT PANEL SYSTEM
2. Vis pour plaque SWISSPEARL® FIBER-CEMENT PANEL SYSTEM
3. Chevron
4. Profilé d'aération
5. Lame d'air
6. Isolation thermique
7. Profilé continu ou tôle anti-rongeurs
8. Patte-équerre

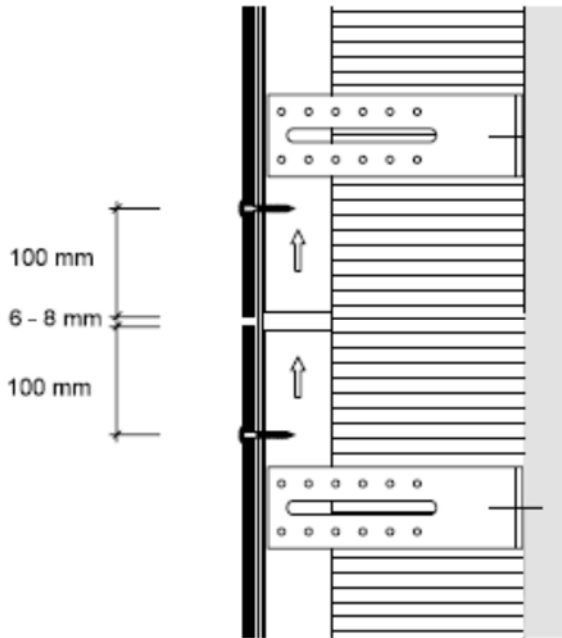


Figure 23.1 – Fractionnement de l'ossature pour chevrons inférieurs à 5,4 m

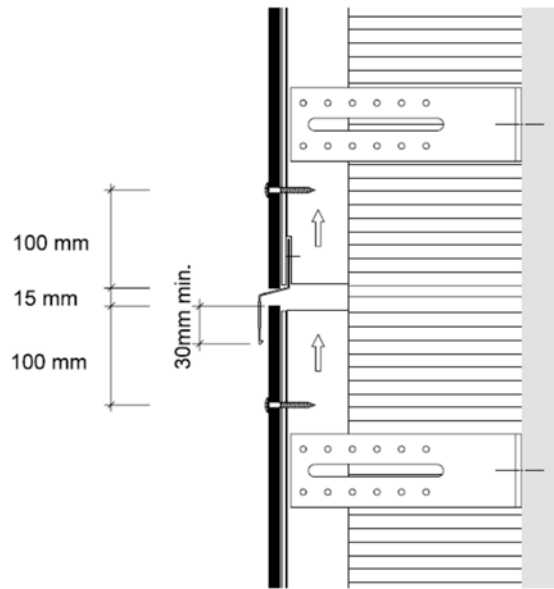


Figure 23.2 – Fractionnement de l'ossature pour chevrons supérieurs à 5,4 m

Pose sur ossature métallique

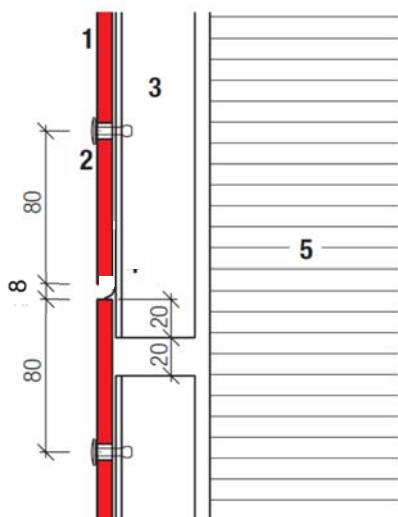


Fig. 24 – Fractionnement de l'ossature

Les plaques sont positionnées de manière à éviter tout pontage

Le joint horizontal d'une largeur ≤ 8 mm peut demeurer ouvert ; d'une largeur supérieure à 8 mm, il sera obligatoirement obturé par un profilé de fermeture de joint (4)

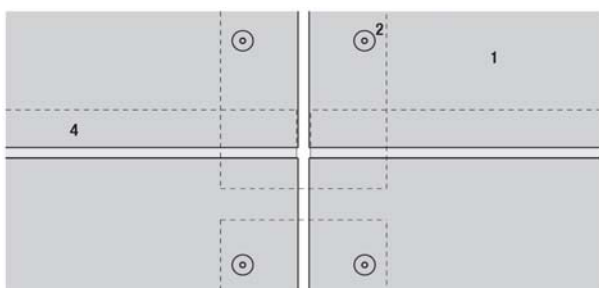


Fig. 24.1 – Le profilé de joint est inséré derrière la plaque

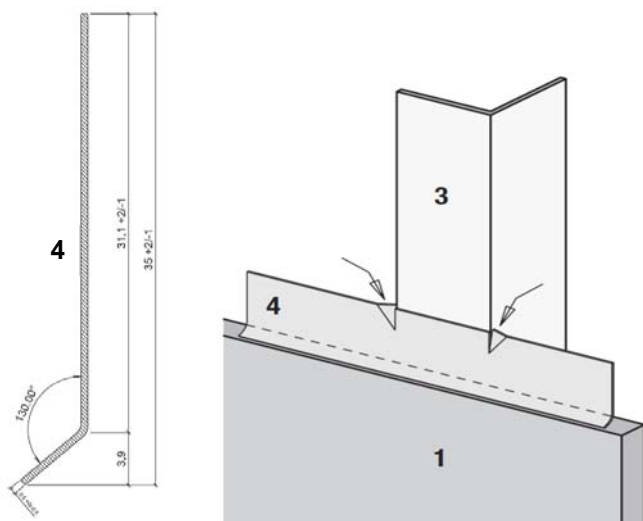


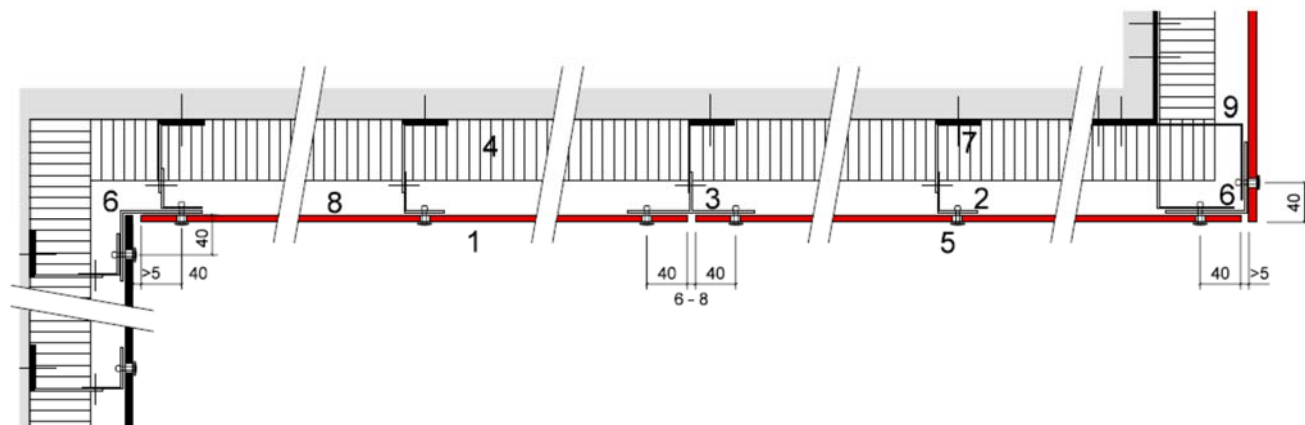
Fig. 24.2 – Le profilé de joint est découpé et replié afin d'éviter son déplacement latéral

Légende :

1. Plaque de façade SWISSPEARL® FIBER-CEMENT PANEL SYSTEM
2. Rivet pour plaque SWISSPEARL® FIBER-CEMENT PANEL SYSTEM
3. Profilé métallique de l'ossature
4. Profilé de fermeture de joint horizontal, en acier A2 brut ou prélaqué ou aluminium prélaqué
Longueur = largeur de plaque - 2 mm
5. Isolation thermique

Figures 24 à 24.2 – Fractionnement de l'ossature, joint horizontal

Fig. 25 – Disposition des profilés métalliques et des joints verticaux entre plaques (vue en plan) + compartimentage de la lame d'air aux angles sortants



Légende :

1. Plaque de façade SWISSPEARL® FIBER-CEMENT PANEL SYSTEM
2. Profilé métallique L intermédiaire
3. Profilé métallique T au joint
4. Isolation thermique
5. Rivet pour plaque SWISSPEARL® FIBER-CEMENT PANEL SYSTEM
6. Cornière métallique
7. Patte équerre
8. lame d'air
9. Tôle de compartimentage/ossature

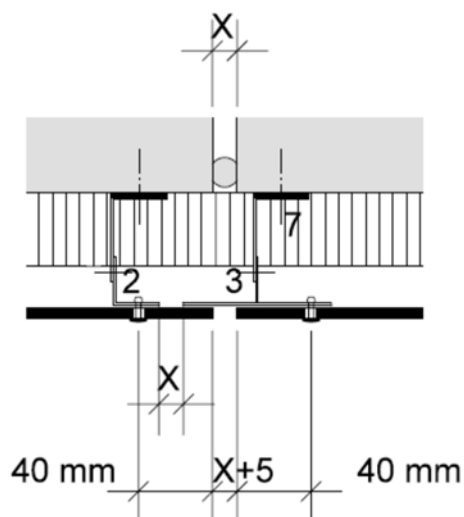
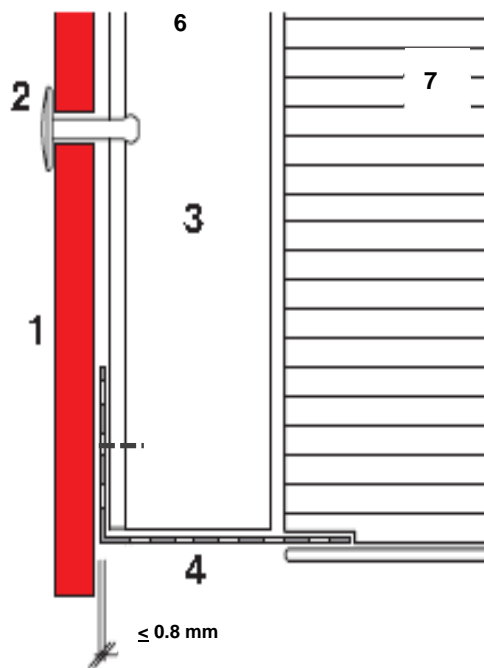


Fig. 25.1 – Joint de dilatation $X = \geq 20 \text{ mm}$

Figures 25 et 25.1 – Joint vertical, angles sortant / rentrant – joint de dilatation



Profilé métallique perforé : Épaisseur $\leq 0,8$ mm peut être pincée

Légende :

1. Plaque de façade SWISSPEARL® FIBER-CEMENT PANEL SYSTEM
2. Rivet pour plaque SWISSPEARL® FIBER-CEMENT PANEL SYSTEM
3. Ossature métallique
4. Profilé d'aération
5. Entaille $> 0,8$ mm
6. lame d'air
7. Isolation thermique
8. Nu extérieur / gros-œuvre
9. Patte équerre / cheville de fixation

Figures 26 – Mise en place du profilé d'aération, lame d'air

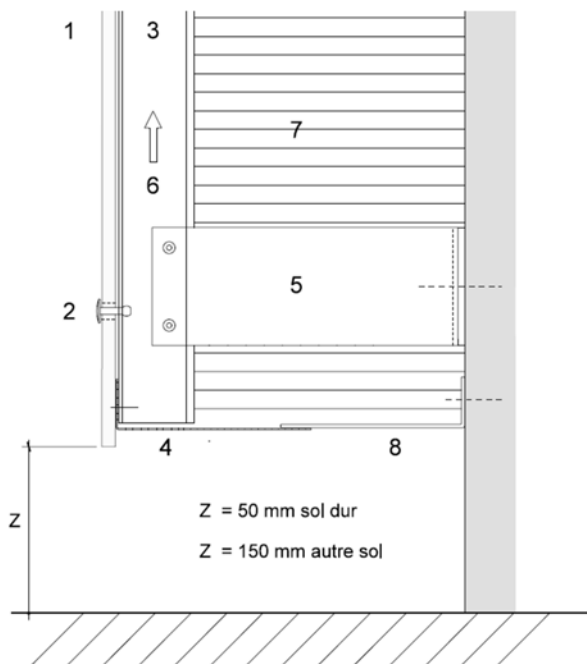


Fig. 27 - Rive basse (Exemple de réalisation)

Légende :

1. Plaque de façade SWISSPEARL® FIBER-CEMENT PANEL SYSTEM
2. Rivet pour plaque SWISSPEARL® FIBER-CEMENT PANEL SYSTEM
3. Ossature métallique
4. Profilé d'aération
5. Patte équerre / cheville de fixation
6. Lame d'air
7. Isolation thermique
8. Profilé continu ou tôle anti-rongeurs

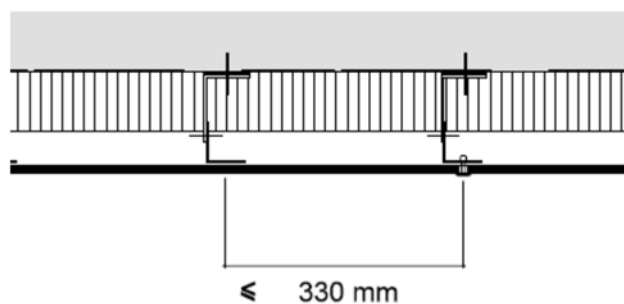


Fig. 27.1 - Zone exposée aux chocs

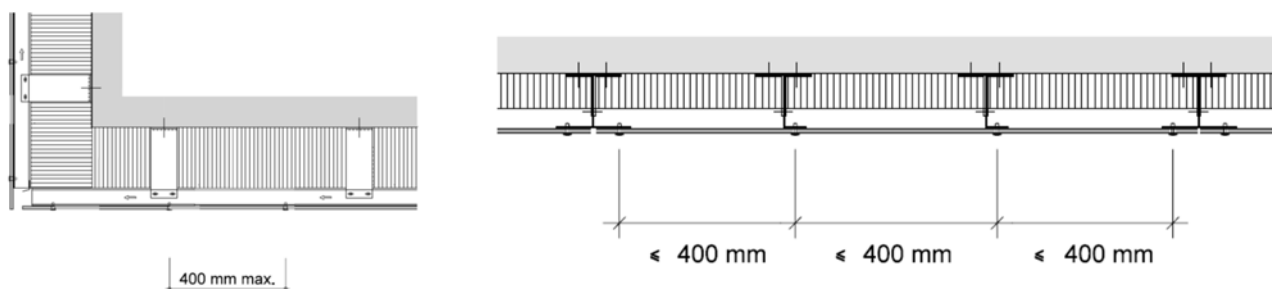
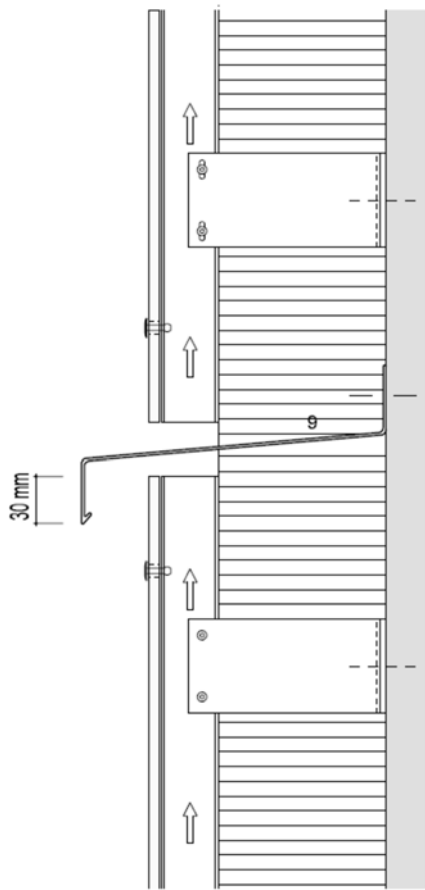


Fig. 27.2 - Pose en sous-face

Figures 27 à 27.2 - Départ de façade / Zone exposée aux chocs / Pose en sous-face



Légende :

1. Plaque de façade SWISSPEARL® FIBER-CEMENT PANEL SYSTEM
2. Rivet pour plaque SWISSPEARL® FIBER-CEMENT PANEL SYSTEM
3. Ossature métallique
4. Profilé d'aération ou grille
5. Patte équerre
6. Lame d'air
7. Isolation thermique
8. Tablette d'appui
9. Bavette de compartimentage

Figure 28 – Fractionnement de la lame d'air

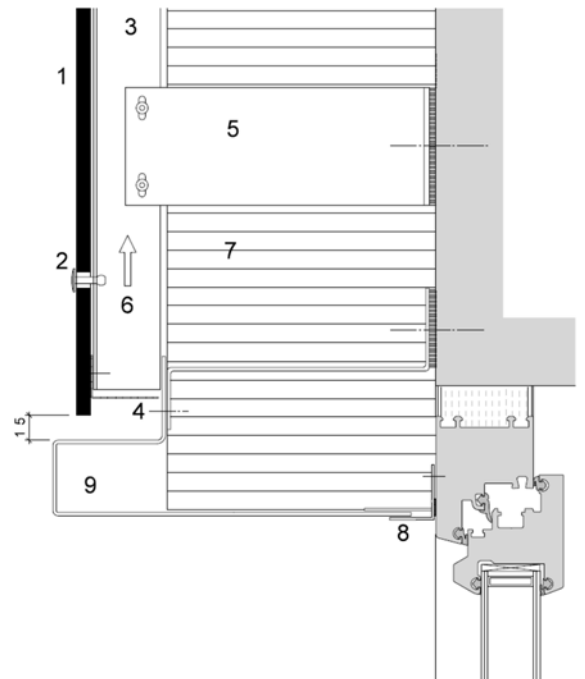
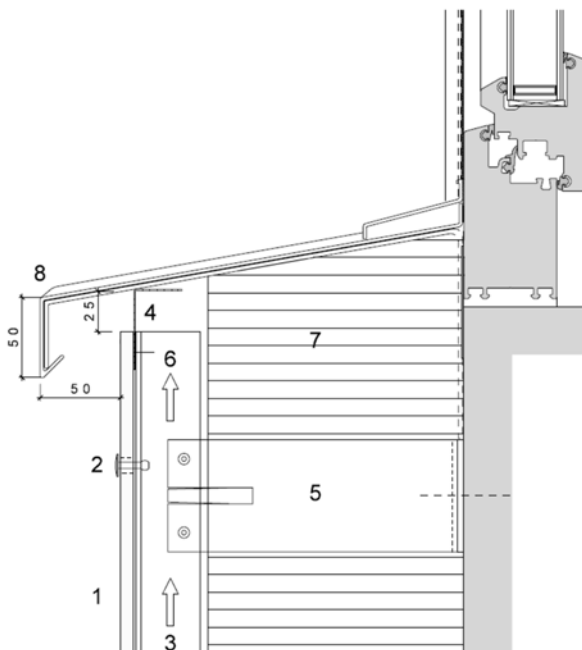


Figure 29 - Appui

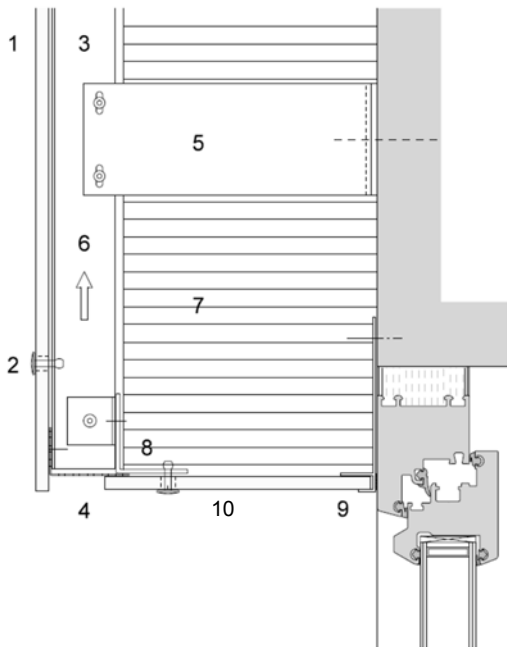


Fig. 29.1 – Linteau de baie

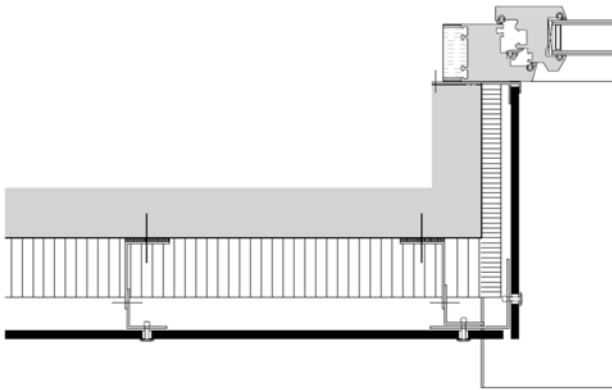


Fig. 29.2 – Coupe sur tableau de baie

Légende :

1. Plaque de façade SWISSPEARL® FIBER-CEMENT PANEL SYSTEM
2. Rivet pour plaque SWISSPEARL® FIBER-CEMENT PANEL SYSTEM
3. Ossature métallique
4. Profilé d'aération
5. Patte équerre
6. Lame d'air
7. Isolation thermique
8. Cornière
9. Profilé F ou U en aluminium prélaqué ou anodisé
10. Plaque de linteau / embrasure

Figures 29.1 et 29.2 –Linteau / embrasure – tableau de baie

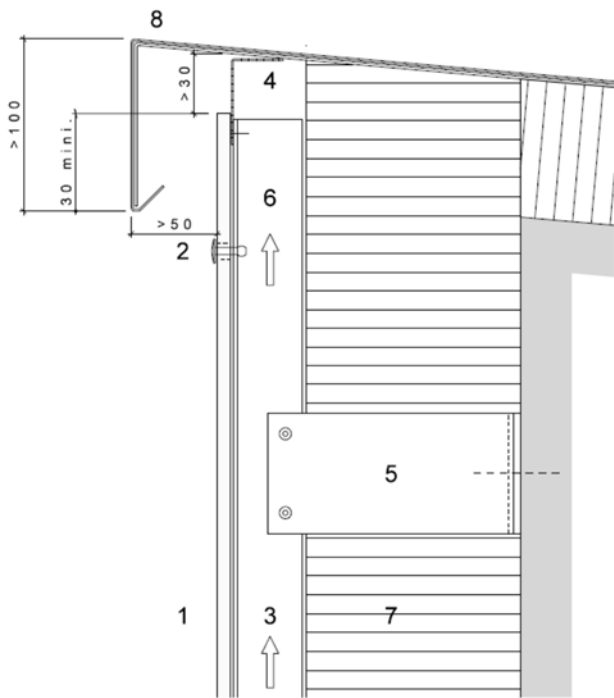


Fig. 30 – Finition à l'acrotère

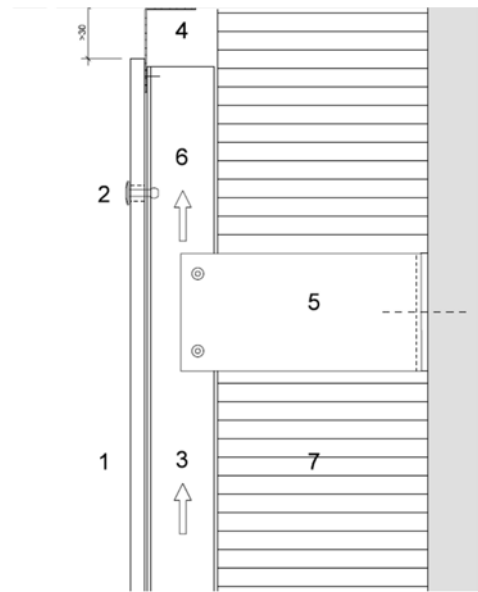


Fig. 30.1 – Finition en sous face

Légende :

1. Plaque de façade SWISSPEARL® FIBER-CEMENT PANEL SYSTEM
2. Rivet pour plaque SWISSPEARL® FIBER-CEMENT PANEL SYSTEM
3. Ossature métallique
4. Profilé d'aération ou grille
5. Patte équerre
6. Lame d'air
7. Isolation thermique
8. Couvertine

Figures 30 – 30.1 – Arrêt haut de façade

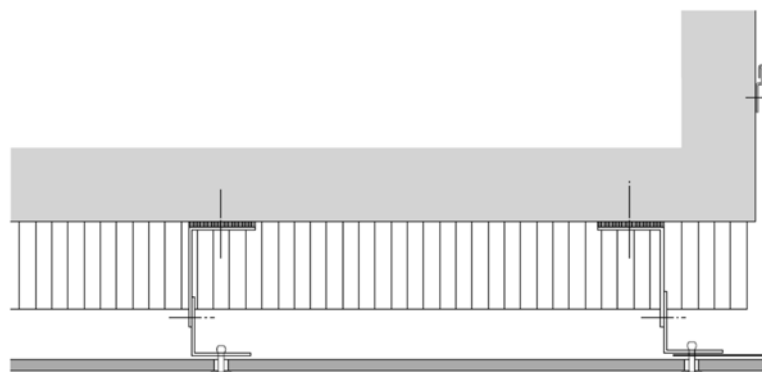


Figure 30.2 – Arrêt latéral



Figure 31 - Entreposage sur chantier :

- Protéger
- des endommagements
 - du soleil
 - de l'humidité
 - des souillures

Bâche aérée

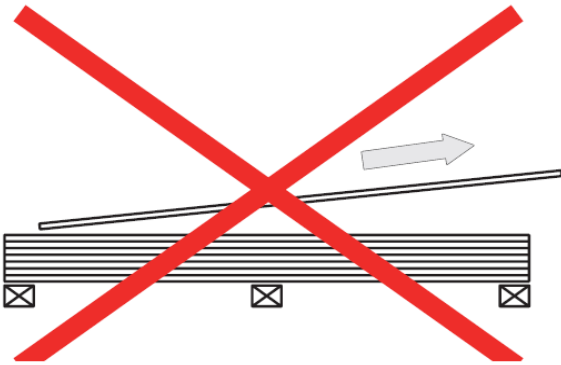
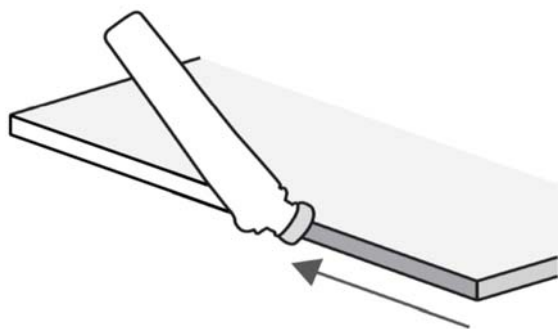


Fig. 31.1 - Ne pas les riper les plaques

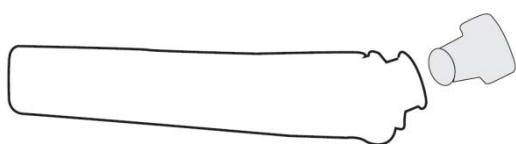


Fig. 31.2 - Soulever les plaques avec précaution

Figures 31 à 31.2 – Entreposage, manutention



*Fig. 32 - Imprégnation des chants
au moyen de la laque LUKO*



*Figure 32.1 - Appliqueur manuel de
la laque LUKO*

Figures 32 – 32.1 – Traitement des chants des plaques

Pose sur COB

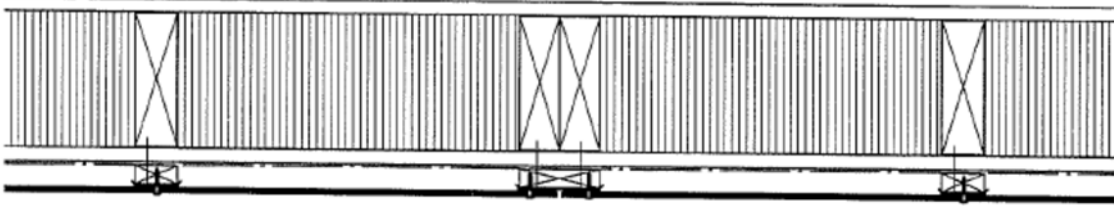


Figure 33 – Pose sur COB – coupe horizontale

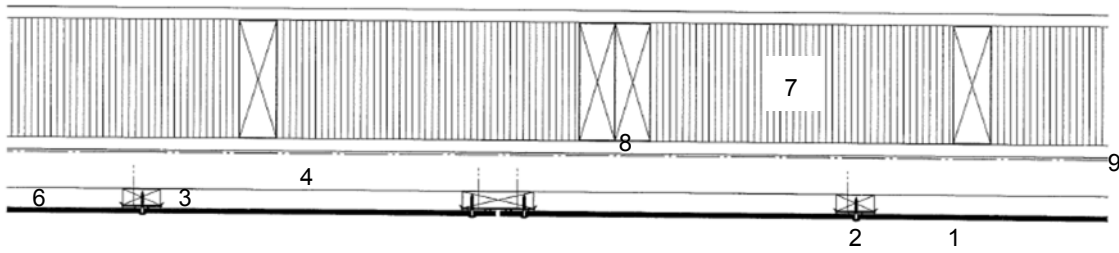


Figure 33.1 – Pose sur COB, ossature en double réseau – coupe horizontale

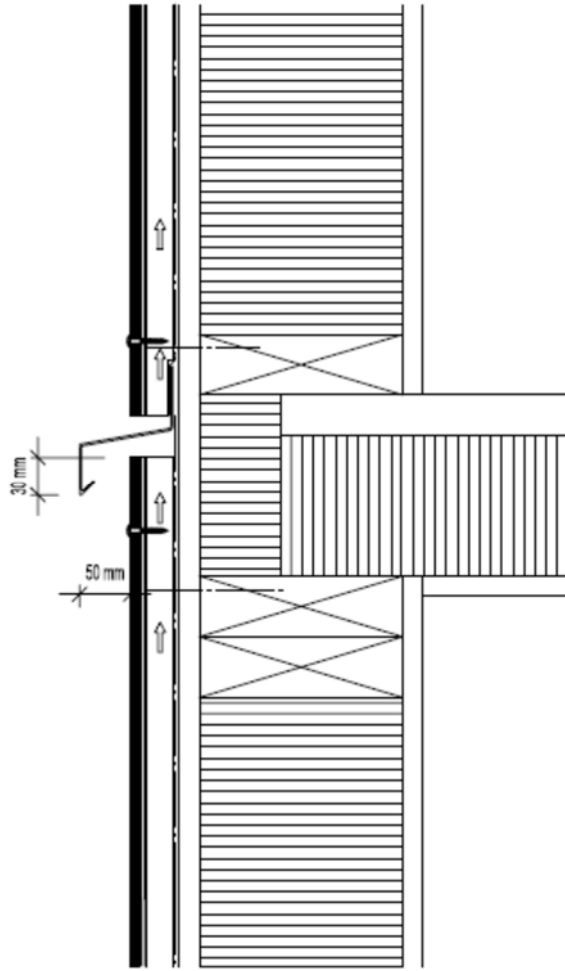


Figure 35 – Pose sur COB – Recouvrement horizontal du pare-pluie

Annexe A

Pose du procédé de bardage rapporté SWISSPEARL® FIBER-CEMENT PANEL SYSTEM sur Ossature Bois en zones sismiques

A1. Domaine d'emploi

Pour des hauteurs d'ouvrage $\leq 3,5$ m, la pose en zones sismiques du procédé de bardage rapporté SWISSPEARL® FIBER-CEMENT PANEL SYSTEM est autorisée sans disposition particulière, quelles que soient la catégorie d'importance du bâtiment et la zone de sismicité (cf. Guide ENS).

Le procédé de bardage rapporté SWISSPEARL® FIBER-CEMENT PANEL SYSTEM peut être mis en œuvre sur des parois planes verticales, en zones et bâtiments suivant le tableau ci-dessous (selon l'arrêté du 22 octobre 2010 et ses modificatifs) :

Zones de sismicité	Classes de catégories d'importance des bâtiments			
	I	II	III	IV
1	✗	✗	✗	✗
2	✗	✗	X ^①	
3	✗	X ^②	X	
4	✗	X ^②	X	
✗	Pose autorisée sans disposition particulière selon le domaine d'emploi accepté,			
X	Pose autorisée sur parois planes et verticales en béton, selon les dispositions décrites dans cette Annexe,			
①	Pose autorisée sans disposition particulière selon le domaine d'emploi accepté pour les établissements scolaires à un seul niveau (appartenant à la catégorie d'importance III) remplissant les conditions du paragraphe 1.1 ³ des Règles de Construction Parasismiques PS-MI 89 révisées 92 (NF P06-014).			
②	Pose autorisée sans disposition particulière selon le domaine d'emploi accepté pour les bâtiments de catégorie d'importance II remplissant les conditions du paragraphe 1.1 ³ des Règles de Construction Parasismiques PS-MI 89 révisées 92 (NF P06-014).			
	Pose non autorisée.			

A2. Assistance technique

La SWISSPEARL GROUP SA ne pose pas elle-même. La pose est réalisée par une entreprise spécialisée dans l'isolation extérieure des bâtiments.

La SWISSPEARL GROUP SA dispose d'un service technique qui peut apporter, à la demande du poseur, une assistance technique tant au niveau de l'étude d'un projet qu'au stade de son exécution.

A3. Prescriptions

A3.1 Support

Le support devant recevoir le système de bardage rapporté est en béton banché conforme au DTU 23.1 et l'Eurocode 8-P1.

A3.2 Chevilles de fixation au support béton

La fixation au gros-œuvre béton est réalisée par des chevilles métalliques portant le marquage CE sur la base d'un ATE ou ETE selon ETAG 001 - Parties 2 à 5 (admis comme DEE) avec catégorie de performance C1 évaluée selon l'Annexe E pour toutes les zones de sismicité et toutes les catégories d'importance de bâtiments nécessitant une justification particulière.

Les chevilles en acier zingué peuvent convenir, lorsqu'elles sont protégées par un isolant, pour les emplois en atmosphères extérieures protégées rurales non polluées, urbaines et industrielles normales ou sévères.

Pour les autres atmosphères, les chevilles en acier inoxydable A4 doivent être utilisées.

Ces chevilles métalliques doivent résister à des sollicitations données au tableau A1.

Exemple de cheville : HST Ø M10 ou M12 de la Société Hilti.

Pour les configurations non envisagées dans ces tableaux, les sollicitations peuvent être calculées selon le *Cahier du CSTB 3725*, dans la limite du domaine d'emploi accepté.

A3.3 Fixation des chevrons au support béton par pattes-équerrés

- Les pattes-équerrés en acier galvanisé. Par exemple, type ISOLCO 3000P de L.R. ETANCO. Géométrie et cotes : 50 x 60 x 2,5 mm, longueur 80 - 240 mm. Elles sont posées en quinconce avec un espacement maximum de 1 m.
- Les chevrons sont solidarités aux pattes-équerrés par un tirefond TH 13/SHER 7 x 50 mm en partie centrale et 2 vis VBU TF : Zn- 4,5 x 35 mm disposées en diagonale de LR ETANCO.

A3.4 Ossature Bois

L'ossature bois est conforme aux prescriptions du *Cahier du CSTB 3316-V2*, renforcées par celles ci-après :

- Les chevrons sont fractionnés au droit de chaque plancher de l'ouvrage.
- L'entraxe des chevrons est de 600 mm au maximum.
- Leur section est minimum de 50 x 120 mm pour les jonctions entre plaques et 50 x 60 mm pour les intermédiaires.

A3.5 Eléments de bardage

La fixation des éléments de bardage est conforme au Dossier Technique.

A3.6 Points singuliers


Les figures A1 et A2 constituent des exemples de solutions.

³ Le paragraphe 1.1 de la norme NF P06-014 décrit son domaine d'application

Tableau et figures de l'Annexe A

Tableau A1 - Sollicitations en traction-cisaillement (en N) appliquées aux chevilles métalliques, sur ossature bois.
Chevrans de 3 m, espacés de 0,60 m, fixés par pattes-équerrres de longueur 240 mm, posées en quinconce et espacées de 1 m.
Selon l'arrêté du 22 octobre 2010 et ses modificatifs et de l'Eurocode 8-P1

Sollicitations (N)	Zones de sismicité	Plan perpendiculaire à la façade			Plan parallèle à la façade		
		Classes de catégories d'importance des bâtiments			Classes de catégories d'importance des bâtiments		
		II	III	IV	II	III	IV
Traction (N)	2		1022			1737	
	3	1040	1055		1975	2177	
	4	1073	1095		2434	2727	
Cisaillement (V)	2		146			158	
	3	146	146		166	175	
	4	146	146		187	203	

	Domaine sans exigence parasismique
	Pose non autorisée

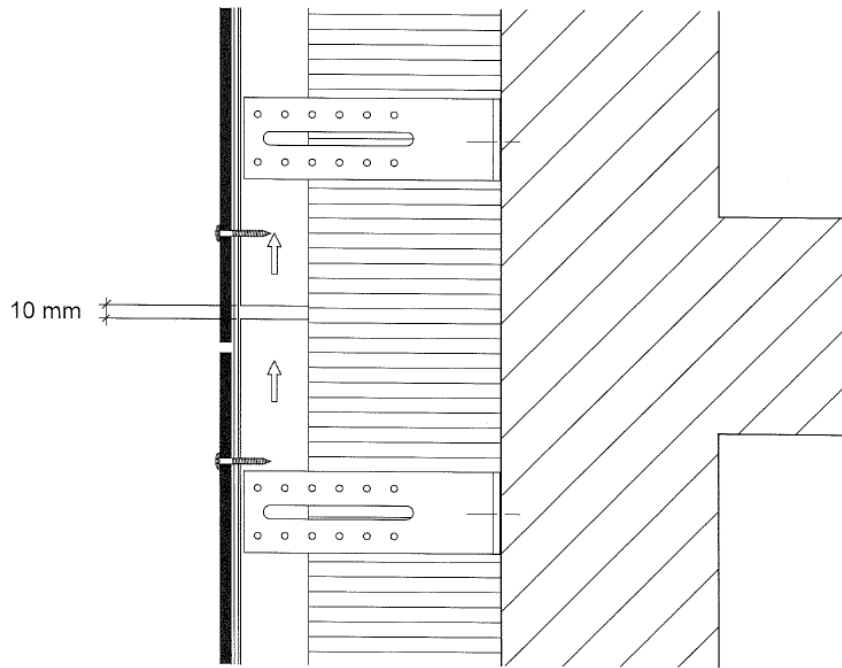


Figure A1 – Fractionnement de l'ossature au droit de chaque plancher sur béton

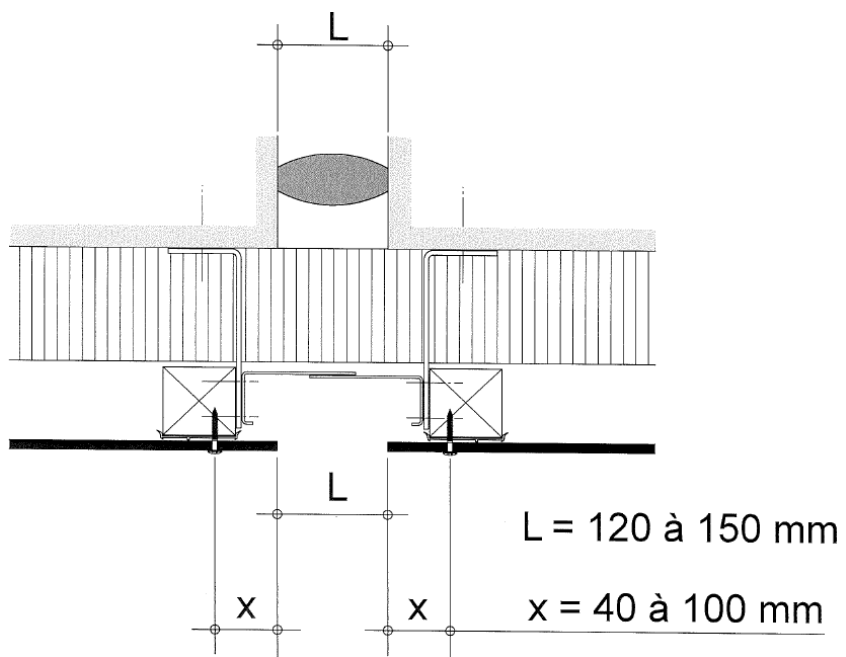
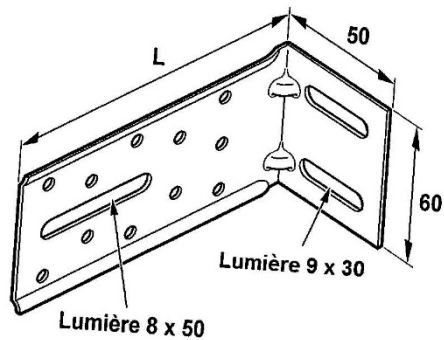


Figure A2 – Détail joint de dilatation de 12 à 15 cm



Résistances admissibles déterminées à partir des essais de l'Annexe 1 du Cahier du CSTB 3194		
Longueur des équerres (en mm)	Résistances admissibles aux charges verticales R_{α} en daN / f3 mm (coef. 1,5)	Résistances admissibles aux charges horizontales (daN)
40 ≤ 100	30,0	65
120	27,7	
140	25,3	
160	25,2	
180	21,4	
200	19,8	
240	15,6	
280	9,5	
300	6,5	

Figure A3 – Patte-équerre ISOLCO 3000 P LR ETANCO

Annexe B

Pose du procédé de bardage rapporté SWISSPEARL® FIBER-CEMENT PANEL SYSTEM sur Ossature Métallique en zones sismiques

B1. Domaine d'emploi

Pour des hauteurs d'ouvrage $\leq 3,5$ m, la pose en zones sismiques du procédé de bardage rapporté SWISSPEARL® FIBER-CEMENT PANEL SYSTEM est autorisée sans disposition particulière, quelles que soient la catégorie d'importance du bâtiment et la zone de sismicité (cf. Guide ENS).

Le procédé de bardage rapporté SWISSPEARL® FIBER-CEMENT PANEL SYSTEM peut être mis en œuvre sur des parois planes verticales, en zones et bâtiments suivant le tableau ci-dessous (selon l'arrêté du 22 octobre 2010 et ses modificatifs) :

Zones de sismicité	Classes de catégories d'importance des bâtiments			
	I	II	III	IV
1	✘	✘	✘	✘
2	✘	✘	X ^①	
3	✘	X ^②	X	
4	✘	X ^③	X	
✘	Pose autorisée sans disposition particulière selon le domaine d'emploi accepté,			
X	Pose autorisée sur parois planes et verticales en béton selon les dispositions décrites dans cette Annexe,			
①	Pose autorisée sans disposition particulière selon le domaine d'emploi accepté pour les établissements scolaires à un seul niveau (appartenant à la catégorie d'importance III) remplissant les conditions du paragraphe 1.1 ⁴ des Règles de Construction Parasismiques PS-MI 89 révisées 92 (NF P06-014).			
②	Pose autorisée sans disposition particulière selon le domaine d'emploi accepté pour les bâtiments de catégorie d'importance II remplissant les conditions du paragraphe 1.1 ⁴ des Règles de Construction Parasismiques PS-MI 89 révisées 92 (NF P06-014).			
	Pose non autorisée.			

B2. Assistance technique

La Société SWISSPEARL GROUP SA ne pose pas elle-même.

La pose est réalisée par une entreprise spécialisée dans l'isolation extérieure à laquelle SWISSPEARL GROUP SA apporte, sur demande, son assistance technique.

B3. Prescriptions

B3.1 Support

Le support devant recevoir le système de bardage rapporté est en béton banché conforme au DTU 23.1 et à l'Eurocode 8-P1.

B3.2 Chevilles de fixation au support béton

La fixation au gros-œuvre béton est réalisée par des chevilles métalliques portant le marquage CE sur la base d'un ATE ou ETE selon ETAG 001 - Parties 2 à 5 (admis comme DEE) avec catégorie de performance C1 évaluée selon l'Annexe E pour toutes les zones de sismicité et toutes les catégories d'importance de bâtiments nécessitant une justification particulière.

Les chevilles en acier zingué peuvent convenir, lorsqu'elles sont protégées par un isolant, pour les emplois en atmosphères extérieures protégées rurales non polluées, urbaines et industrielles normales ou sévères.

Pour les autres atmosphères, les chevilles en acier inoxydable A4 doivent être utilisées.

Ces chevilles métalliques doivent résister à des sollicitations données au tableau B1.

Exemple de cheville : HST Ø M10 ou M12 de la Société Hilti.

Pour les configurations non envisagées dans ces tableaux, les sollicitations peuvent être calculées selon le *Cahier du CSTB 3725*, dans la limite du domaine d'emploi accepté.

B3.3 Fixation des montants au support béton par pattes-équerres

- Les pattes-équerres en aluminium à définir. Par exemple, type ISOLALU LR 80 de ETANCO. Géométrie et cotes : 40 x 80 mm, longueur de 40 à 240 mm. Elles sont posées en quinconce avec un espacement maximum de 0,75 m.
- Les montants sont solidarités aux équerres par 2 rivets en aluminium et dimensions à définir, référencés par exemple Rivets alu/inox 5x12 mm de la société Etanco.

B3.4 Ossature Métallique

L'ossature en aluminium est conforme aux prescriptions du *Cahier du CSTB 3194* et son modificatif 3586-V2 et au paragraphe 3.3 du Dossier Technique.

- Profilés verticaux en aluminium de forme T ou L, longueur 3 m référencés par exemple 6060 T5 de la Société Etanco SA, de largeur 120 mm min. au joint entre plaques, respectivement 50 mm aux appuis intermédiaires.
- L'entraxe des profilés est de 630 mm maximum.
- Les montants sont fractionnés au droit de chaque plancher

B3.4 Eléments de bardage

La fixation des éléments de bardage est conforme au § 3.51 du Dossier Technique.

B3.5 Points singuliers

Les figures B1 et B2 constituent des exemples de solutions.

⁴ Le paragraphe 1.1 de la norme NF P06-014 décrit son domaine d'application


Tableau et figures de l'Annexe B

Tableau B1 - Sollicitations en traction-cisaillement (en N) appliquées aux chevilles métalliques sur ossature métallique en montage bridé.

Montants de 3 m, espacés de 0,63 m, fixés par pattes-équerrres de longueur 240 mm, posées en quinconce et espacées de 0,75 m.

Selon l'arrêté du 22 octobre 2010 et ses modificatifs et de l'Eurocode 8-P1

Sollicitations (N)	Zones de sismicité	Plan perpendiculaire à la façade			Plan parallèle à la façade		
		Classes de catégories d'importance des bâtiments			Classes de catégories d'importance des bâtiments		
		II	III	IV	II	III	IV
Traction (N)	2		1205			1941	
	3	1253	1293		2216	2450	
	4	1345	1404		2747	3086	
Cisaillement (V)	2		122			132	
	3	122	122		139	146	
	4	122	122		156	170	

	Domaine sans exigence parasismique
	Pose non autorisée

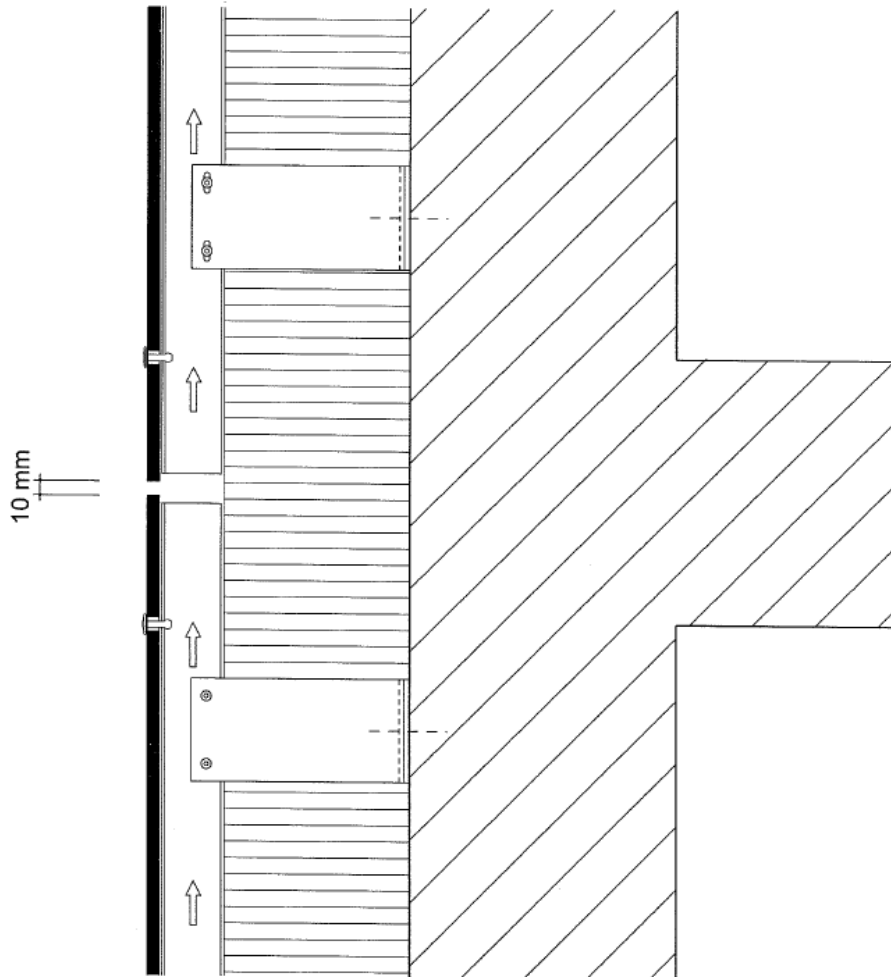


Figure B1 – Fractionnement de l'ossature au droit de chaque plancher sur béton

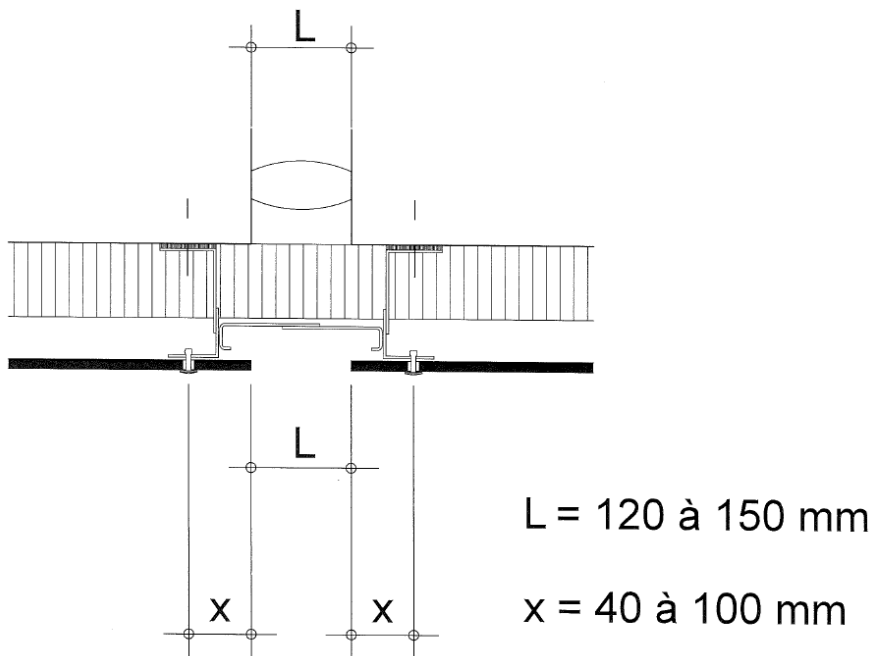
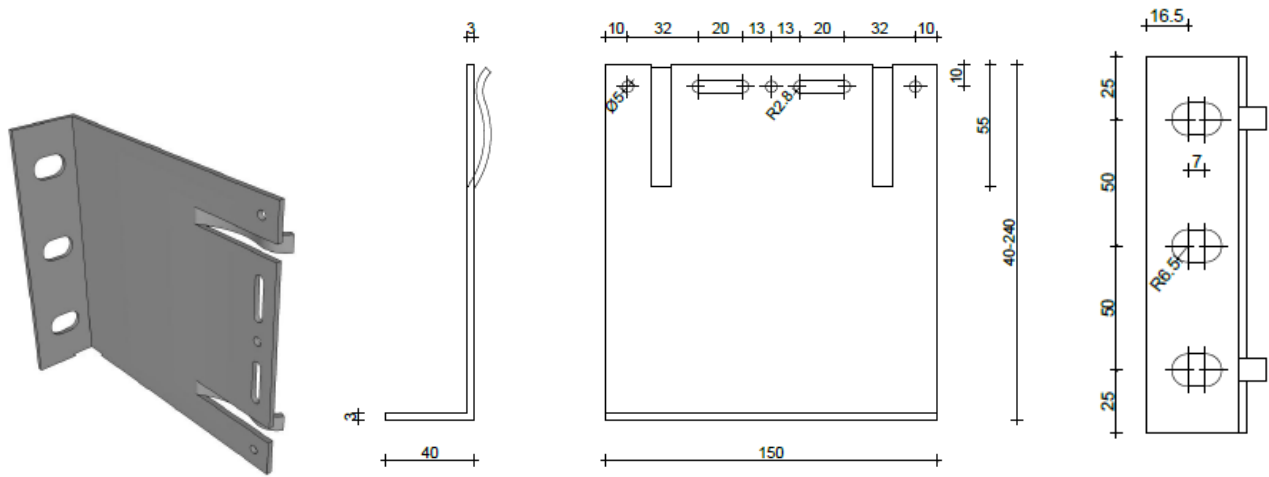


Figure B2 – Détail joint de dilatation de 12 à 15 cm



Résistances admissibles déterminées à partir des essais de l'Annexe 1 du <i>Cahier du CSTB 3194</i>		
Longueurs des équerres (mm)	Charges verticales (daN)	Charges horizontales (daN)
	R _{cd} 3 mm	LR150
60	107	250
80	110	
100	181	
120	110	
140	155	
160	194	
180	113	540
200	98	
220	100	
240	74	

Figure B3 – Patte-équerre ISOLALU LR150 ETANCO