

Sur le procédé

ALPOLIC – SYSTEME CASSETTES

Famille de produit/Procédé : Bardage rapporté en composite

Titulaire(s) : Société Mitsubishi Polyester Film GmbH

Internet : www.alpolic.eu

AVANT-PROPOS

Les avis techniques et les documents techniques d'application, désignés ci-après indifféremment par Avis Techniques, sont destinés à mettre à disposition des acteurs de la construction **des éléments d'appréciation sur l'aptitude à l'emploi des produits ou procédés** dont la constitution ou l'emploi ne relève pas des savoir-faire et pratiques traditionnels.

Le présent document qui en résulte doit être pris comme tel et n'est donc **pas un document de conformité ou à la réglementation ou à un référentiel d'une « marque de qualité »**. Sa validité est décidée indépendamment de celle des pièces justificatives du dossier technique (en particulier les éventuelles attestations réglementaires).

L'Avis Technique est une démarche volontaire du demandeur, qui ne change en rien la répartition des responsabilités des acteurs de la construction. Indépendamment de l'existence ou non de cet Avis Technique, pour chaque ouvrage, les acteurs doivent fournir ou demander, en fonction de leurs rôles, les justificatifs requis.

L'Avis Technique s'adressant à des acteurs réputés connaître les règles de l'art, il n'a pas vocation à contenir d'autres informations que celles relevant du caractère non traditionnel de la technique. Ainsi, pour les aspects du procédé conformes à des règles de l'art reconnues de mise en œuvre ou de dimensionnement, un renvoi à ces règles suffit.

Groupe Spécialisé n° 2.2 - Produits et procédés de bardage rapporté, vêtage et vêtüre

Versions du document

Version	Description	Rapporteur	Président
V3	<p>Cette version annule et remplace l'Avis Technique n° 2.2/17-1786_V2.</p> <p>Cette 1^{ère} révision intègre les modifications suivantes :</p> <ul style="list-style-type: none"> • Suppression du Co-titulaire de l'Avis • Nouveaux profils d'ossature et nouvelle finition 	Emmanuel MAGNE	Stéphane FAYARD

Descripteur :

Le système ALPOLIC-SYSTÈME CASSETTES est un revêtement de bardage rapporté à base de panneaux composites ALPOLIC façonnés en cassettes venant s'accrocher sur une ossature verticale en profilés d'aluminium. Ces éléments sont solidarisés à l'ouvrage par des pattes support réglables sur support béton ou maçonnerie, ou fixés directement sur support COB ou CLT selon les prescriptions du §2.5 du Dossier Technique.

Les panneaux ALPOLIC sont de 2 types :

- ALPOLIC/fr avec une âme en matériau ignifuge et polyéthylène de couleur grise.
- ALPOLIC/A2 avec une âme minérale et un liant thermoplastique de couleur blanchâtre.

Une isolation complémentaire est le plus souvent disposée entre l'ouvrage et le revêtement, cette isolation étant ventilée par la lame d'air circulant entre l'isolant et la face arrière des cassettes.

Caractéristiques générales

- Dimensions des cassettes mises en œuvre :
- Cassettes verticales (LxH) : 900x900 mm ; 900x1800 mm ; 1100x2700 mm ; 1350x3600 mm ;
- Cassettes horizontales (LxH) : 1350x900 mm ; 2700x1100 mm ; 3600x1350 mm
- Masse surfacique des panneaux 4 mm :
 - ALPOLIC/fr : 7.6 kg/m²
 - ALPOLIC/A2 : 8,4 kg/m²
- Finition : anodisé ou laqué. Coloris du laquage : le nuancier de teintes contient les coloris standards en système de peinture FEVE ou HDP. Le choix du revêtement devra tenir compte du type d'environnement selon le tableau 3 du Dossier Technique.

Les ouvrages visés sont décrits au §1.1.2.

L'exposition au vent correspondant à une pression ou une dépression admissible sous vent normal selon les NV 65 modifiées est décrite en §1.1.2.

Le procédé de bardage rapporté peut être mis en œuvre en zones de sismicité et bâtiments suivant le tableau 1 décrit au §1.2.1.4.

Les principes de fabrication et de contrôle de cette fabrication sont décrits au § 2.8.

Table des matières

1.	Avis du Groupe Spécialisé	5
1.1.	Domaine d'emploi accepté.....	5
1.1.1.	Zone géographique.....	5
1.1.2.	Ouvrages visés	5
1.2.	Appréciation	5
1.2.1.	Aptitude à l'emploi du procédé	5
1.2.2.	Durabilité	7
1.2.3.	Fabrication et contrôles (cf. § 2.8).....	7
1.2.4.	Impacts environnementaux	7
1.3.	Remarques complémentaires du Groupe Spécialisé	7
2.	Dossier Technique.....	8
2.1.	Mode de commercialisation.....	8
2.1.1.	Coordonnées	8
2.1.2.	Identification	8
2.1.3.	Distribution	8
2.2.	Description.....	9
2.2.1.	Éléments de bardage	9
2.2.2.	Fixations des cassettes (cf. fig. 1 et 3).....	10
2.2.3.	Éléments d'angle.....	10
2.2.4.	Ossature aluminium.....	10
2.2.5.	Isolant	10
2.2.6.	Profilés d'habillage complémentaires.....	10
2.3.	Dispositions de conception	10
2.4.	Dispositions de mise en œuvre.....	11
2.4.1.	Principes généraux de pose	11
2.4.2.	Pose de l'isolant thermique	11
2.4.3.	Pose de l'ossature aluminium.....	11
2.4.4.	Mise en place des cassettes (cf. fig. 1 et 1bis).....	11
2.4.5.	Compartimentage de la lame d'air.....	12
2.4.6.	Ventilation de la lame d'air	12
2.4.7.	Traitement des joints.....	12
2.4.8.	Pose en habillage de sous-face (cf. fig. 29).....	12
2.4.9.	Points singuliers	12
2.5.	Pose sur Constructions à Ossature Bois (COB) et CLT (cf. fig. 26 à 28)	12
2.5.1.	Principes généraux de mise en œuvre.....	12
2.5.2.	Dispositions complémentaires à la pose sur CLT	12
2.6.	Entretien et remplacement	13
2.6.1.	Entretien courant	13
2.6.2.	Nettoyage des salissures	13
2.6.3.	Remplacement d'une cassette.....	13
2.7.	Assistance technique	13
2.8.	Principes de fabrication et de contrôle de cette fabrication.....	13
2.8.1.	Fabrication	13
2.8.2.	Contrôles de fabrication	14
2.9.	Mention des justificatifs	14
2.9.1.	Résultats expérimentaux	14
2.9.2.	Références chantiers.....	15

Tableaux et figures du Dossier Technique	16
Annexe A	50
2.10. Pose du procédé de bardage rapporté ALPOLIC-SYSTÈME CASSETTES sur ossature aluminium en zones sismiques sur support béton	50
2.10.1. Domaine d'emploi.....	50
2.10.2. Assistance technique.....	50
2.10.3. Prescriptions	50
2.10.4. Résultats expérimentaux	51
Tableau de l'Annexe A.....	52
Figures de l'Annexe A.....	53

1. Avis du Groupe Spécialisé

Le procédé décrit au chapitre II « Dossier Technique » ci-après a été examiné, le 26 octobre 2021, par le Groupe Spécialisé qui a conclu favorablement à son aptitude à l'emploi dans les conditions définies ci-après :

1.1. Domaine d'emploi accepté

1.1.1. Zone géographique

L'avis a été formulé pour les utilisations en France métropolitaine.

1.1.2. Ouvrages visés

- Mise en œuvre du bardage rapporté sur parois planes et verticales, neuves ou préexistantes, en maçonnerie d'éléments enduits (conforme au NF DTU 20.1) ou en béton (conforme au DTU 23.1), situées en étage protégé des risques de chocs.
- Mise en œuvre possible aussi en habillage de sous-face de supports plans et horizontaux en béton, neufs ou déjà en service, inaccessibles (à plus de 3 m du sol), et sans aire de jeux à proximité, et selon les dispositions décrites dans le § 2.4.8 du Dossier Technique.
- Les panneaux peuvent être mis en œuvre en linteaux de baie.
- Pose possible sur Constructions à Ossature Bois (COB) conformes au NF DTU 31.2 de 2019, et sur panneaux bois lamellé-croisé porteur en façade (CLT) visé par un Avis Technique du Groupe Spécialisé n°3, limitée à :
 - hauteur 10 m maximum (+ pointe de pignon) en zones de vent 1, 2 et 3 en situation a, b, c,
 - hauteur 6 m maximum (+ pointe de pignon) en zone de vent 4 et/ou en situation d,
 en respectant les prescriptions du § 2.5 du Dossier Technique.
 Les situations a, b, c et d sont définies dans le DTU 20.1-P3
- Exposition au vent correspondant à des pressions et dépressions sous vent normal selon les règles NV65 modifiées, conformément aux tableaux 4 et 5 du Dossier Technique.
- Le procédé de bardage rapporté ALPOLIC CASSETTES peut être mis en œuvre en zones de sismicité et bâtiments définis au § 1.2.1.4 du Dossier Technique.

1.2. Appréciation

1.2.1. Aptitude à l'emploi du procédé

1.2.1.1. Stabilité

Le bardage rapporté ne participe pas aux fonctions de transmission des charges, de contreventement et de résistance aux chocs de sécurité. Elles incombent à l'ouvrage qui le supporte.

La stabilité du bardage rapporté sur cet ouvrage est convenablement assurée dans le domaine d'emploi proposé.

1.2.1.2. Sécurité en cas d'incendie

Le respect de la Réglementation incendie en vigueur est à vérifier au cas par cas selon le bâtiment visé.

Les vérifications à effectuer (notamment quant à la règle dite du "C + D", y compris pour les bâtiments en service) doivent prendre en compte les caractéristiques suivantes :

- PV de classement de réaction au feu, selon EN13501-1:
 - ALPOLIC/fr : PV n° RA17-0240
 - ALPOLIC/A2 : PV n° RA17-0241
- le pouvoir calorifique supérieur PCS :
 - ALPOLIC/fr : 14,8 MJ/kg
 - ALPOLIC/A2 : 2,15 MJ/kg
 - Non classé sur COB et CLT.

1.2.1.3. Prévention des accidents lors de la mise en œuvre

Elle peut être normalement assurée.

1.2.1.4. Pose en zones sismiques

Le procédé de bardage rapporté ALPOLIC CASSETTES peut être mis en œuvre en zones sismiques et bâtiments définis au § 1.1.2 du Dossier Technique selon les dispositions particulières décrites en Annexe A.

Pour des hauteurs d'ouvrage $\leq 3,5$ m, la pose en zones sismiques du procédé de bardage rapporté ALPOLIC-SYSTÈME CASSETTES est autorisée sans disposition particulière, quelles que soient la catégorie d'importance du bâtiment et la zone de sismicité (cf. Guide ENS).

Tableau 1 – Pose sur béton des carreaux de dimensions 900x900 ; 900x1800 et 1100x2700 mm

Zones de sismicité	Classes de catégories d'importance des bâtiments			
	I	II	III	IV
1	✖	✖	✖	✖
2	✖	✖	X	
3	✖	X [ⓐ]	X	
4	✖	X [ⓐ]	X	
✖	Pose autorisée sans disposition particulière selon le domaine d'emploi accepté,			
X	Pose autorisée sur parois planes et verticales en béton, et en sous-face selon les dispositions décrites dans l'Annexe A,			
ⓐ	Pose autorisée sans disposition particulière selon le domaine d'emploi accepté pour les bâtiments de catégorie d'importance II remplissant les conditions tels que définis au chapitre I " Domaine d'application " du Guide de construction parasismique des maisons individuelles DHUP CPMI-EC8 Zones 3-4, édition 2021.			
	Pose non autorisée.			

Tableau 2 - Pose sur béton des cassettes de dimensions 1350x3600 mm

Zones de sismicité	Classes de catégories d'importance des bâtiments			
	I	II	III	IV
1	✖	✖	✖	✖
2	✖	✖		
3	✖	ⓐ		
4	✖	ⓐ		
✖	Pose autorisée sans disposition particulière selon le domaine d'emploi accepté			
ⓐ	Pose autorisée sans disposition particulière selon le domaine d'emploi accepté pour les bâtiments de catégorie d'importance II remplissant les conditions tels que définis au chapitre I " Domaine d'application " du Guide de construction parasismique des maisons individuelles DHUP CPMI-EC8 Zones 3-4, édition 2021.			
	Pose non autorisée			

1.2.1.5. Performances aux chocs

Les performances aux chocs extérieurs du procédé ALPOLIC CASSETTES correspondent, selon la norme P08-302 et les *Cahiers du CSTB* 3546-V2 et 3534, à la classe d'exposition Q1 en paroi facilement remplaçable. En effet, les cassettes sont sensibles aux chocs de petits corps durs (0,5 kg/3J) et 1kg/10J), sans toutefois que le revêtement en soit altéré. La trace des chocs normalement subis en étages est considérée comme acceptable.

1.2.1.6. Isolation thermique

Le respect de la Règlementation Thermique en vigueur est à vérifier au cas par cas selon le bâtiment visé.

1.2.1.7. Eléments de calcul thermique

Le coefficient de transmission thermique surfacique U_p d'une paroi intégrant un système d'isolation par l'extérieur à base de bardage ventilé se calcule d'après la formule suivante :

$$U_p = U_c + \sum \frac{\psi_i}{E_i} + n \cdot \chi_j$$

Avec :

- U_c est le coefficient de transmission thermique surfacique en partie courante, en $W/(m^2.K)$.
- ψ_i est le coefficient de transmission thermique linéique du pont thermique intégré i , en $W/(m.K)$, (ossatures).
- E_i est l'entraxe du pont thermique linéique i , en m.
- n est le nombre de ponts thermiques ponctuels par m^2 de paroi.
- χ_j est le coefficient de transmission thermique ponctuel du pont thermique intégré j , en W/K (pattes-équerrés).

Les coefficients ψ et χ doivent être déterminés par simulation numérique conformément à la méthode donnée dans les règles Th-Bât, fascicule Ponts thermiques. En absence de valeurs calculées numériquement, les valeurs par défaut données au § 2.4 du fascicule Parois opaques du document « RT : valeurs et coefficients pour l'application des règles Th-Bât » peuvent être utilisées.

Au droit des points singuliers, il convient de tenir compte, en outre, des déperditions par les profilés d'habillage.

1.2.1.8. Etanchéité

A l'air : elle incombe à la paroi support,

A l'eau : elle est assurée de façon satisfaisante par les joints à recouvrement des parements entre eux et par les profilés d'habillage des points singuliers.

- Sur les supports béton ou maçonnés : le système permet de réaliser des murs de type XIII au sens du document « Conditions Générales d'emploi des systèmes d'isolation thermique par l'extérieur faisant l'objet d'un Avis Technique » (*Cahier du CSTB* 1833 de mars 1983), les parois supports devant satisfaire aux prescriptions des chapitres 2 et 4 de ce document, et être étanches à l'air.
- Sur supports COB et CLT : l'étanchéité est assurée de façon satisfaisante dans le cadre du domaine d'emploi accepté.

1.2.2. Durabilité

La durabilité propre des constituants du système et leur compatibilité permettent d'estimer que ce bardage rapporté présentera une durabilité satisfaisante équivalente à celles des bardages traditionnels.

La durabilité du gros-œuvre est améliorée par la mise en œuvre de ce bardage rapporté, notamment en cas d'isolation thermique associée.

1.2.3. Fabrication et contrôles (cf. § 2.8)

Comprenant l'autocontrôle nécessaire, elle ne comporte pas de risque particulier touchant la constance de qualité.

Cet avis est formulé en prenant en compte les contrôles et modes de vérification de fabrication décrits dans le Dossier Technique

1.2.4. Impacts environnementaux

Données environnementales

Le procédé ALPOLIC CASSETTES ne dispose d'aucune Déclaration Environnementale (DE) et ne peut donc revendiquer aucune performance environnementale particulière. Il est rappelé que les DE n'entrent pas dans le champ d'examen d'aptitude à l'emploi du procédé.

Aspects sanitaires

Le présent avis est formulé au regard de l'engagement écrit du titulaire de respecter la réglementation, et notamment l'ensemble des obligations réglementaires relatives aux substances dangereuses, pour leur fabrication, leur intégration dans les ouvrages du domaine d'emploi accepté et l'exploitation de ceux-ci. Le contrôle des informations et déclarations délivrées en application des réglementations en vigueur n'entre pas dans le champ du présent avis. Le titulaire du présent avis conserve l'entière responsabilité de ces informations et déclarations.

1.3. Remarques complémentaires du Groupe Spécialisé

Le respect du classement de réaction au feu induit des dispositions techniques et architecturales à respecter, pour satisfaire la Réglementation incendie en vigueur, qui ne sont pas illustrées dans les détails du Dossier Technique.


Ces dispositions ne se substituent pas à celles qui sont visées par le Groupe Spécialisé dans le présent Avis Technique pour les aspects qui ne relèvent pas de la sécurité incendie.

Le procédé ne dispose pas d'éléments permettant de préciser les dispositions décrites dans l'IT249 de 2010 dans les bâtiments pour lesquels cette instruction technique est appliquée.

Les éléments suivants ne sont pas couverts par cet Avis Technique :

- Une ossature métallique différente ;
- Le cintrage des cassettes ;
- Les formes complexes de cassettes (autres que carrées, rectangulaires et planes) ;
- La perforation des cassettes ;
- Le collage de raidisseurs ayant une fonction mécanique ;
- Le collage des retours latéraux au niveau de la zone de fraisage.

La pose en zones sismiques est restreinte.

Cet Avis Technique est assujéti à une double certification  : celle des panneaux et celle de la transformation des panneaux en cassettes.

2. Dossier Technique

Issu des éléments fournis par le titulaire et des prescriptions du Groupe Spécialisé acceptées par le titulaire



2.1. Mode de commercialisation

2.1.1. Coordonnées


Titulaire(s) : Société Mitsubishi Polyester Film GmbH
 Kasteler Strasse 45
 DE-65203 Wiesbaden
 Email : info@alpolic.eu
 Internet : www.alpolic.eu

Distributeur(s) : Société Mitsubishi Polyester Film GmbH
 Kasteler Strasse 45
 DE-65203 Wiesbaden
 Email : info@alpolic.eu
 Internet : www.alpolic.eu


2.1.2. Identification

Les cassettes ALPOLIC/fr, ALPOLIC/A2 bénéficiant d'un certificat  sont identifiables par un marquage conforme aux « Exigences particulières de la Certification  des bardages rapportés, vêtements et vêtements, et des habillages de sous-toiture » et comprenant notamment :


Sur le panneau

- Le logo .
- Le numéro du certificat du fabricant de panneaux,
- Le repère d'identification du lot de fabrication sur les panneaux.

Sur les cassettes

- Le logo .
- Le numéro du certificat du transformateur de panneaux,
- Le repère d'identification du lot de transformation des cassettes.

Sur les palettes

- Le logo .
- Le numéro du certificat,
- Le nom du fabricant,
- L'appellation commerciale du produit,
- Le numéro de l'Avis Technique.

Cet Avis Technique est assujéti à une double certification de produits portant sur la fabrication des panneaux ALPOLIC/fr et ALPOLIC/A2 et leurs transformations par les transformateurs certifiés QB15.

Outre la conformité au règlement, le marquage comporte :

Sur l'étiquette

- Le numéro de décor,
- Le format, l'épaisseur et la quantité.

2.1.3. Distribution

La Société Mitsubishi Polyester Film GmbH ne pose pas elle-même ; elle distribue et livre les panneaux ALPOLIC/fr, ALPOLIC/A2 à des transformateurs certifiés QB15 qui transforme les panneaux en cassettes.

Les transformateurs certifiés QB15 ne posent pas eux-mêmes ; ils distribuent et livre les cassettes ALPOLIC/fr, ALPOLIC/A2, clips, ossatures, goujons, coulisseaux.

Les autres composants à savoir les pattes-équerres, les fixations, les profilés d'habillage complémentaires et l'isolant éventuel, seront approvisionnés par l'entreprise de pose auprès des fournisseurs spécialisés en conformité avec les prescriptions du présent document.

2.2. Description

Le procédé ALPOLIC-SYSTÈME CASSETTES est un système complet de bardage comprenant les panneaux façonnés en cassettes, l'ossature porteuse, l'isolation thermique et les profilés d'habillage complémentaires :

2.2.1. Eléments de bardage

2.2.1.1. Cassettes

Les cassettes sont façonnées selon forme et calepinage dans les panneaux ALPOLIC.

2.2.1.1.1. Caractéristiques des panneaux

Les cassettes sont façonnées selon forme et calepinage dans les panneaux ALPOLIC.

Caractéristiques dimensionnelles des panneaux

Les panneaux sont constitués d'un complexe associant deux tôles en aluminium d'épaisseur 0,5 mm et d'une âme d'épaisseur de 3 et 5 mm.

Les tôles sont en alliage d'aluminium de la série AW 5005A, 3005 ou 3105 selon la norme NF EN 485-2 avant laquage et selon NF EN 1396 après laquage et peuvent présenter un aspect :

- Soit thermo laqué en utilisant une qualité de peinture d'une technologie FEVE Fluoropolymère Lumiflon™.
- Soit anodisé conforme à la norme ISO 7599.

Le choix de la nature du revêtement tiendra compte du type d'environnement selon le tableau 3 du Dossier Technique.

Dimensions des panneaux :

• Epaisseurs standard : 4 mm et 6 mm*

* ALPOLIC/A2 non disponible en 6 mm, uniquement ALPOLIC/fr

- Largeur standard : 1000/ 1250/ 1500 mm
- Longueur standard : 2000/ 2500/ 3200/ 4000 mm.

Masse des panneaux :

Épaisseur du panneau (mm)	ALPOLIC/fr (kg/m ²)	ALPOLIC/A2 (kg/m ²)
4	7,60	8,40
6	10,90	—

Tolérances dimensionnelles des panneaux en production

- Epaisseur des panneaux de 4 mm : -0 /+0,2 mm ;
- Epaisseur des panneaux de 6 mm : -0 /+0,3 mm ;
- Largeur de 900 à 2050 mm : -0 /+1 mm/m ;
- Décalage latéral des tôles : ± 0 mm* ;
- Longueur de 2 000 à 7 300 mm : -0 /+1 mm/m ;
- Equerrage : -0 /+4 mm (sur la diagonale) ;
- Cintrage des panneaux : maximum 0,5% (mm/m).

* De par le processus de production, la largeur finale est obtenue par cisaillement des rives, il n'a pas de phénomène de décalage latéral des tôles de recouvrement pour les panneaux ALPOLIC/fr, ALPOLIC/A2.

2.2.1.1.2. Caractéristiques des cassettes

Caractéristiques dimensionnelles des cassettes

Les cassettes sont réalisées à partir de panneaux ALPOLIC non façonnés d'épaisseur 4 ou 6 mm, choisies dans les dimensions standard.

Les cassettes présentent une surface plane bordée de retours obtenus par pliage simple ou double (*cf. fig. 6*).

Tolérances dimensionnelles des panneaux découpés et cassettes

- Longueur : -0 /+0,5 mm
- Longueur : -0 /+0,5 mm
- Cassettes façonnées : + 1 mm sur dimensions hors tout (longueur d'encombrement).

Caractéristiques mécaniques des cassettes

La liaison des retours en angles s'effectue par rivetage sur renforts d'angle en aluminium 20/10 alliage 1050H24 ou 5005H14 fixés par 5 rivets 4x10 inox référence SSO-C-4x10 de provenance de la société SFS Intec (*cf. fig. 4*).

Le bord supérieur comporte un relevé vertical en forme de Z. Le bord inférieur comporte un retour horizontal et vertical. Le recouvrement du montage de ces deux parties devra avoir une valeur minimum de 15 mm.

Finition : anodisé ou laqué.

Coloris du laquage : le nuancier de teintes contient les coloris standards en système de peinture FEVE ou HDP. Le choix du revêtement devra tenir compte du type d'environnement selon le tableau 3 du Dossier Technique.

2.2.2. Fixations des cassettes (cf. fig. 1 et 3)

La fixation des cassettes ALPOLIC est assurée par des coulisseaux ou par des goujons en acier inoxydable A2 (A4 en bord de mer) ou en alliage d'aluminium de la série 6000 de \varnothing 8 mm qui sont soit goupillés soit boulonnés sur les profilés porteurs. Les axes seront équipés de gaine PVC de diamètre 8 x 12.

Les systèmes cassette avec coulisseaux qui reçoivent les goujons permettent d'une part une plus grande facilité de réglage sur chantier, et d'autre part assure le verrouillage des cassettes lorsqu'il est associé à un usinage des encoches en T.

2.2.3. Éléments d'angle

Les angles de la façade, tant entrants que sortants, sont réalisés à l'aide d'éléments façonnés obtenus par pliage selon une arête (rayon \approx 2 mm) ou par cintrage selon un arrondi de rayon intérieur minimum selon le tableau ci-dessous :

Épaisseur	ALPOLIC/fr		ALPOLIC/A2	
	Transverse	Longitudinal	Transverse	Longitudinal
4mm	80	100	600	600
6mm	100	140	—	—

Note : La direction Longitudinal correspond au sens de laminage et de laquage des bobines d'aluminium indiqué par des flèches à l'arrière des cassettes. Le sens transverse correspond à un angle de 90° par rapport à la direction longitudinale.

Les dimensions de ces éléments tiendront compte des contraintes de mise en œuvre et de manutention relatives à ces éléments. Les dimensions admises seront de 300 mm à 500 mm pour l'un ou les deux retours.

2.2.4. Ossature aluminium

Les composants de l'ossature sont conformes aux prescriptions du *Cahier du CSTB 3194_V2*.

L'ossature aluminium de conception librement dilatable est considérée en atmosphère extérieure directe.

- Ossature Oméga ou T de largeur 90 mm en alliage aluminium 6060 état T5 (cf. fig. 2) de longueur maxi de 6 m.

ou

- Profilé U de dimension 60x40x60 d'épaisseur 3 mm en alliage aluminium 6060 de longueur maxi de 6 mètres (cf. fig. 1bis).

Quel que soit le profilé porteur, oméga ou U, un point fixe sera créé (généralement en extrémité haute du profil).

Ce point fixe sera obtenu, soit par la mise en place d'un étrier, soit par la mise en place de deux pattes-équerres disposées face à face de part et d'autre du profil.

Les points coulissants seront généralement assurés par la mise en place de pattes-équerres disposées en quinconce.

Montants intermédiaires (cf. fig. 5 et 21 à 23)

Pour les cassettes horizontales, les plis verticaux sont renforcés par les reprises intermédiaires sur le retour haut de 30 mm (cf. fig. 22). Les rivets utilisés sont de type alu/inox, diamètre 5 mm, longueur 12 mm, diamètre de tête 11 mm. Les clips de renforts ponctuels en inox 304L d'épaisseur 1,0 mm sont positionnés sur le retour bas des cassettes et montés par les transformateurs certifiés. Le nombre de reprise intermédiaires est fonction des dimensions des cassettes et de la pression au vent (cf. tableaux 4 et 5).

2.2.5. Isolant

Isolant, certifié ACERMI, conforme aux prescriptions du *Cahier du CSTB 3194_V2*.

2.2.6. Profilés d'habillage complémentaires

Le système ALPOLIC SYSTÈME CASSETTES comporte tout une gamme de profilés d'habillage, disponibles en stock. D'autres profilés sont disponibles sur commande spéciale dans la gamme ALPOLIC.

Dans certains cas, des tôles façonnées pourront servir à des raccordements ou des finitions.

- Profilés divers en tôle d'aluminium pliée ou en ALPOLIC/FR et ALPOLIC/A2 (à l'exception des couvertines) ;
- Profilés divers en alliage d'aluminium de la série 6000 selon la norme NF EN 755-2 ;

On se référera à la norme NF P24-351 pour ce qui concerne la protection contre la corrosion des tôles en fonction des atmosphères extérieures.

- Visserie et composants en acier inoxydable A2 (A4 en bord de mer) ou en aluminium ;
- Joint de dilatation (cf. fig. 11) : profilé en U, réalisé en tôle aluminium 20/10^{ème}, comportant des boutonnières (réalisées en poinçonnage). La fixation de ce profilé sur les retours verticaux des cassettes est assurée par rivet \varnothing 5 x 14. Le dimensionnement de la base du profilé est réalisé en fonction de la valeur du joint de dilatation du support primaire (gros-œuvre).
- Mastic d'étanchéité : SIKAFLEX de la Société SIKA AG, mastic élastique à bas module et haute performance pour les joints de construction dans le bâtiment, conforme à la norme ISO 11600, classe F25LM-M1P, avec certification SNJF.

2.3. Dispositions de conception

La charge au vent du site est à comparer avec les charges au vent admissible au vent normal selon les règles NV65 modifiées indiquées aux tableaux 4 et 5.

Concernant la tenue au vent, les valeurs admissibles sous vent normal au sens des NV65 modifiées, annoncées vis-à-vis des effets de la dépression tiennent compte d'un coefficient de sécurité pris égal à :

- 3 sur la valeur de ruine, laquelle s'est traduite en essai par la déformation permanente de la cassette,
- 3,5 sur la valeur de ruine, laquelle s'est traduite en essai par un arrachement du rivet ou du renfort d'angle.

Les critères de flèches à 1/30^{ème} et 1/50^{ème} de la largeur des cassettes n'ont pas été déterminant pour le dimensionnement des cassettes.

Ce bardage rapporté se pose sans difficulté particulière moyennant une reconnaissance préalable du support, un calepinage des éléments et profilés complémentaires et le respect des conditions de pose.

Fixations

Les fixations à la structure porteuse doivent être choisies compte tenu des conditions d'exposition au vent et de leur valeur de résistance de calcul à l'arrachement dans le support considéré.

Dans le cas de supports en béton plein de granulats courants ou maçonneries, la résistance à l'état limite ultime des chevilles sera calculée selon l'ETE selon les ETAG 001, 020 ou 029 (ou DEE correspondant).

Dans le cas de supports dont les caractéristiques sont inconnues, la résistance à l'état limite ultime des chevilles sera vérifiée par une reconnaissance préalable, conformément au document « Détermination sur chantier de la résistance à l'état limite ultime d'une fixation mécanique de bardage rapporté » (*Cahier du CSTB 1661-V2*).

Ossature aluminium

La mise en œuvre de l'ossature métallique sera conforme aux prescriptions du *Cahier du CSTB 3194_V2*, renforcées par celle ci-après :

- La coplanéité des montants doit être vérifiée entre montants adjacents avec un écart admissible maximal de 2 mm,
- La résistance admissible de la patte aux charges verticales à prendre en compte doit être celle correspondant à une déformation sous charge égale à 3 mm,
- L'entraxe des montants est au maximum de 1800 mm,
- Les profilés d'ossature sont fixés verticalement au support à l'aide des pattes équerres assemblées en U ou des étriers, avec un point fixe, généralement situé en tête de profilé, supportant les charges verticales et un ou plusieurs points « coulisants » permettant la dilatation des profilés.

L'ossature devra faire l'objet, pour chaque chantier, d'une note de calcul établie par l'entreprise de pose assistée par le titulaire avec l'aide du transformateur certifié si besoin.

2.4. Dispositions de mise en œuvre

2.4.1. Principes généraux de pose

Un calepinage préalable doit être prévu. Il n'y a pas de sens particulier de pose. Les cassettes se posent de bas en haut afin d'assurer un recouvrement entre cassettes.

Le pontage des jonctions entre montants successifs non éclissés de manière rigide, par les cassettes ALPOLIC est exclu.

2.4.2. Pose de l'isolant thermique

L'isolant, certifié ACERMI, est mis en œuvre conformément aux prescriptions des documents : « Règles générales de conception et de mise en œuvre de l'ossature métallique et de l'isolation thermique des bardages rapportés faisant l'objet d'un Avis Technique » (*Cahier du CSTB 3194_V2*).

2.4.3. Pose de l'ossature aluminium

L'ossature sera de conception librement dilatable, conforme aux prescriptions du *Cahier du CSTB 3194_V2* :

La coplanéité des montants devra être vérifiée entre montants adjacents avec un écart admissible maximal de 2 mm.

2.4.4. Mise en place des cassettes (cf. fig. 1 et 1bis)

Les cassettes viennent s'accrocher sur les profilés porteurs équipés des coulisseaux ou des goujons préalablement positionnés soit en atelier, soit à l'avancement. Les cassettes ne doivent pas recouvrir une jonction coulissante de deux profilés porteurs. Les cassettes ALPOLIC seront posées sur les profilés porteurs par emboîtement simple des encoches sur les axes des coulisseaux.

Pour faciliter la pose sur site des cassettes, on pré-positionnera les coulisseaux dans les porteurs en atelier à l'aide de la vis pointeau. Ainsi, les coulisseaux supérieurs seront pré-positionnés à la cote théorique d'accrochage par appui de la vis pointeau M8 sur la cage du porteur. Les coulisseaux inférieurs seront pré-positionnés à la cote théorique d'engagement de l'encoche inférieure de la cassette. Le marquage du positionnement des coulisseaux est réalisé par les transformateurs certifiés QB15.

Après accrochage des cassettes, on peut procéder au réglage fin du positionnement par déplacement du coulisseau supérieur. Le coulisseau inférieur est ensuite positionné en position basse de l'encoche. La stabilisation du montage se fait en solidarissant les coulisseaux au porteur par perforation de la vis M8 à tête six pans creux.

Afin d'empêcher le dégonflage, les cassettes de la dernière rangée sont bloquées à l'aide du coulisseau (cf. fig. 7). Les encoches en forme de T permettent en positionnant correctement les 2 coulisseaux, de bloquer la cassette. La conception et la mise en place des cassettes devra toujours respecter un recouvrement minimum de 15 mm au droit des joints horizontaux.

2.4.5. Compartimentage de la lame d'air

Un compartimentage de la lame d'air devra être prévu en angle des façades adjacentes ; ce cloisonnement réalisé en matériau durable (tôle d'acier galvanisé au moins Z 275 ou d'aluminium) devra être propre, sur toute la hauteur du bardage, à s'opposer à un appel d'air latéral.

2.4.6. Ventilation de la lame d'air

Une lame d'air est toujours ménagée entre nu externe de la paroi support ou de l'isolant et face arrière du relief d'accroche de 20 mm minimum ainsi que les entrées et sorties d'air conformément au *Cahier du CSTB 3194_V2*.

2.4.7. Traitement des joints

Le système cassette Alpolic permet de réaliser des joints verticaux et horizontaux de 10 mm minimum. Le recouvrement de 15 mm au droit des joints horizontaux sera toujours appliqué excepté pour la pose avec clips où il sera de 30 mm (cf. fig. 22).

2.4.8. Pose en habillage de sous-face (cf. fig. 29)

La mise en œuvre en sous-face est admise pour le système ALPOLIC SYSTÈME CASSETTES sur les parois horizontales en béton neuves ou déjà en service inaccessibles (à plus de 3 m du sol), sans aire de jeux à proximité, en respectant les préconisations suivantes :

- L'entraxe entre montants d'ossature est limité à 400 mm.
- Les pattes-équerrées sont doublées ;
- Mise en œuvre d'un profilé de rejet d'eau ou constitution d'un déport goutte d'eau en pied de bardage ;
- L'ossature porteuse de la sous-face doit être indépendante des ouvrages de façade.
- Le poids du procédé doit être déduit des performances au vent.

Pour la pose des cassettes en sous-face, l'utilisation de profils aluminium avec coulisseaux est nécessaire. Les coulisseaux sont positionnés suivant les entraxes d'encoches de la cassette, sur le profil aluminium. Sur cette cassette, les encoches ont une forme en T, permettent en positionnant correctement les 2 coulisseaux, de bloquer la cassette. Les tableaux 4 et 5 sont aussi valables pour la pose en sous-face, en soustrayant le poids propre des cassettes à la charge de vent.

2.4.9. Points singuliers

Les figures 8 à 23 constituent un catalogue d'exemples de solution pour le traitement des points singuliers.

2.5. Pose sur Constructions à Ossature Bois (COB) et CLT (cf. fig. 26 à 28)

2.5.1. Principes généraux de mise en œuvre

La pose sur Constructions à Ossature Bois (COB) conformes au NF DTU 31.2 de 2019 est limitée à :

- hauteur 10 m maximum (+ pointe de pignon) en zones de vent 1, 2 et 3 en situation a, b, c,
- hauteur 6 m maximum (+ pointe de pignon) en zone de vent 4 et/ou en situation d,

Les situations a, b, c et d sont définies dans le NF DTU 20.1 P3.

Les cassettes ALPOLIC sont fixées sur une ossature rapportée composée de tasseaux horizontaux fixés au droit des montants de la COB.

Les ancrages des tasseaux dans les montants de la COB et des montants aluminiums aux tasseaux doivent être vérifiés pour chaque chantier.

Les tasseaux horizontaux sont fixés sur les montants de la COB par des tirefonds TH13/inox A2 Ø 8 mm de P_k 685 N à l'arrachement selon la norme NF P30-310.

Ces tasseaux horizontaux ont une largeur vue de 50 mm et une épaisseur de 50 mm.

Les montants métalliques (cf. § 2.2.4) sont fixés sur les tasseaux horizontaux par des vis DRILLNOX Bois TH8 A4 Ø 6,3 x L 38 de P_k 221 daN à l'arrachement selon la norme NF P30-314 de la Société ETANCO.

D'autres fixations de dimensions et de caractéristiques égales ou supérieures peuvent convenir.

Les montants métalliques sont fractionnés à chaque plancher et seront de conception bridée.

Le pontage des jonctions entre montants successifs par les cassettes ALPOLIC est exclu.

Un pare-pluie conforme au NF DTU 31.2 sera disposé sur la face extérieure de la paroi de COB, sous les tasseaux verticaux.

En situations a, b et c, les panneaux de contreventement de la COB peuvent être positionnés coté intérieur ou coté extérieur de la paroi.

En situation d, si les panneaux de contreventement de la COB ont été positionnés du côté intérieur de la paroi, des panneaux à base de bois sont obligatoirement positionnés coté extérieur de la paroi.

Les situations a, b, c et d sont définies dans le DTU 20.1-P3

En aucun cas, le pare-pluie ne devra être posé contre les cassettes Alpolic (lame d'air de 20 mm minimum).

Les figures 26 à 28 illustrent les dispositions minimales de mise en œuvre sur COB.

2.5.2. Dispositions complémentaires à la pose sur CLT

En fonction du positionnement de l'isolation, en intérieur ou en extérieur, les éléments constituant la paroi complète ainsi que leur ordre de mise en œuvre sont donnés ci-après :

Isolation thermique par l'intérieur

- Doublage en plaques de plâtre selon NF DTU 25.41 ;

- Vide technique ;
- Pare-vapeur avec $S_d \geq 90$ m (sauf prescriptions différentes dans l'Avis Technique du procédé CLT, délivré par le GS3) ;
- Isolant intérieur ;
- Paroi CLT ;
- Pare-pluie ;
- Ossature fixée directement à la paroi de CLT (sans pattes-équerres) par des tirefonds TH13/inox A2 Ø 8 mm de P_k 685 N à l'arrachement selon la norme NF P30-310 ;
- Lamelle d'air ventilée sur l'extérieur ;
- Bardage.

Isolation thermique par l'extérieur

- Paroi CLT ;
- Protection provisoire de la paroi de CLT avant pose de l'isolation, définie dans l'Avis Technique du GS3 ;
- Isolation extérieur (laine minérale WS et semi-rigide) supportée conformément au §11.3.5-a) du NF DTU 31.2 pour les systèmes de bardage rapporté avec lame d'air ventilée ;
- Ossature fixée directement contre la paroi de CLT (sans pattes-équerres) par des tirefonds TH13/inox A2 Ø 8 mm de P_k 685 N à l'arrachement selon la norme NF P30-310 ;
- Lamelle d'air ventilée sur l'extérieur ;
- Bardage ;
- Concernant la protection provisoire :
 - Soit elle est retirée avant la pose de l'isolant thermique extérieur,
 - Soit elle est conservée, dans ce cas :
 - Soit c'est un pare-pluie avec un $S_d \leq 0,18$ m,
 - Soit elle est inconnue, alors la résistance thermique du CLT (cf. Avis Technique du Groupe Spécialisé n°3) doit être inférieure ou égale au tiers de la résistance thermique globale de la paroi complète.

2.6. Entretien et remplacement

2.6.1. Entretien courant

Lavage à l'éponge humide ou mieux à l'eau savonneuse.

2.6.2. Nettoyage des salissures

Lavage à l'eau additionnée d'un agent nettoyant non alcalin, suivi d'un rinçage à l'eau claire.

2.6.3. Remplacement d'une cassette

Système coulisseaux : Les cassettes peuvent être remplacées individuellement. Il conviendra de dévisser la vis pointeau des coulisseaux, d'aligner l'axe de ces derniers au droit de l'ouverture des boutonnières, et de déposer la ou les cassettes à remplacer.

Système profilés U : Les cassettes peuvent être remplacées en démontant tout ou partie des cassettes positionnées au-dessus de celle(s) à démonter. Il conviendra de faire translater la cassette vers le haut afin d'aligner l'ouverture des boutonnières avec l'axe des goujons, et de déposer la ou les cassettes à remplacer.

2.7. Assistance technique

Le titulaire et le transformateur certifié disposent d'un service technique qui peut apporter, à la demande du poseur, une assistance technique tant au niveau de l'étude d'un projet qu'au stade de son exécution.

2.8. Principes de fabrication et de contrôle de cette fabrication

2.8.1. Fabrication


La fabrication des panneaux ALPOLIC fait l'objet d'un autocontrôle systématique régulièrement surveillé par le CSTB, permettant d'assurer une constance convenable de la qualité.

Fabrication des panneaux

Le fabricant bénéficie d'un certificat .

Les panneaux ALPOLIC/FR et ALPOLIC/A2 sont fabriqués par Mitsubishi Polyester Film GmbH dans son usine de DE-65203 Wiesbaden (Allemagne).

Fabrication des cassettes

Les panneaux ALPOLIC/FR et ALPOLIC/A2 sont transformés en cassette par des transformateurs certifiés QB15 qui bénéficient d'un certificat .

2.8.2. Contrôles de fabrication

2.8.2.1. Matières premières

Les principaux contrôles, réalisés par le fournisseur, concernant la fabrication des panneaux ALPOLIC sont :

Contrôle dimensionnel et planéité

- Sur les tôles de revêtement : 1 contrôle minimum par bobine, l'écart à l'épaisseur nominale (0,5 mm) étant au plus de 0,04 mm.
- Sur les plaques : 3 contrôles par jour.

Contrôle de résistance mécanique

Sur les tôles de revêtement (minimum 1 par bobine) :

Résistance en traction :

- À la rupture : $\geq 180 \text{ N / mm}^2$;
- À 0,2 % d'allongement : $\geq 150 \text{ N / mm}^2$;
- Allongement à rupture : $\geq 5 \%$.

2.8.2.2. Panneaux

Sur tous les panneaux :

- Contrôle de l'aspect visuel.


Par campagne de production : Prélèvement au hasard / tous les 100 panneaux ou toutes les heures

Vérification des caractéristiques de résistance au pelage selon la norme ASTM D-903 :

Valeur certifiée  : 4N/mm.

Une fois par mois :

Vérification des caractéristiques de résistance au pelage selon la norme ASTM 1781 après conditionnement à l'eau bouillante : pas de baisse de performance.

Les contrôles internes ci-dessus font également l'objet d'une vérification du CSTB effectuée une fois dans le cadre de la certification produit .


2.8.2.3. Cassettes

Les principaux contrôles portent sur la vérification des écarts dimensionnels par rapport aux tolérances prescrites :

- format, équerrage ;
- angle de pliage et/ou cintrage ;
- usinage des encoches (profondeur de fraisage).

Tolérances dimensionnelles des panneaux découpés et cassettes :

- Longueur : $-0 / +0,5 \text{ mm}$;
- Longueur : $-0 / +0,5 \text{ mm}$;
- Cassettes façonnées : + 1 mm sur dimensions hors tout (longueur d'encombrement).

Les contrôles internes ci-dessus font l'objet d'un suivi du CSTB effectué dans le cadre de la certification  des transformateurs.

2.9. Mention des justificatifs

2.9.1. Résultats expérimentaux

- Essais initiaux - Test Report No : 902 1721 000 du 07 décembre 2011.
- Essais système - Test Report No: 902 2923 000 / P-E du 27 février 2013.
- Essais de résistance à la charge due au vent - Rapport CSTB n° FaCeT 16-26066842 du 7 février 2017.

PV de classement de réaction au feu Alpolic A2 :

- PV n° RA17-0241 établi par le CSTB de septembre 2017. Classement feu A2-s1,d0.
- PV des PCS établi par le MPA n° 9032148000-16Ea de novembre 2016

PV de classement de réaction au feu Alpolic fr :

- PV n° RA17-0240 établi par le CSTB - octobre 2017. Classement feu B-s1,d0.
- PV des PCS n° RA17-0242 établi par le CSTB - octobre 2017.

Ces essais valident les dispositions suivantes :

- Epaisseur nominale totale de 4 mm,
- Epaisseur nominale des parements en tôle d'aluminium de 0,5 mm,
- Masse surfacique totale d'environ 7,6 kg/m² pour Alpolic fr,
- Masse surfacique totale d'environ 8,4 kg/m² pour Alpolic A2,
- Masse volumique nominale de l'âme en polyéthylène de 1623 kg/m³ pour Alpolic fr,
- Masse volumique nominale de l'âme en polyéthylène de 1890 kg/m³ pour Alpolic A2,
- Coloris : divers.

- PV de caractérisation des étriers – Rapport CSTB FaCet 19-0115-26081328 de 2019.

2.9.2. Références chantiers

Les références du produit ALPOLIC/fr et ALPOLIC/A2 en façade à travers le monde représentent plusieurs millions de m², depuis 1972. En France, 15 000 m² ont été posé depuis 2019.

Tableaux et figures du Dossier Technique

Tableau 3 - Guide de choix des revêtements extérieurs en fonction des atmosphères extérieures

Nature du revêtement	Indice de la résistance à la corrosion (Selon la NF EN 1396)	Indice de la résistance aux UV (Selon la NF EN 1396)	Rural et non pollué	Urbaine et industrielle		Marine					Spéciale	
				Normal	Sévère	20 à 10 km	10 à 3 km	Bord de mer ≤ 3km	Front de mer ≤ 1km	Mixte	Forts UV	Particuliers
HDP (Duragloss 5000) Ep. 35 microns	3	4	■	■	○	■	■	■	○	○	■	○
FEVE (Lumiflon) Ep. 24-30 microns	3	4	■	■	○	■	■	■	○	○	■	○

■ Revêtement adapté

○ Revêtement dont le choix définitif ainsi que les caractéristiques doivent être arrêtées après consultation d'accord du fabricant

**Tableau 4 – Valeurs de pression/dépression admissibles sous vent normal selon les NV65 modifiées (en Pa)
Dimensionnement des cassettes Formats VERTICAUX (L x H en mm)**

Largeur cassette maxi (mm)	Hauteur cassette maxi (mm)	Nombre encoches par côté	Valeur admissible (Pa)
900	900	3	1234
900	1800	3	900
1100	2700	6	835
1350	3600	8	453

**Tableau 5 – Valeurs de pression/dépression admissibles sous vent normal selon les NV65 modifiées (en Pa)
Dimensionnement des cassettes Formats HORIZONTALAUX (H x L en mm)**

Largeur cassette maxi (mm)	Hauteur cassette maxi (mm)	Montant intermédiaire	Nombre encoches par côté	Valeur admissible (Pa)
1350	900	—	3	600
2700	1100	1	4	714
3600	1350	2	4	750

Sommaire des figures

Figure 1 – Vue d’ensemble	18
Figure 1bis – Vue d’ensemble avec ossature U 60x40x60x3	19
Figure 2 – Profil aluminium – OMEGA ACO 40	20
Figure 2bis - Profil aluminium en U	20
Figure 2ter – Autre Profil aluminium oméga ou T	21
Figure 3 - Fixation coulisseau	22
Figure 4 - Renfort d’angle	23
Figure 5 - Clip	24
Figure 6 - Avant et après façonnage	25
Figure 7 - Principe verrouillage cassette pour installation avec coulisseau	26
Figure 8 - Joint horizontal	27
Figure 9 - Joint vertical	28
Figure 10 - Arrêt sur acrotère	29
Figure 11 - Joint de dilatation	30
Figure 12 - Angle rentrant	31
Figure 13 - Compartimentage horizontal de la lame d’air	32
Figure 14 - Départ de bardage	33
Figure 14bis - Départ de bardage avec épingle	34
Figure 15 - Appui de baie	35
Figure 16 - Tableau	36
Figure 17 - Linteau	37
Figure 18 - Angle sortant	38
Figure 19 - Fractionnement ossature : Montants en aluminium de longueur ≤ 3 m	39
Figure 21 - Principe appui intermédiaire	41
Figure 22 - Appui intermédiaire coupe verticale	42
Figure 23 - Appui intermédiaire coupe horizontale	43
Figure 24 – Remplacement d’une cassette sur ossature avec coulisseaux	44
Figure 25 – remplacement d’une cassette avec clips ou sur U (60x40x3)	45
Pose sur COB	46
Figure 26 - Coupe horizontale sur COB	46
Figure 27 - Coupe verticale sur COB	47
Figure 28 – Fractionnement de l’ossature sur COB	48
Pose en sous-face	49
Figure 29 – Pose en sous-face	49
Figures de l'Annexe A - Pose en zones sismiques	
Figure A1 – Fractionnement de l’ossature au droit de chaque plancher sur béton	53
Figure A3 – Détail joint de dilatation de 12 à 15 cm	54
Figure A4 – Etriers	55

Figure 1 – Vue d'ensemble

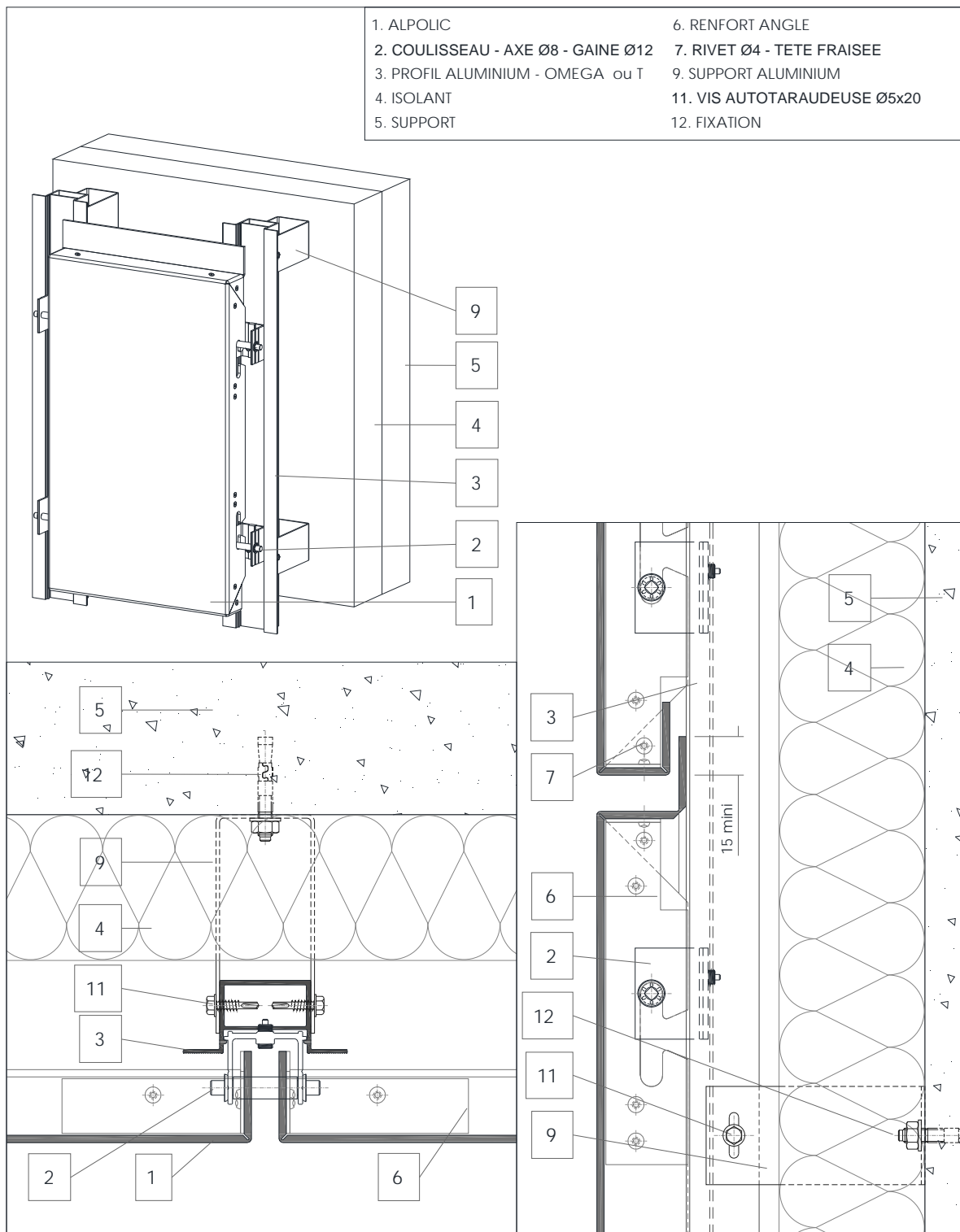


Figure 1bis - Vue d'ensemble avec ossature U 60x40x60x3

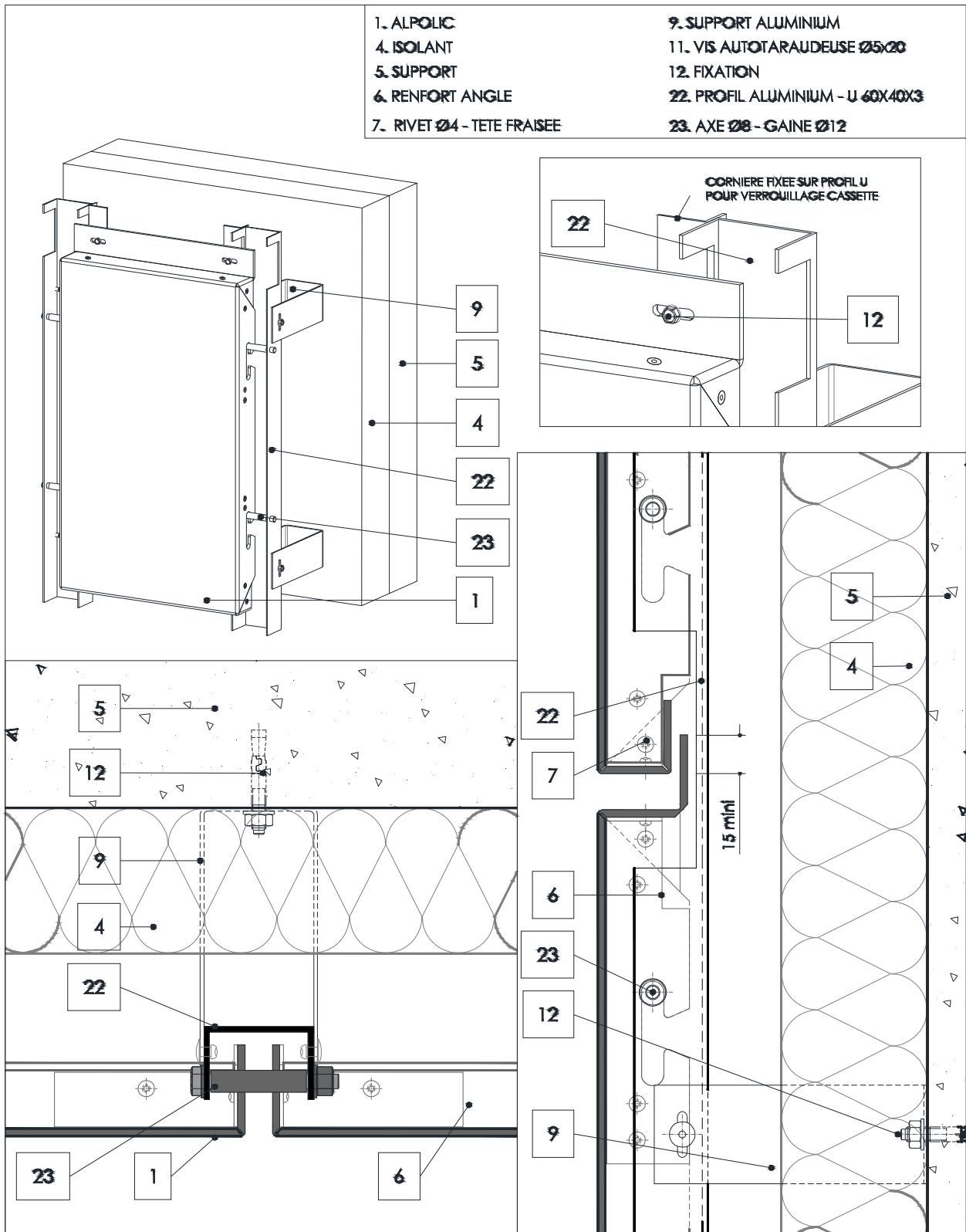
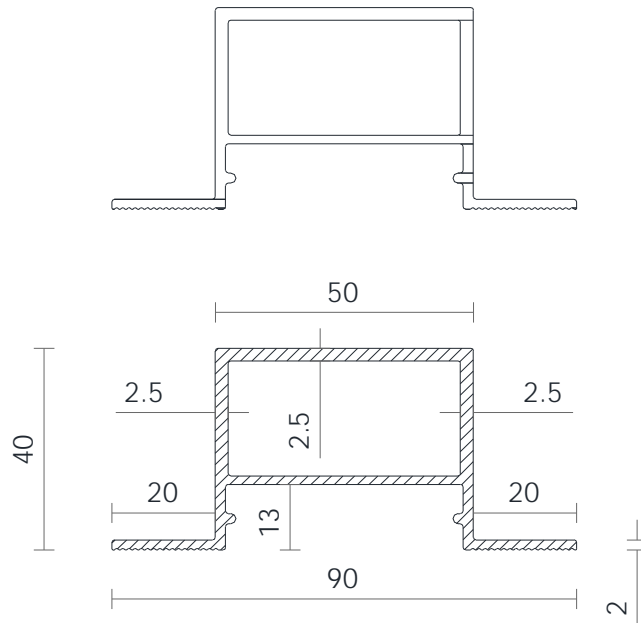
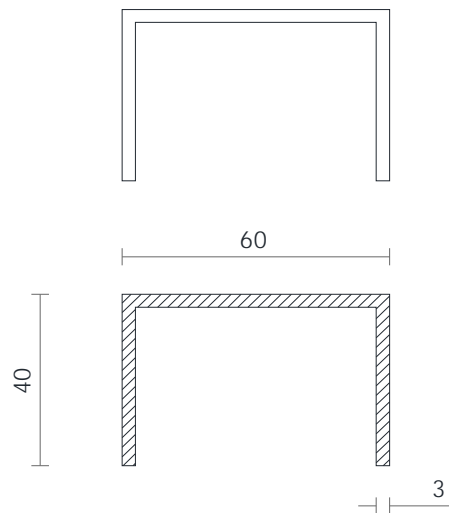


Figure 2 - Profil aluminium – OMEGA ACO 40



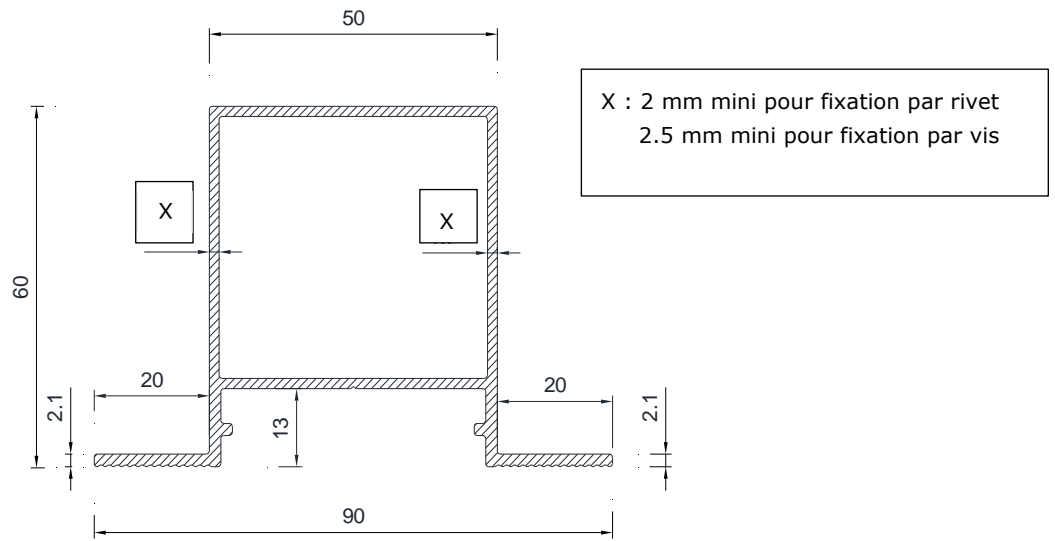
Réf :	Matériau :	Poids ml :	Ixx :	Iyy :
ACO40	ALLIAGE ALUMINIUM AW 6060 T5	1.271 Kg	9.42 cm ⁴	23.48 cm ⁴

Figure 2bis - Profil aluminium en U

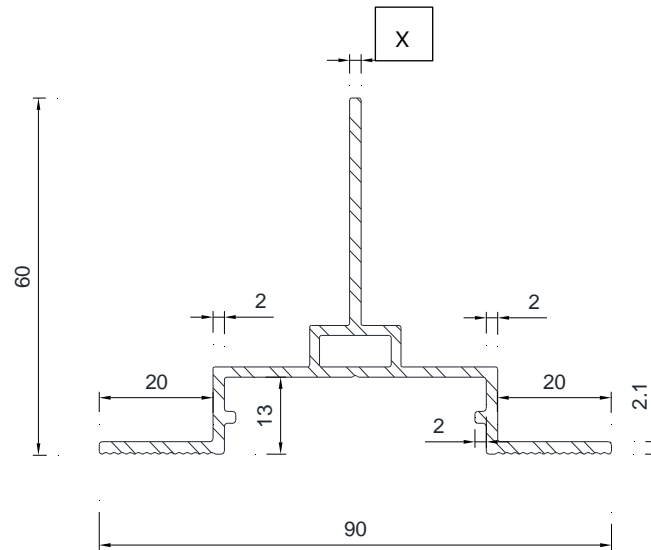


Réf :	Matériau :	Poids ml :	Ixx :	Iyy :
U60X40X3	ALLIAGE ALUMINIUM AW 6060 T5	1.085 Kg	6.52 cm ⁴	23.45 cm ⁴

Figure 2ter – Autre Profil aluminium oméga ou T

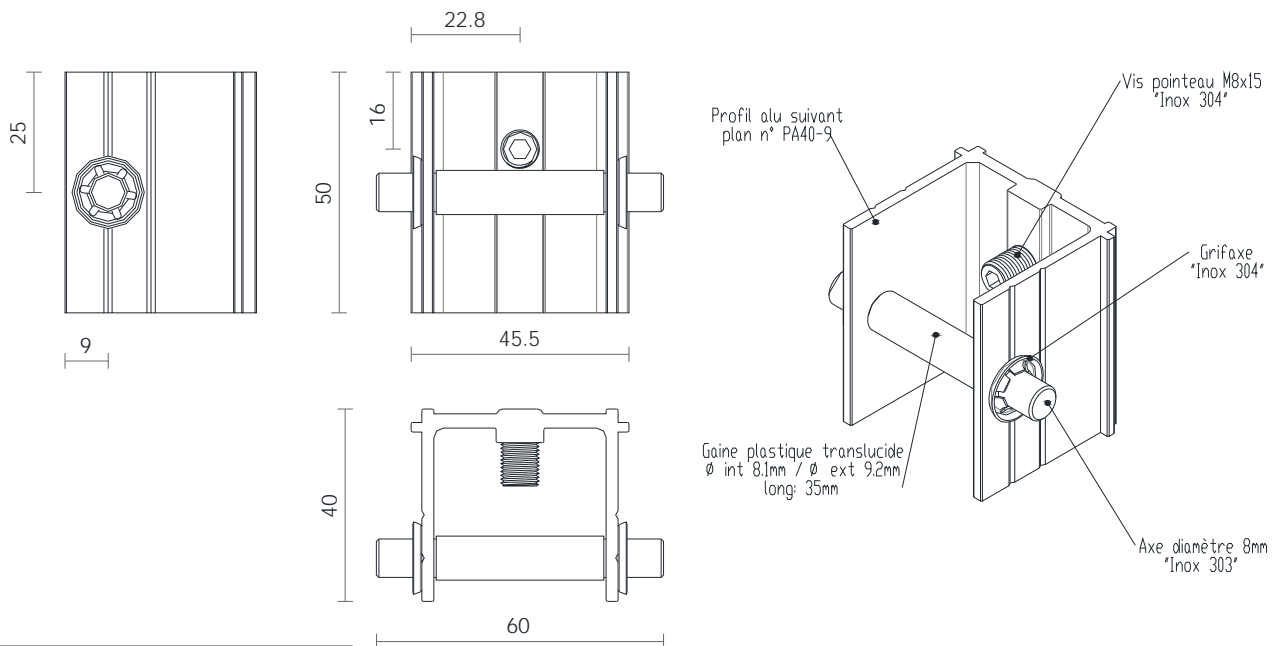


Réf:	Matériau:	Poids ml:	Ixx:	Iyy:
SYSTEA Omega "782" 90x60	ALLIAGE ALUMINIUM AW 6063 T66	1,21 Kg	21,36 cm ⁴	25,08 cm ⁴



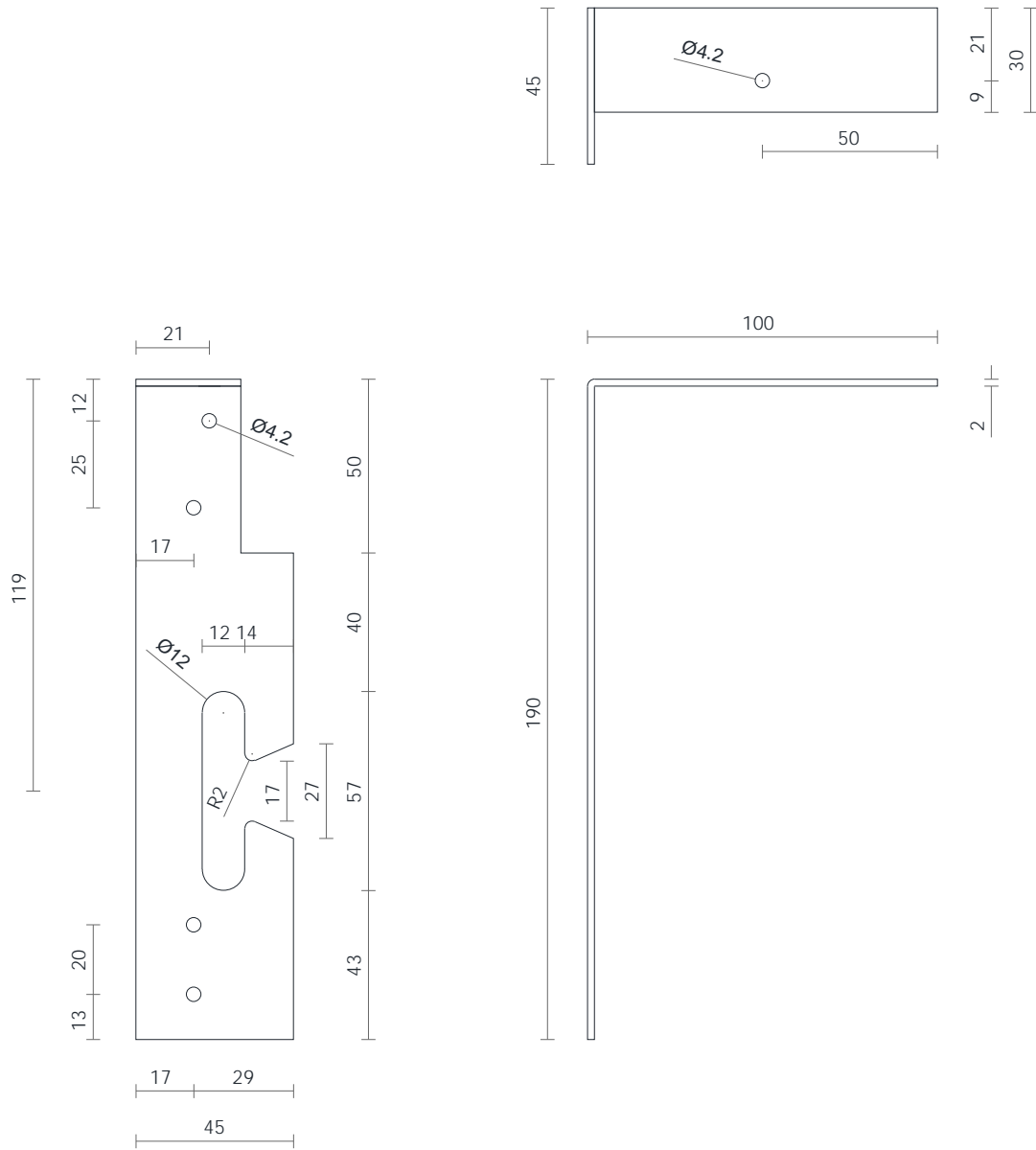
Réf :	Matériau :	Poids ml :	Ixx :	Iyy :
SYSTEA T-Profil "782" 90/60	ALLIAGE ALUMINIUM AW 6063 T66	0,94 Kg	8,23 cm ⁴	15,68 cm ⁴

Figure 3 - Fixation coulisseau



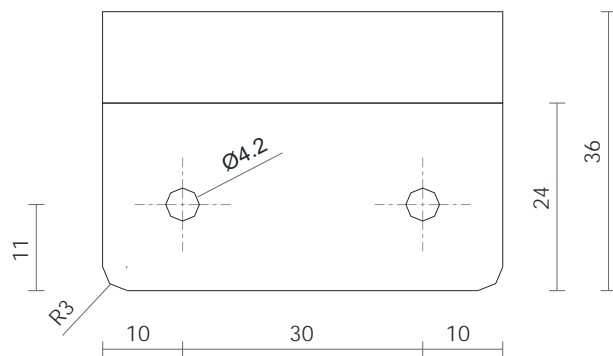
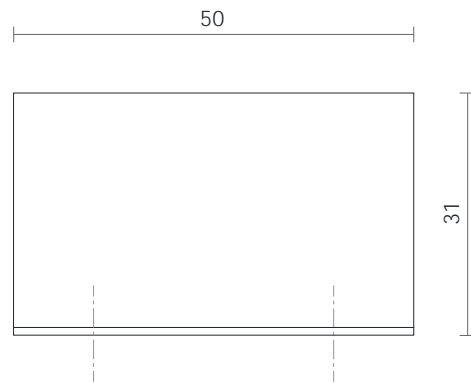
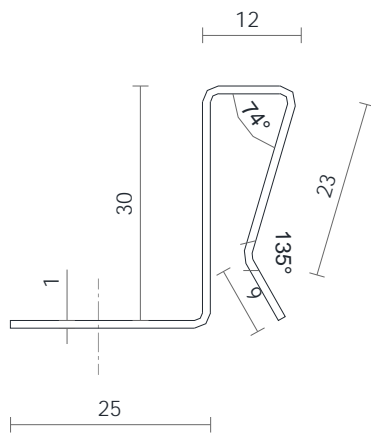
REFERENCE	QTE
PROFIL ALU PALC816v2	1
VIS POINTEAU M8x16 *INOX 304*	1
GRIFAXE *INOX 304*	2
AXE DIAMETRE 8 *INOX 303*	1
GAINÉ PLASTIQUE TRANSLUCIDE	1

Figure 4 - Renfort d'angle



Réf :	Matériau :
RAD-ALPO (VERSION DROITE)	ALLIAGE ALUMINIUM 1050H24
RAG-ALPO (VERSION GAUCHE)	minimum ou 5005H24

Figure 5 - Clip



Réf :	Matériau :
CLIP INOX	INOX - X10 Cr Ni 18-8

Figure 6 - Avant et après façonnage

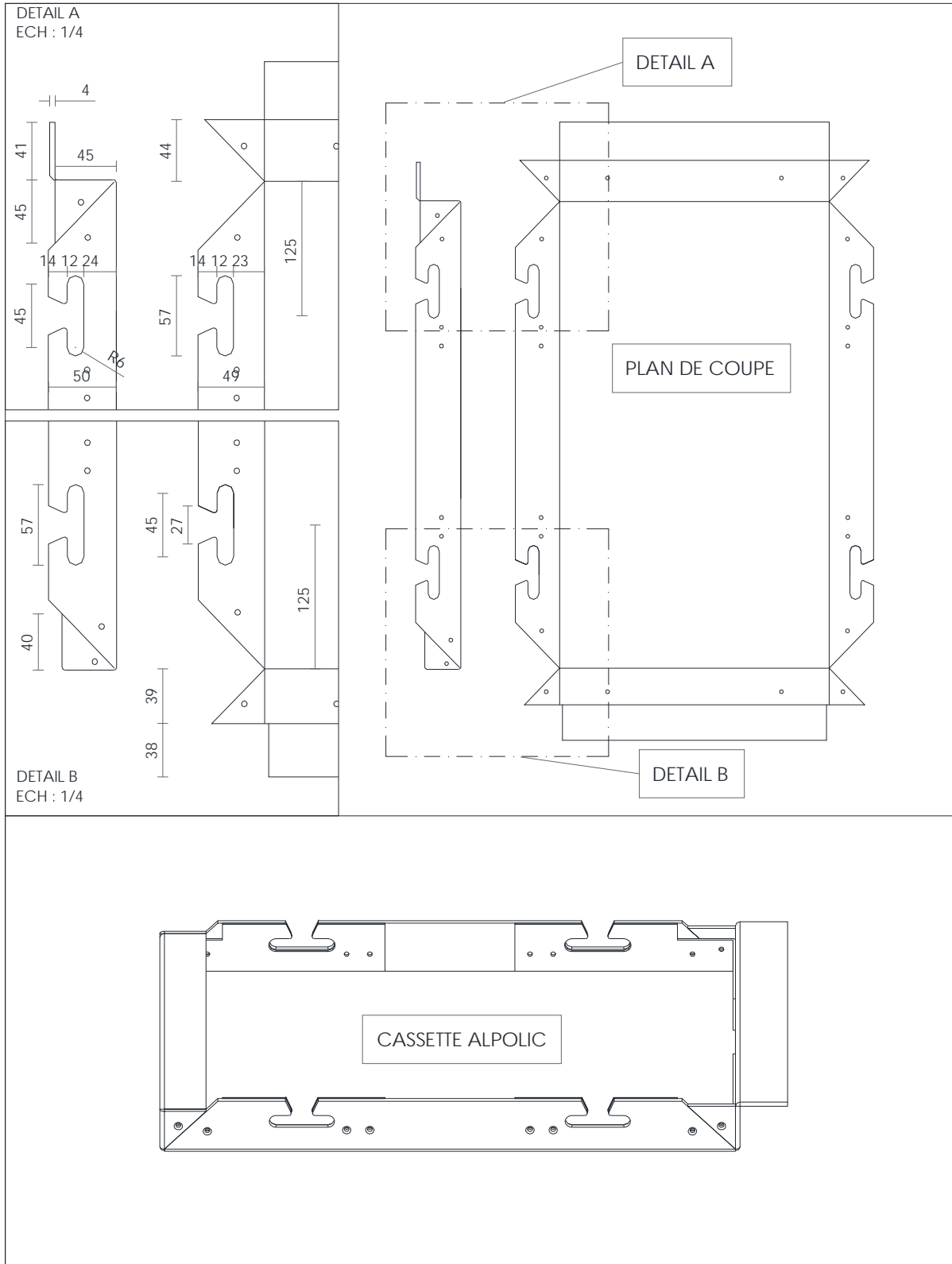


Figure 7 - Principe verrouillage cassette pour installation avec coulisseau

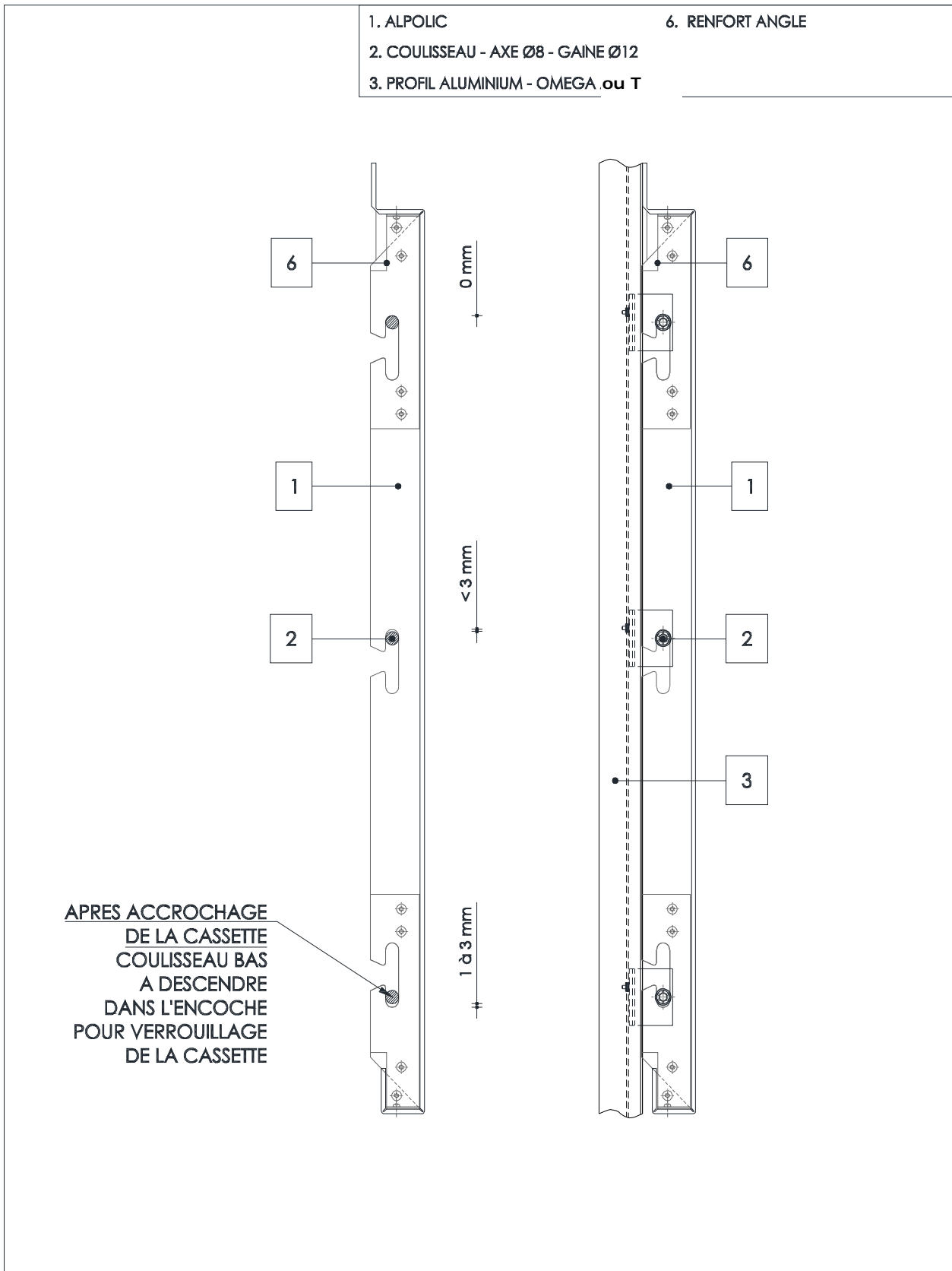


Figure 8 - Joint horizontal

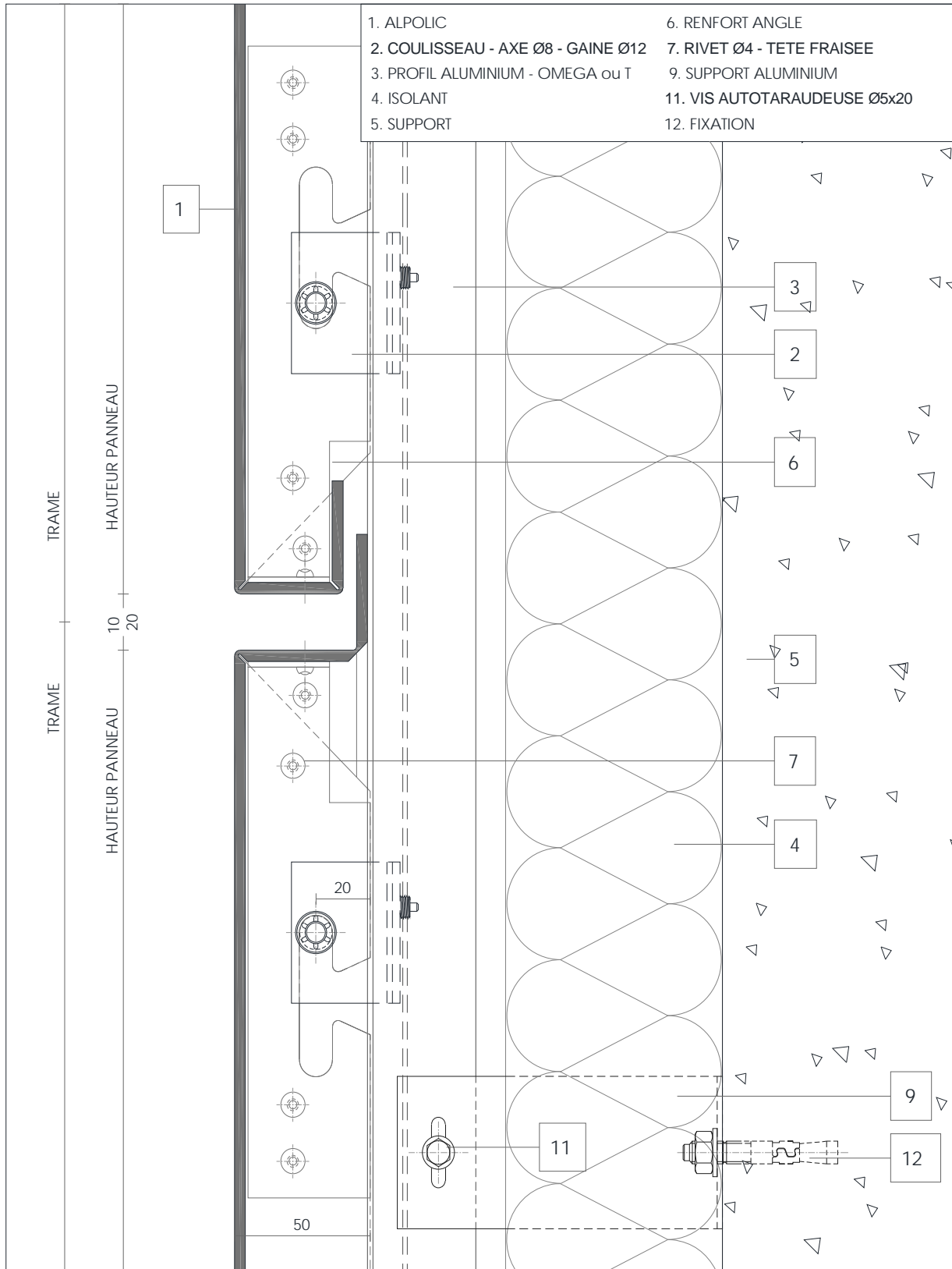


Figure 9 - Joint vertical

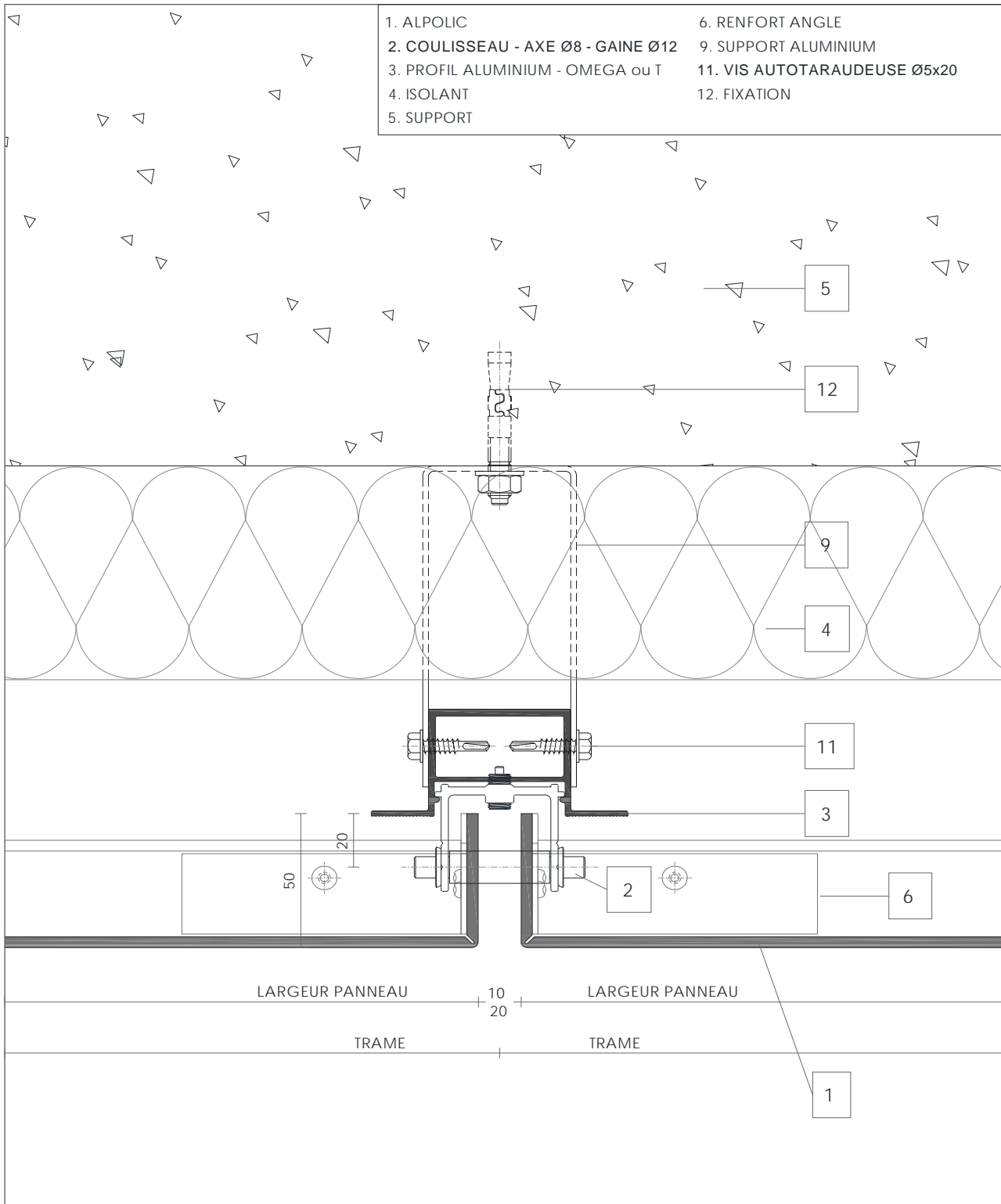


Figure 10 - Arrêt sur acrotère

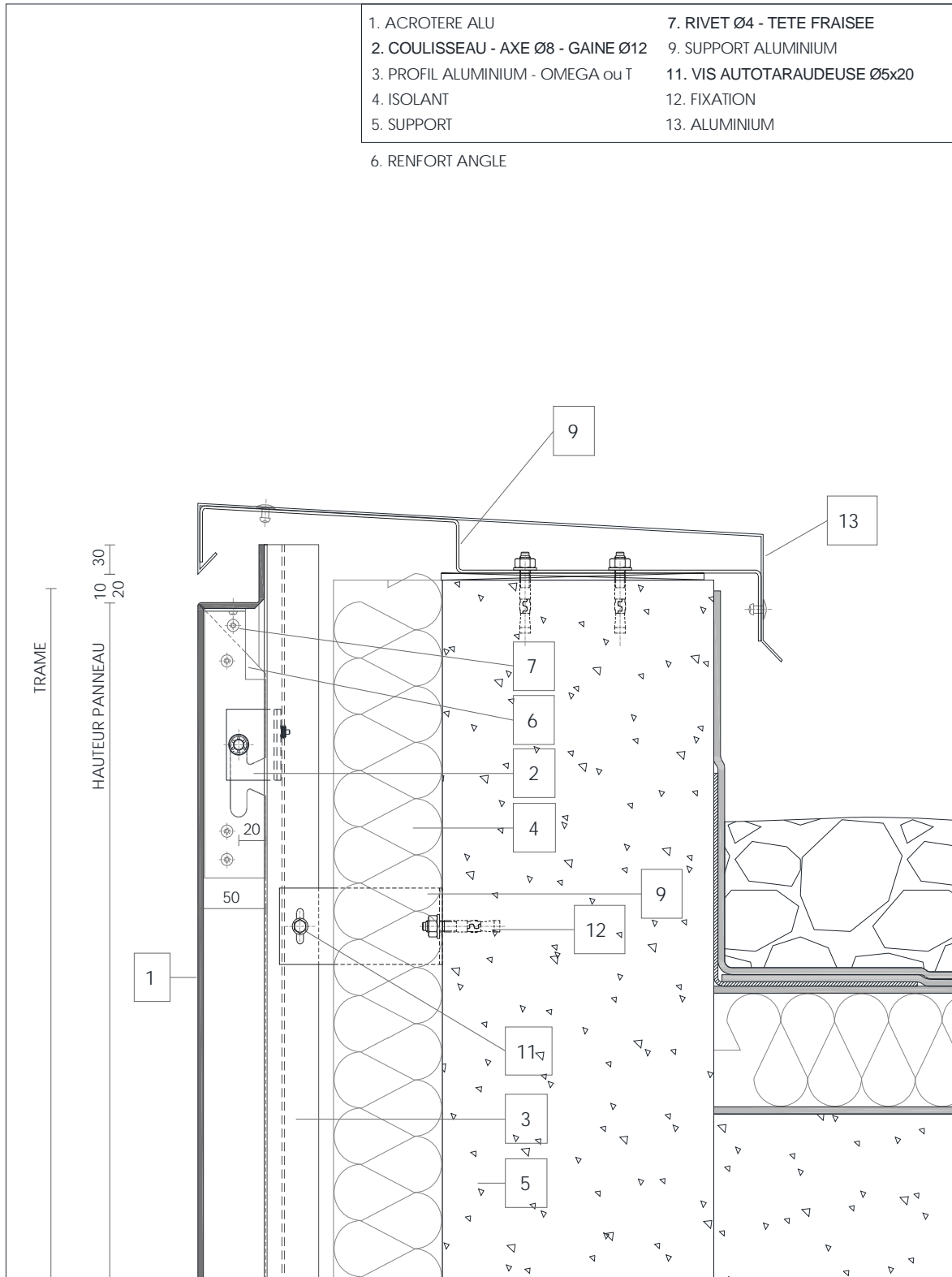


Figure 11 - Joint de dilatation

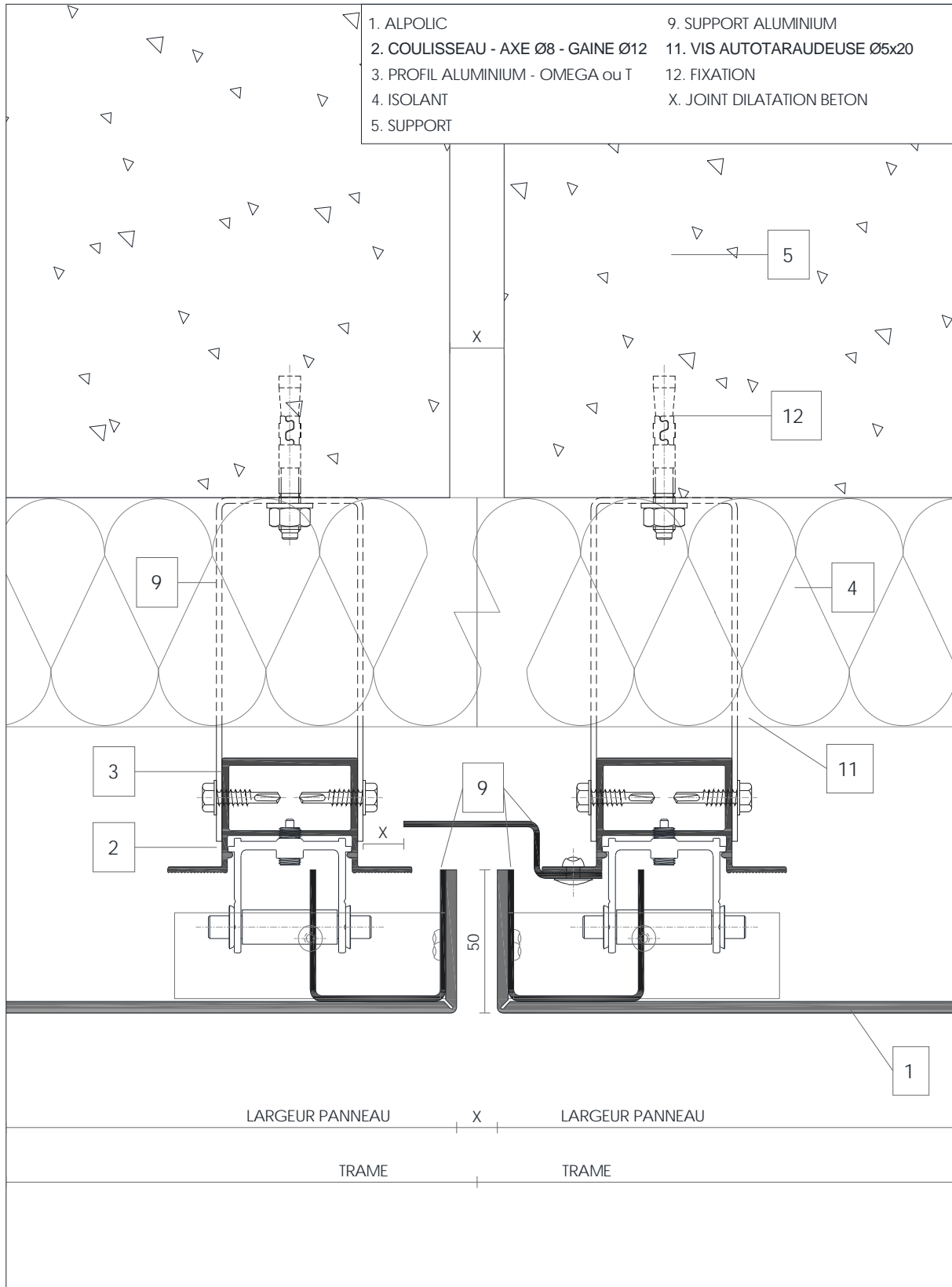


Figure 12 - Angle rentrant

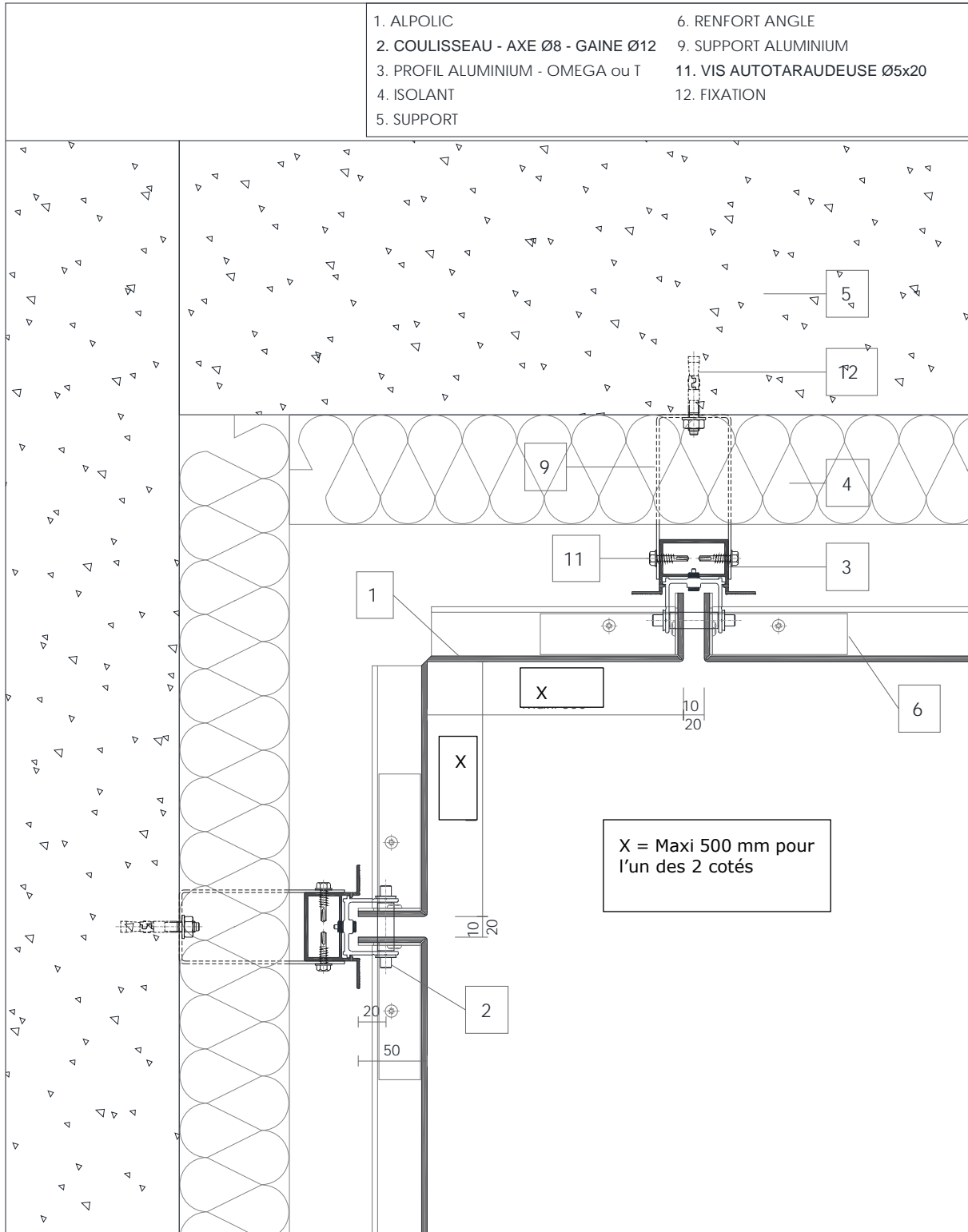


Figure 13 - Compartimentage horizontal de la lame d'air

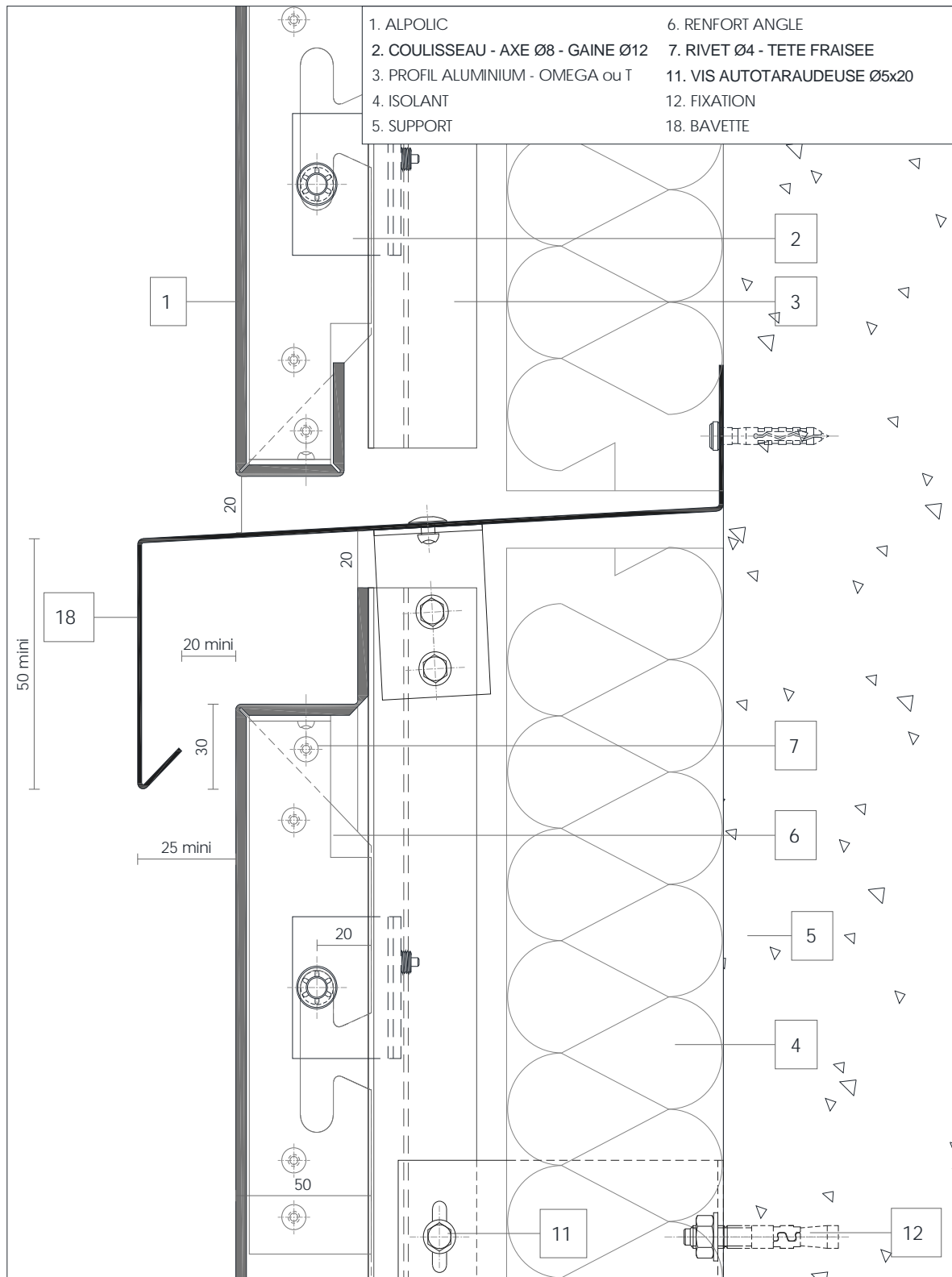


Figure 14 - Départ de bardage

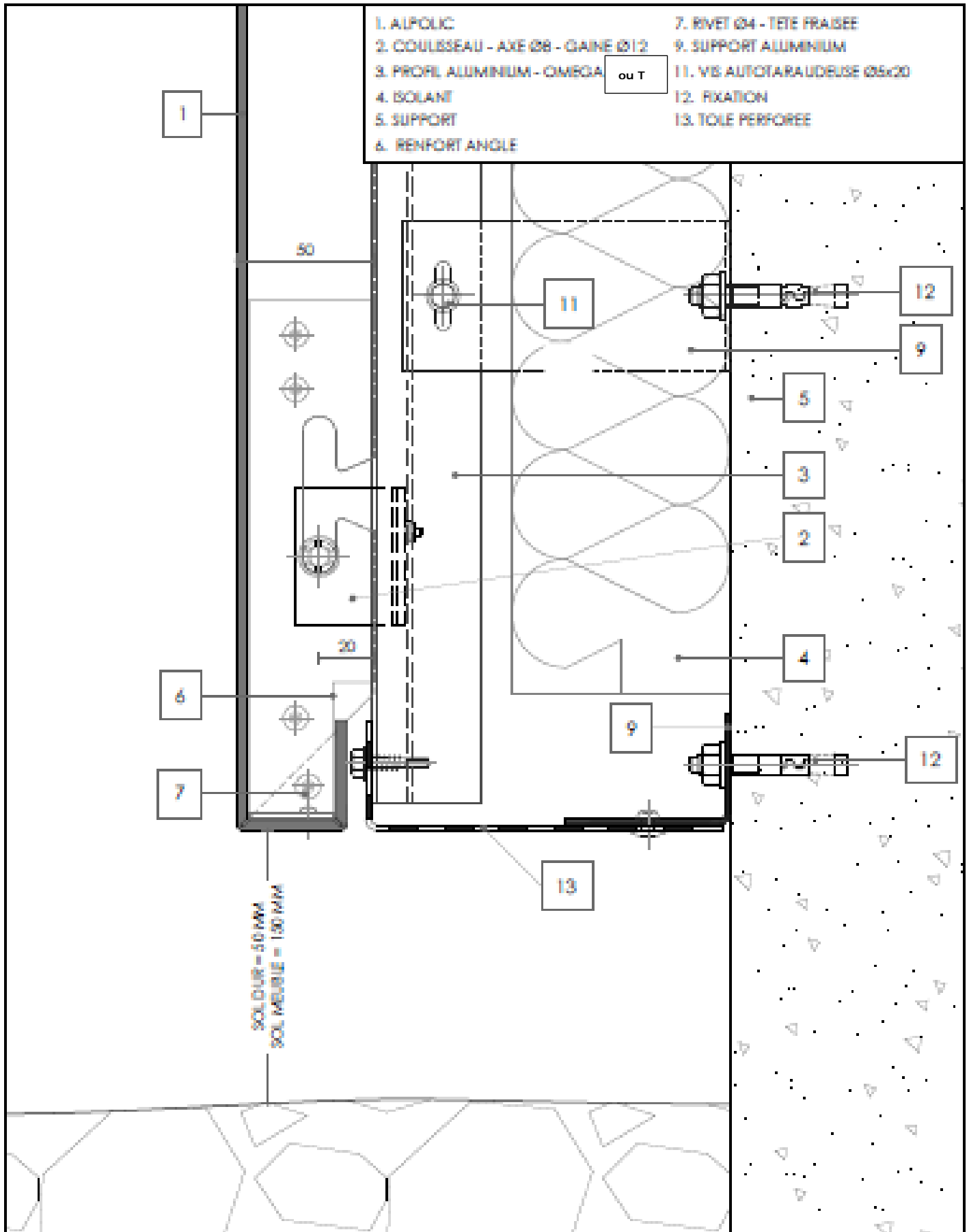


Figure 14bis - Départ de bardage avec épingle

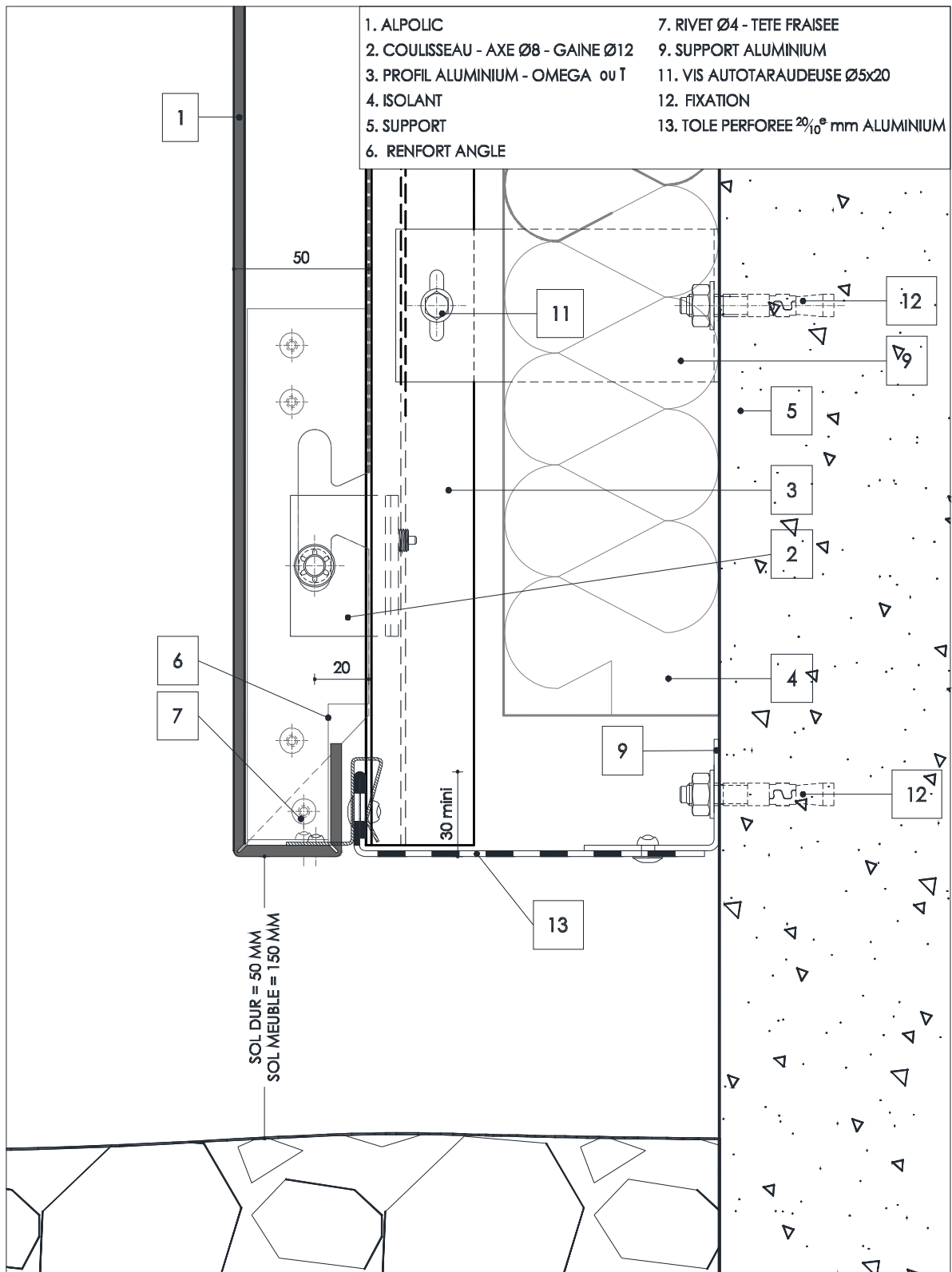


Figure 15 - Appui de baie

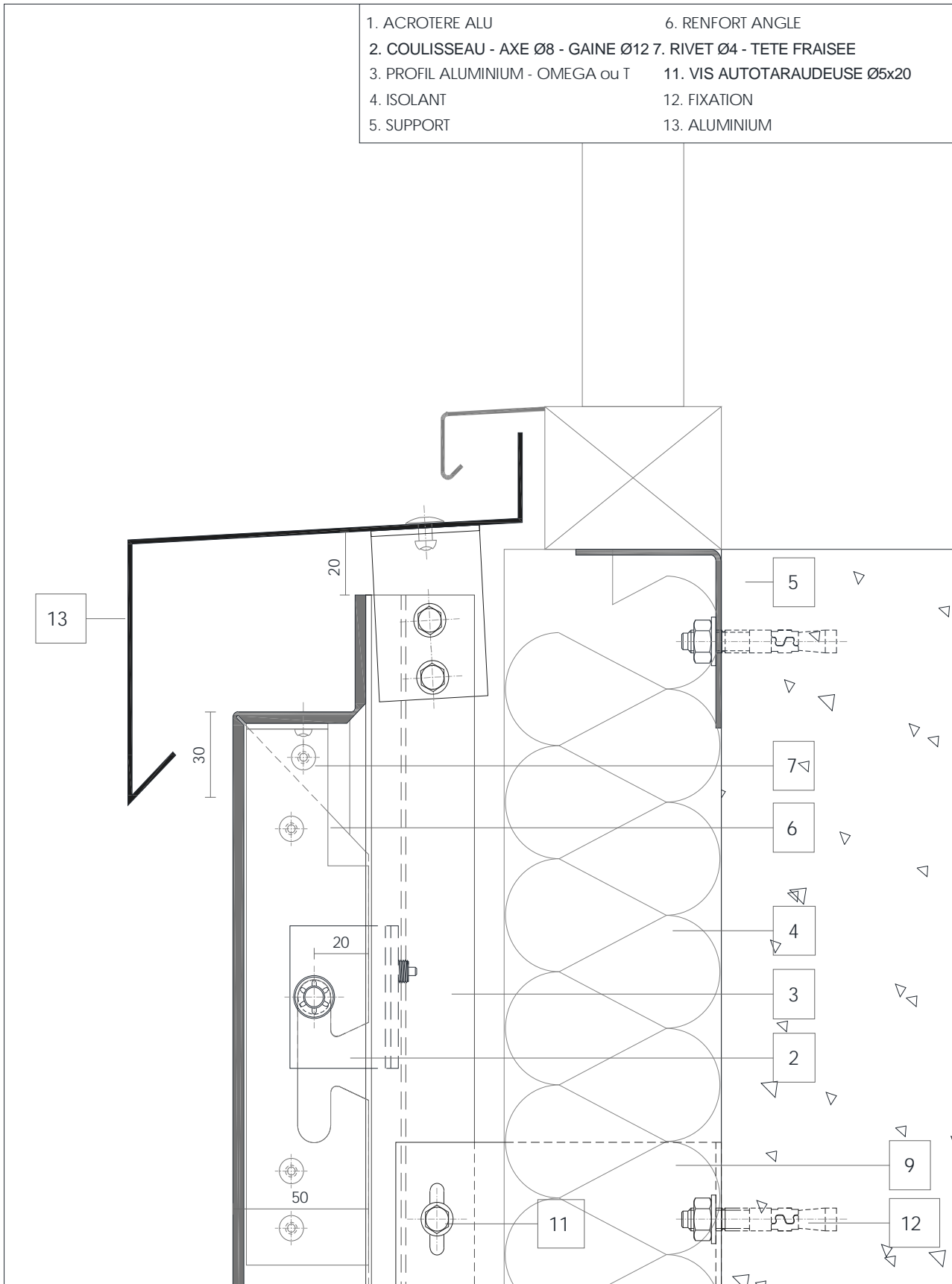


Figure 16 - Tableau

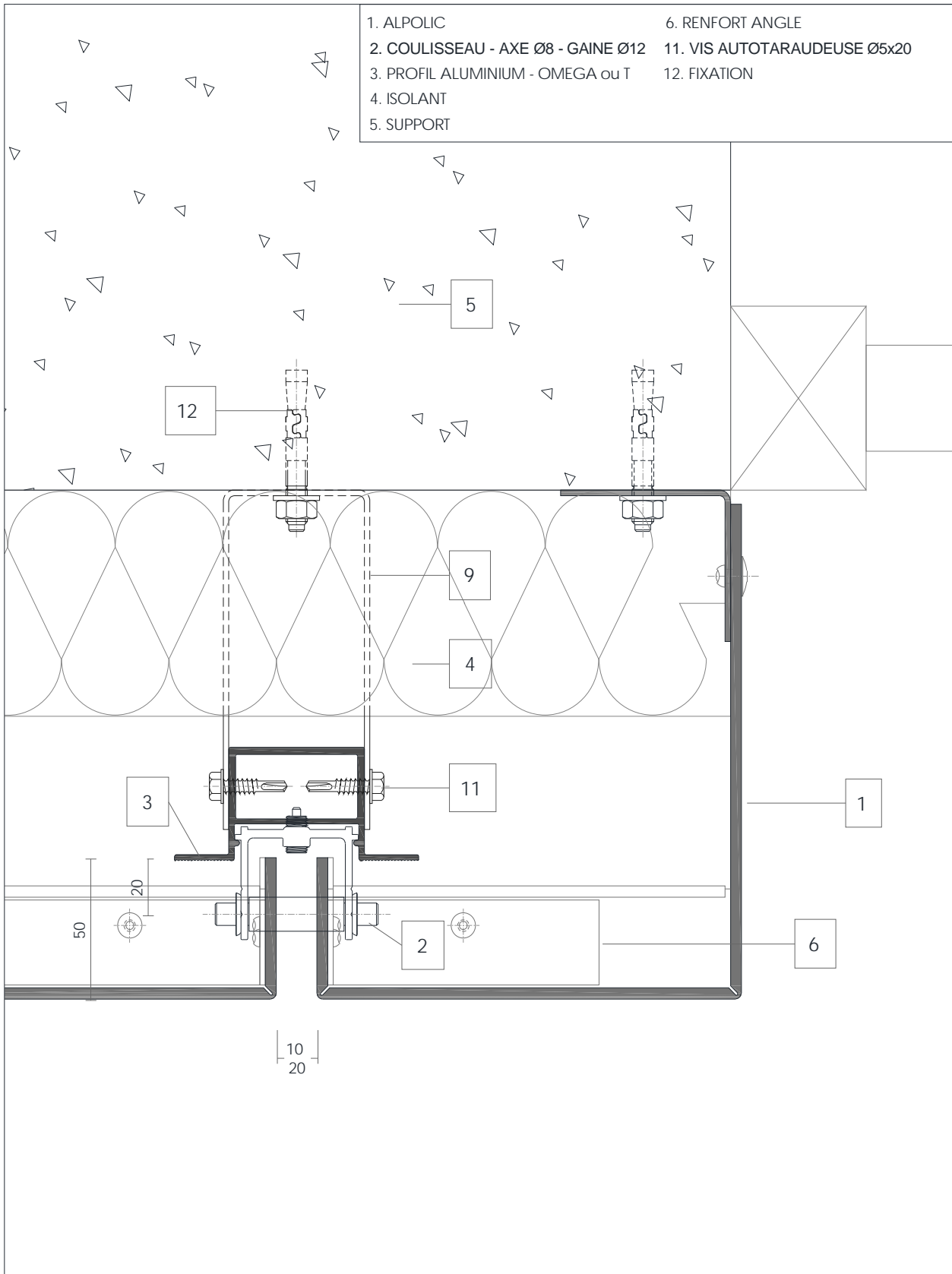


Figure 17 - Linteau

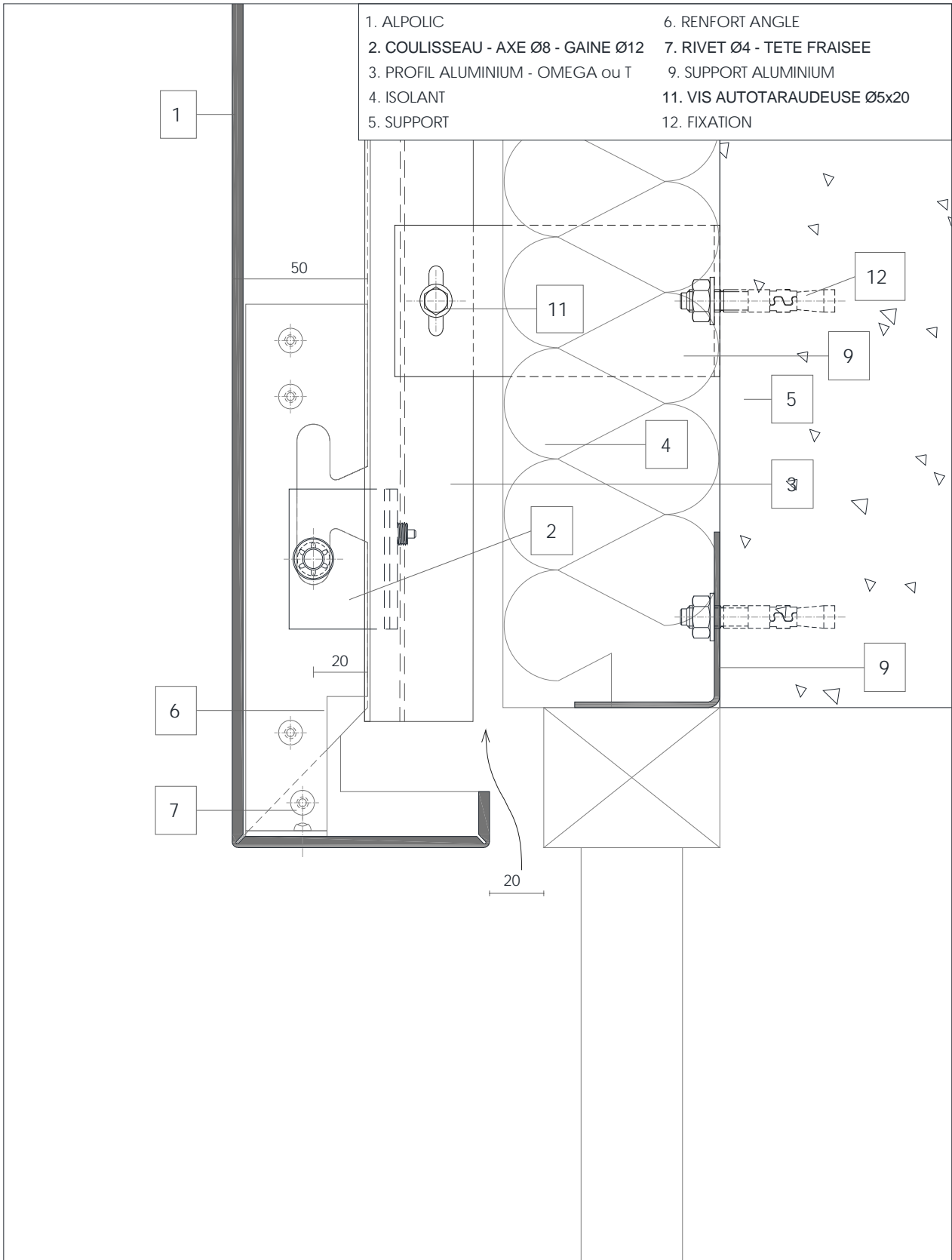


Figure 18 - Angle sortant

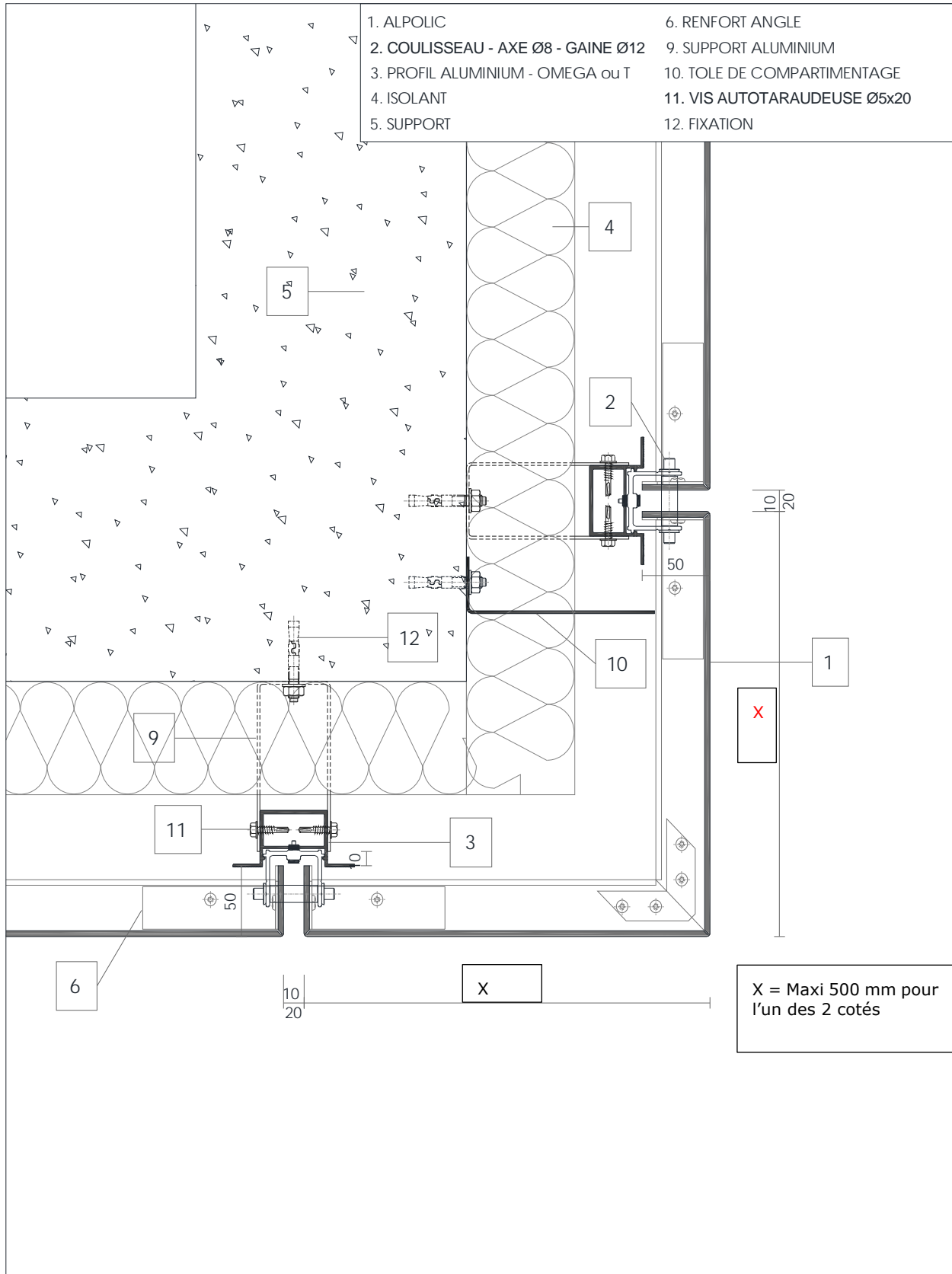


Figure 19 - Fractionnement ossature : Montants en aluminium de longueur ≤ 3 m

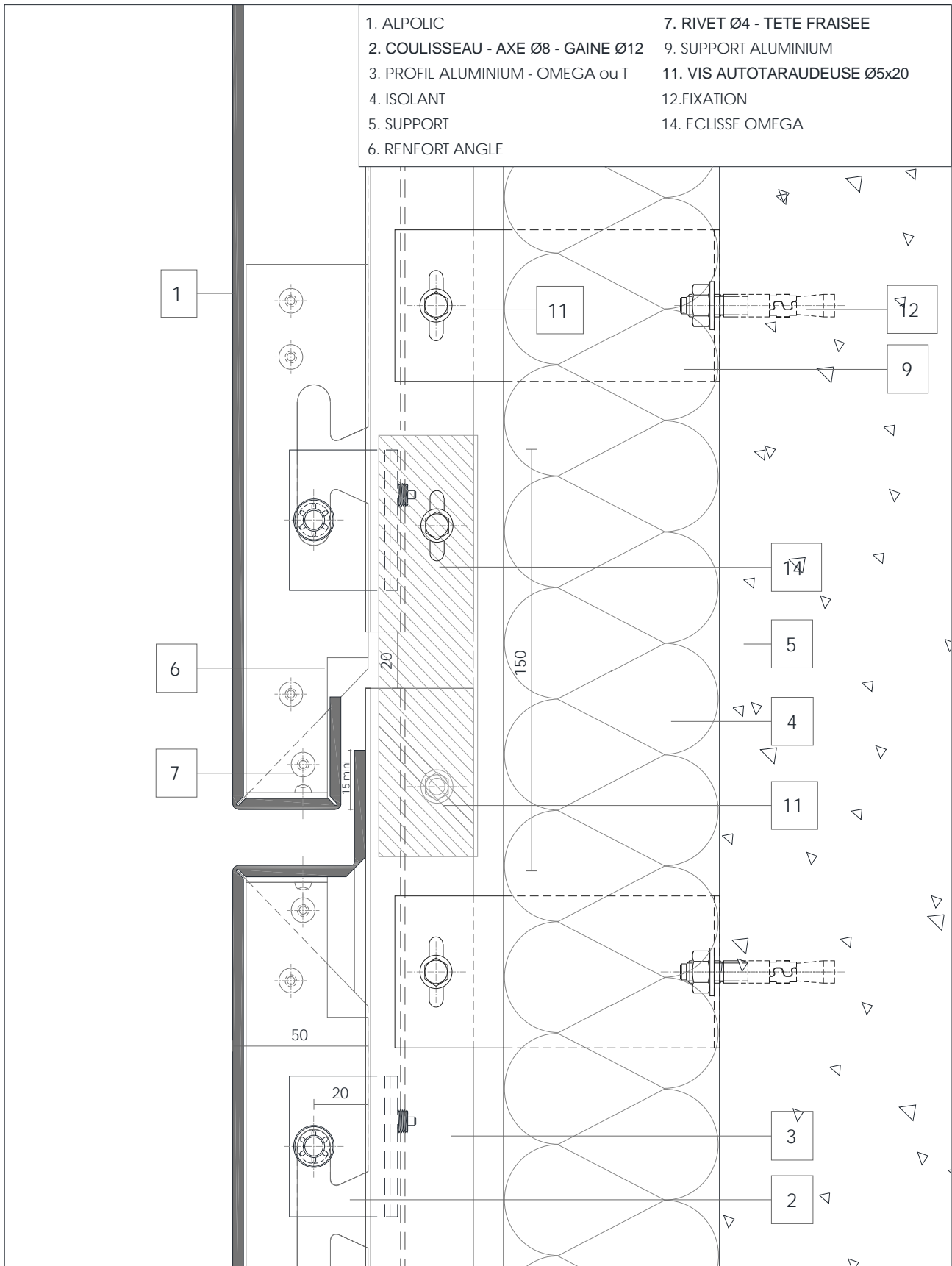


Figure 20 - Fractionnement de l'ossature : Montants de longueur comprise entre 3m et 6m

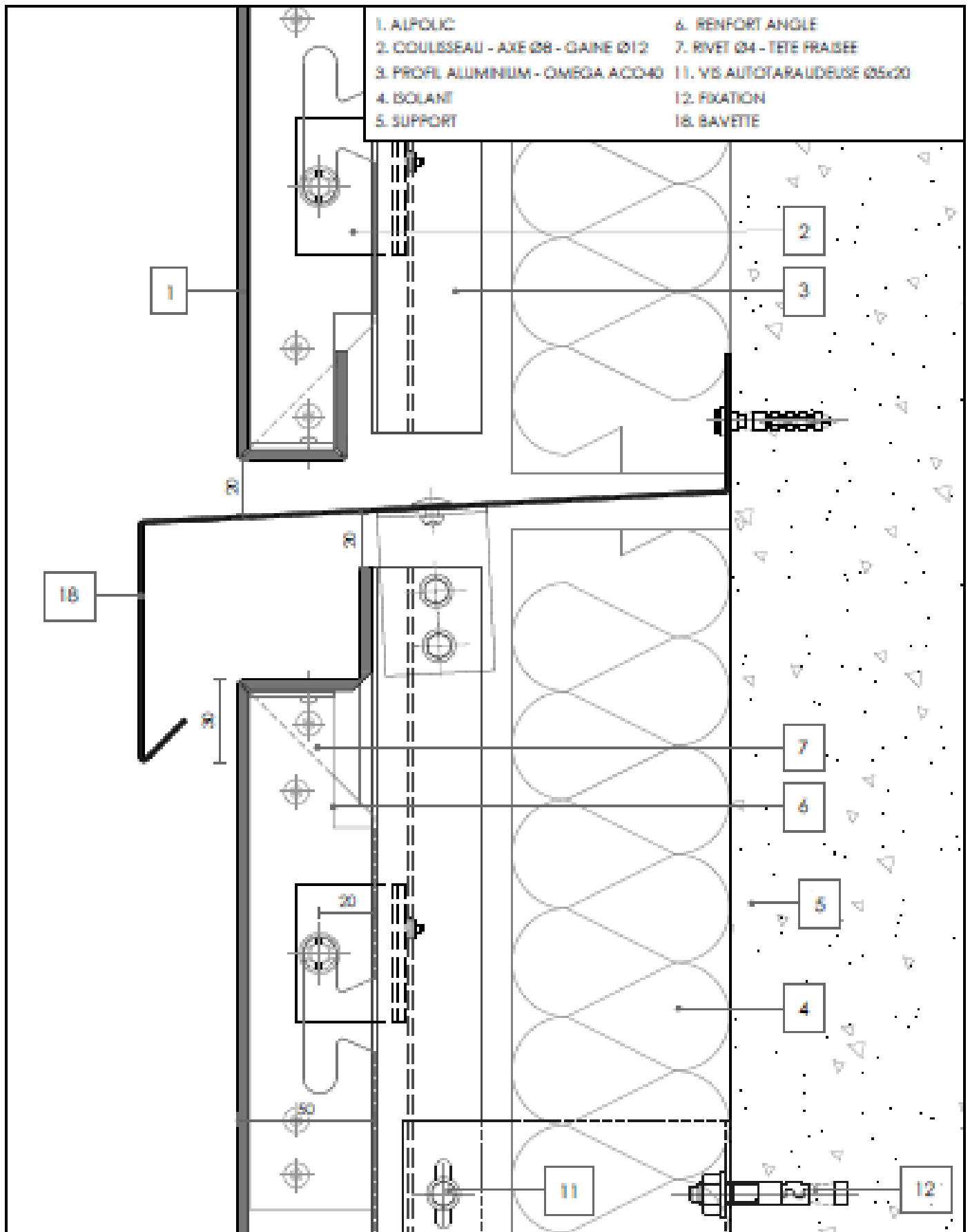


Figure 21 - Principe appui intermédiaire

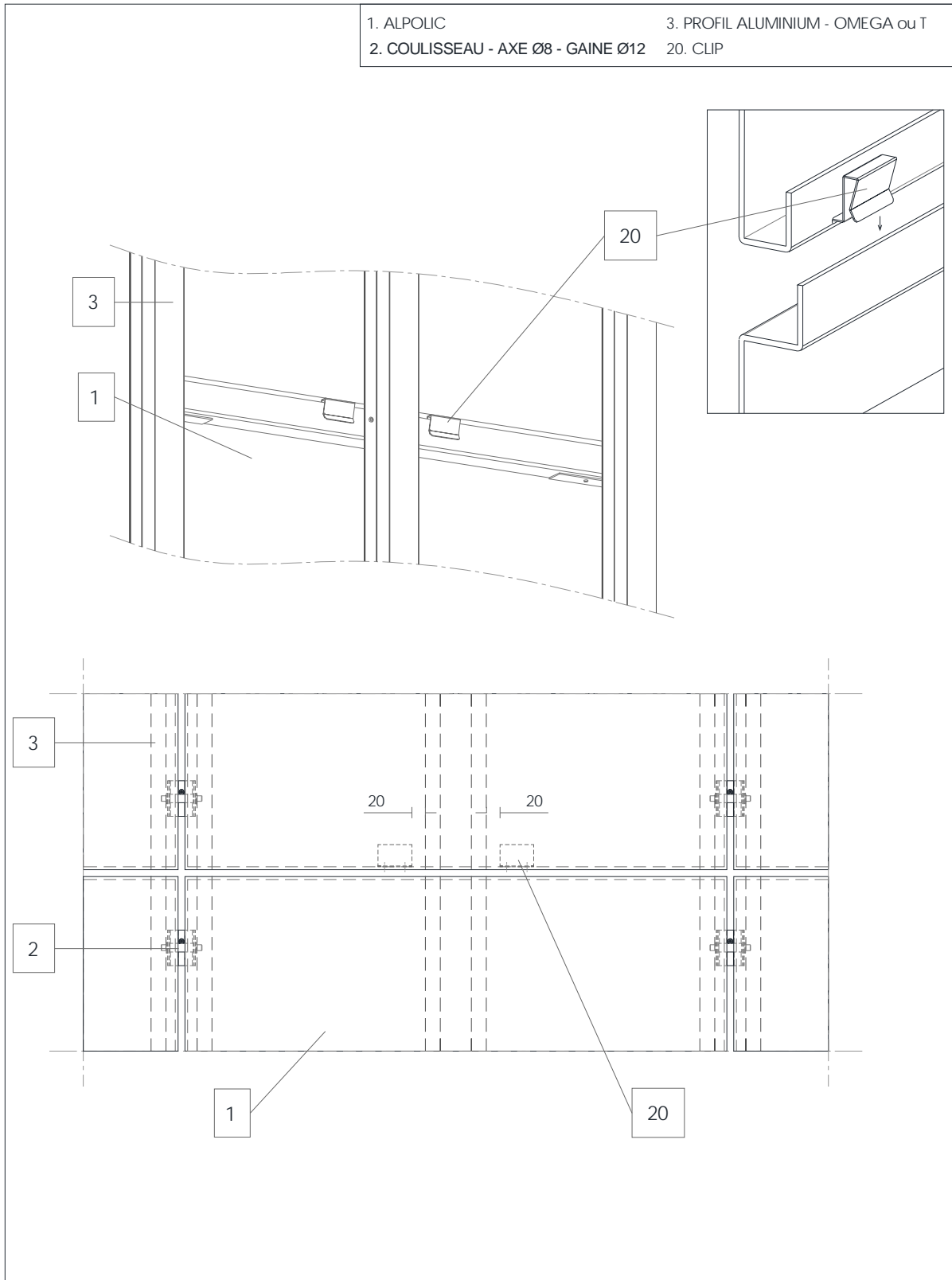


Figure 22 - Appui intermédiaire coupe verticale

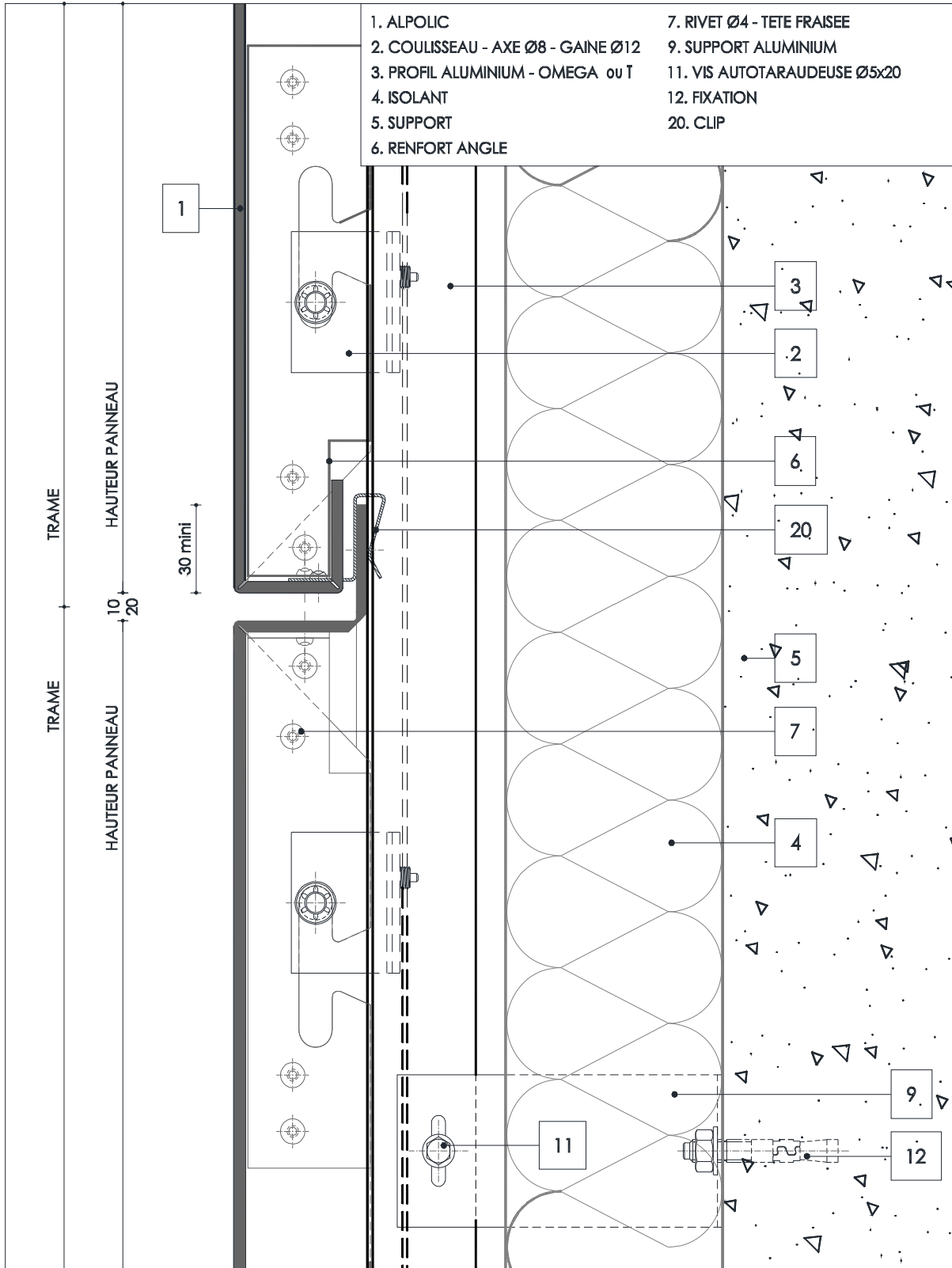


Figure 23 - Appui intermédiaire coupe horizontale

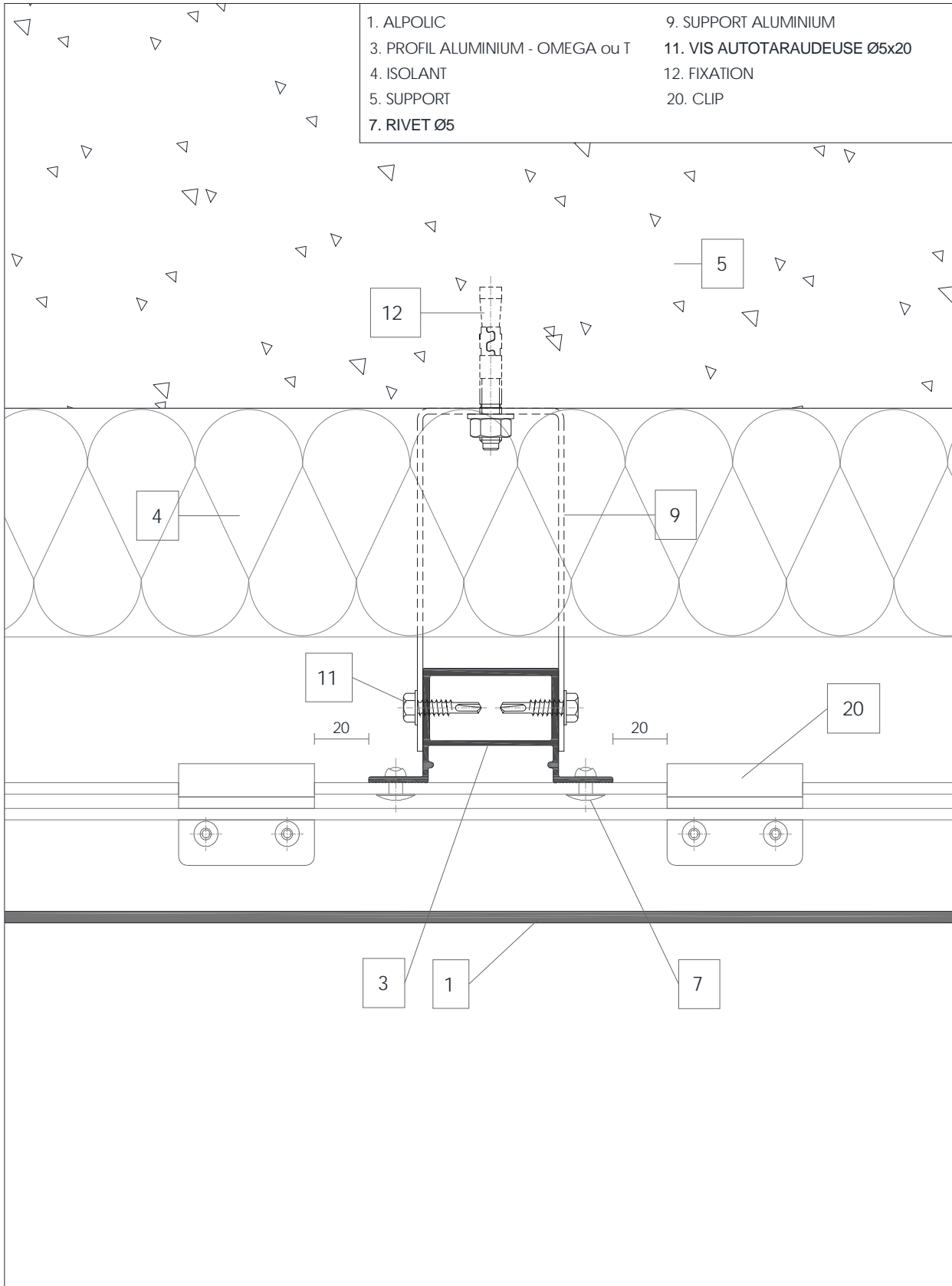


Figure 24 – Remplacement d’une cassette sur ossature avec coulisseaux

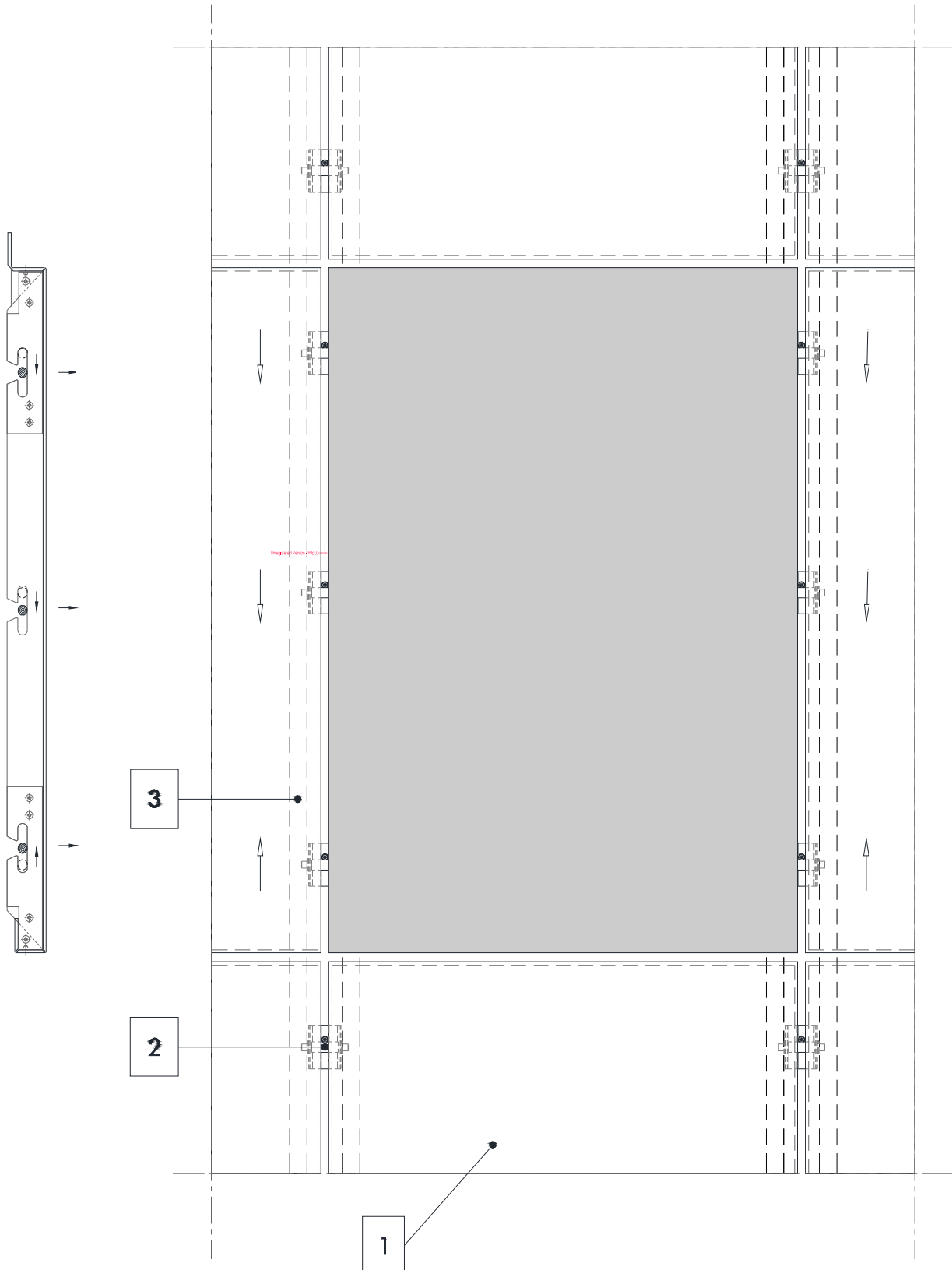
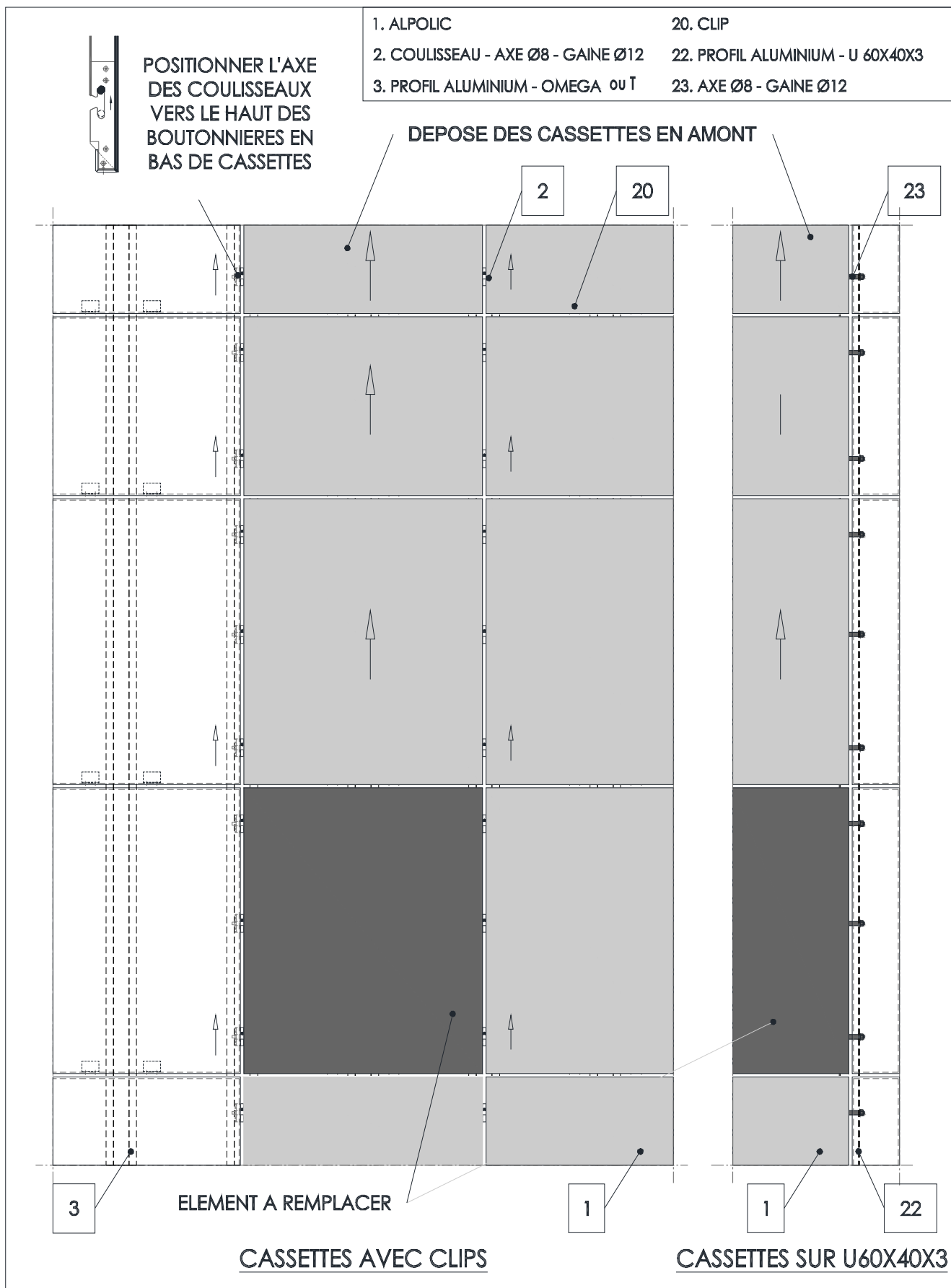


Figure 25 – remplacement d’une cassette avec clips ou sur U (60x40x3)



Pose sur COB

Figure 26 - Coupe horizontale sur COB

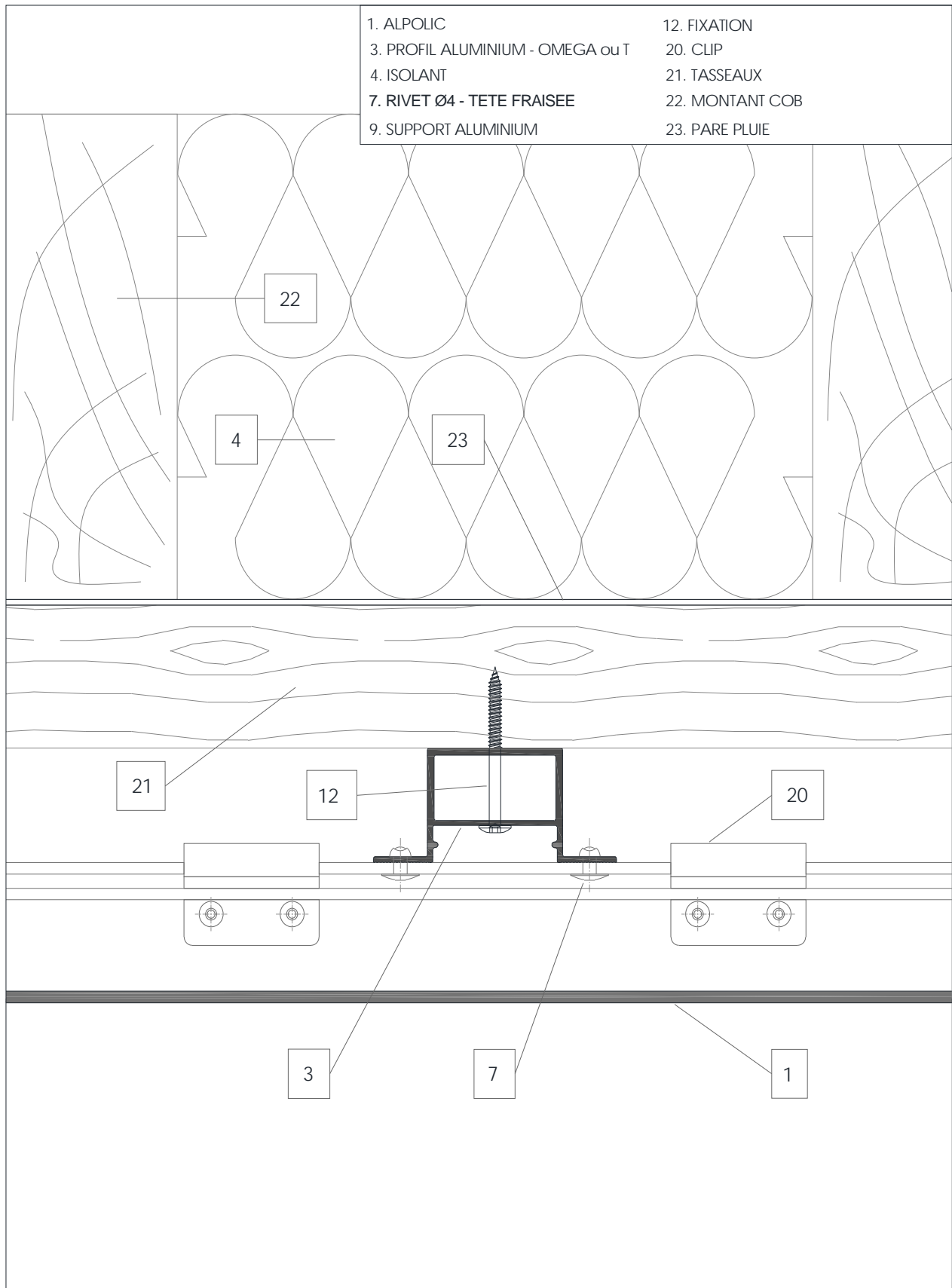


Figure 27 - Coupe verticale sur COB

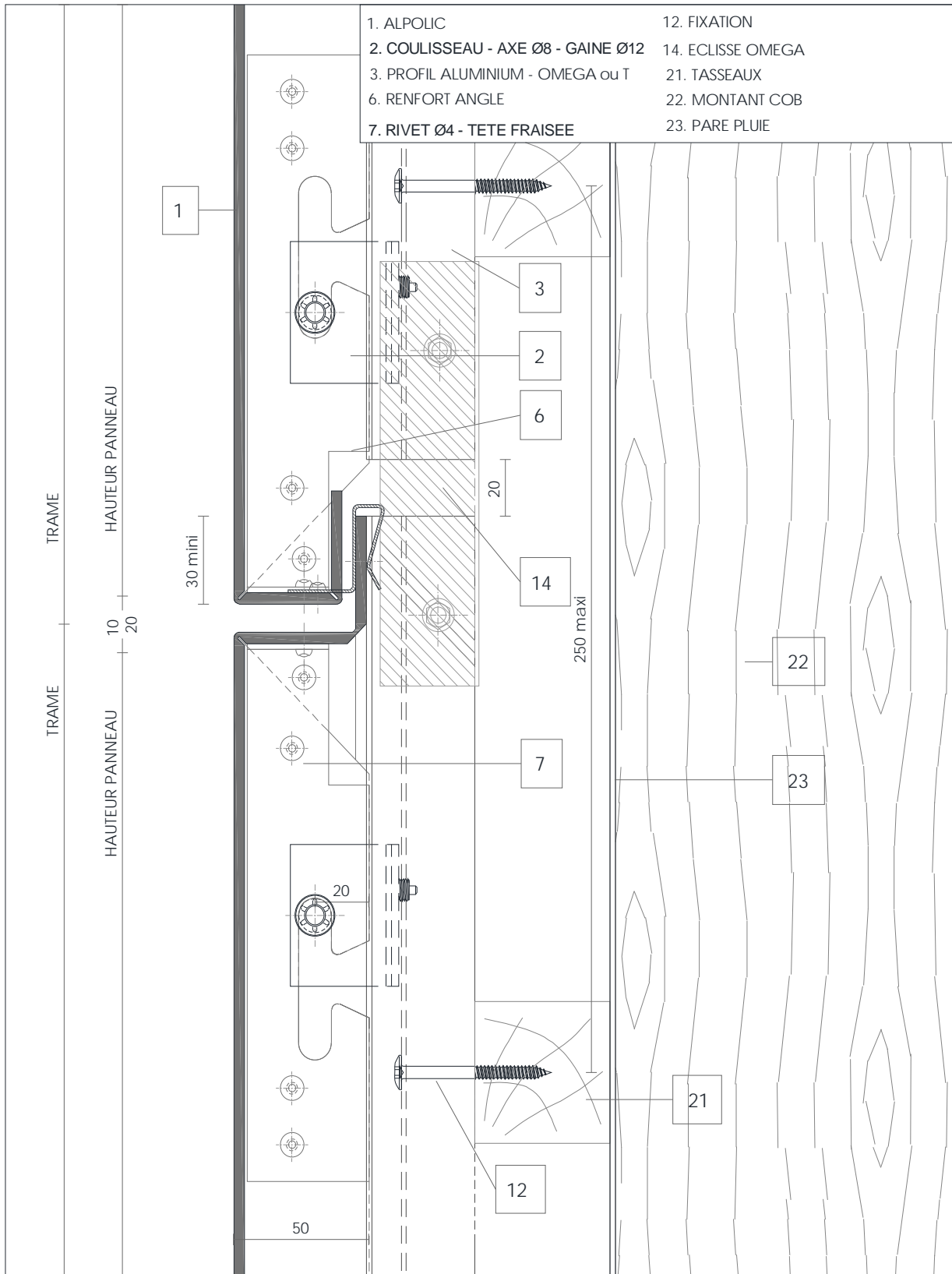
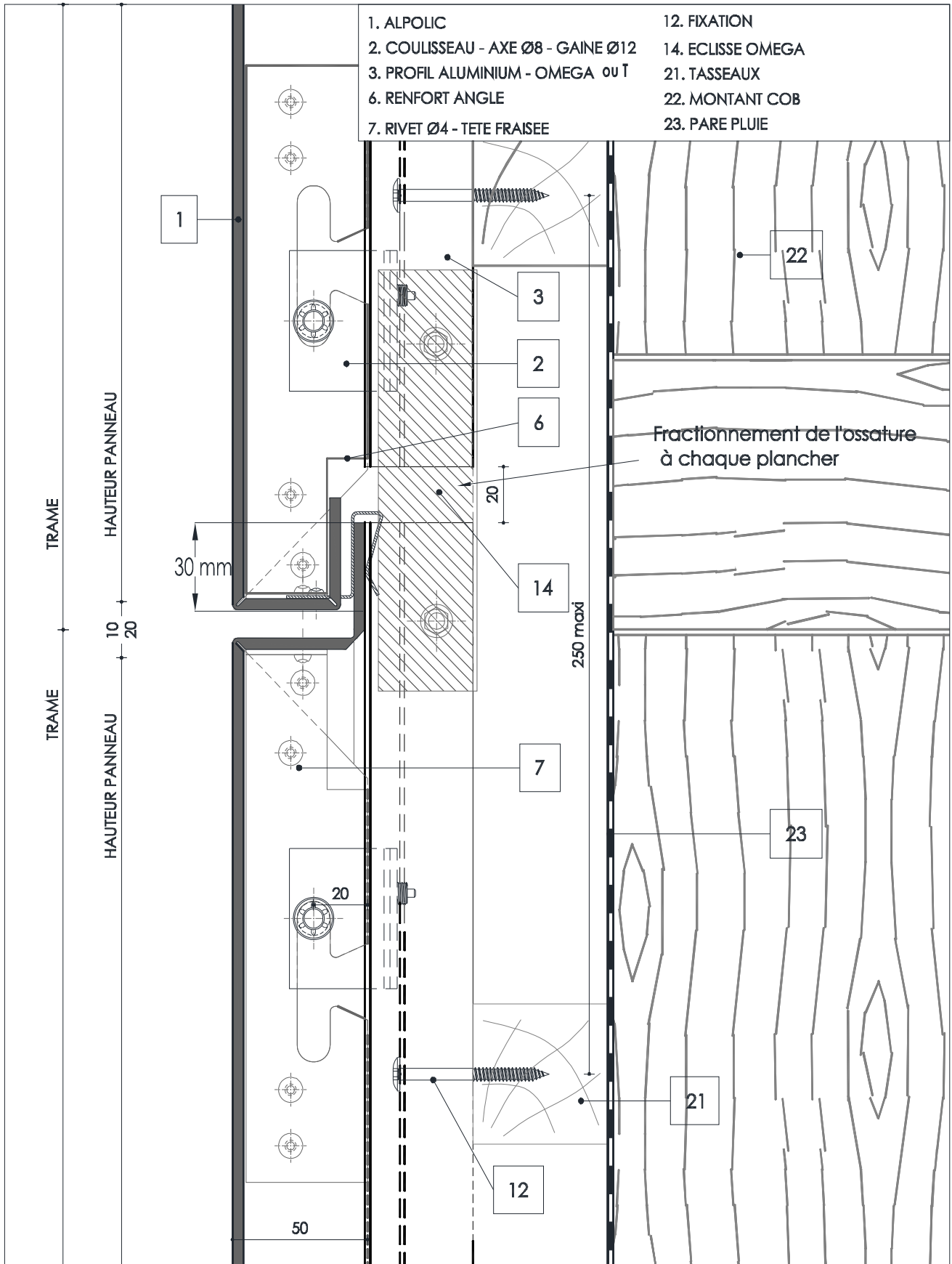
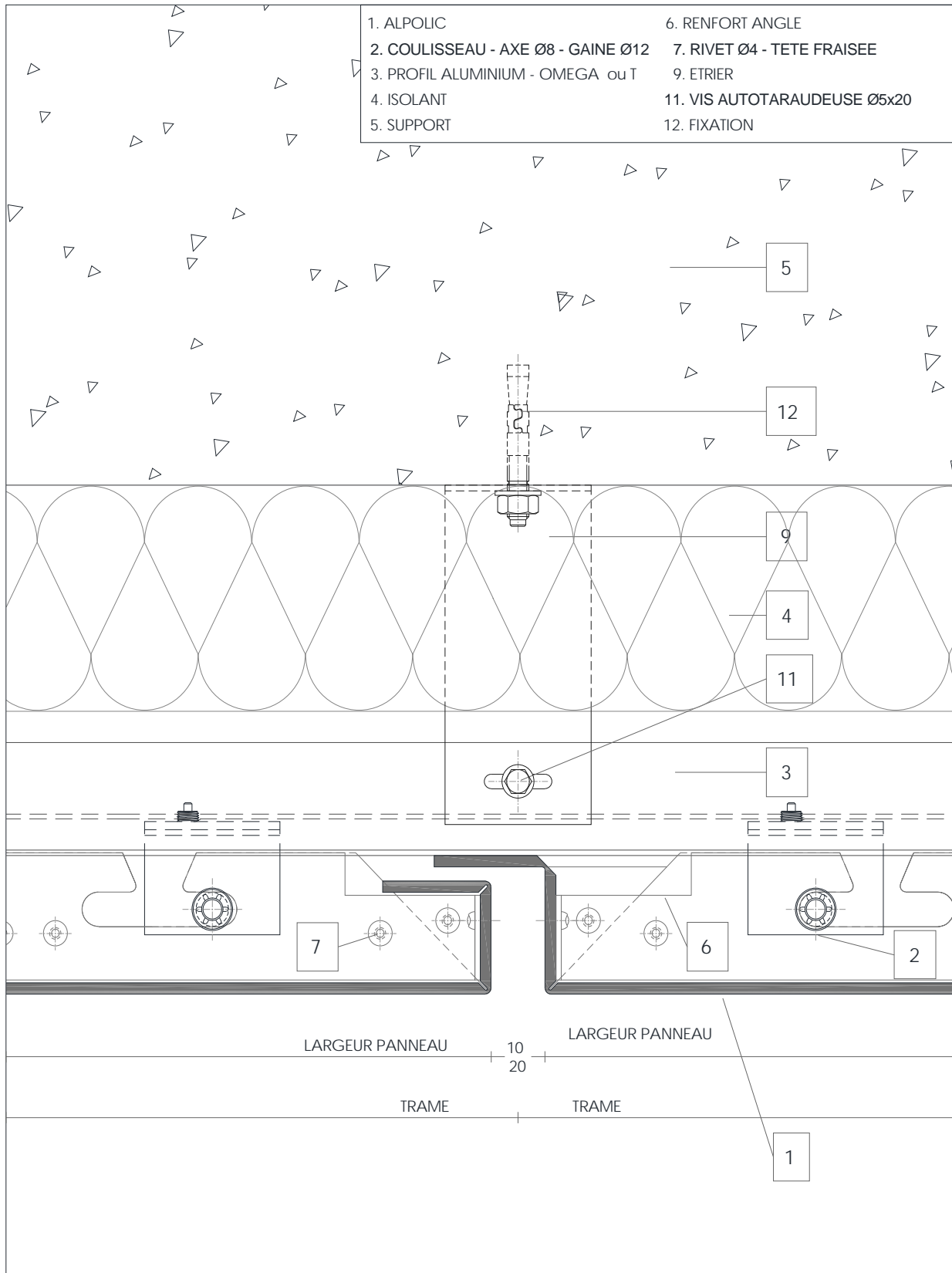


Figure 28 – Fractionnement de l'ossature sur COB



Pose en sous-face

Figure 29 – Pose en sous-face



Annexe A

2.10. Pose du procédé de bardage rapporté ALPOLIC-SYSTÈME CASSETTES sur ossature aluminium en zones sismiques sur support béton

2.10.1. Domaine d'emploi

Pour des hauteurs d'ouvrage $\leq 3,5$ m, la pose en zones sismiques du procédé de bardage rapporté est autorisée sans disposition particulière, quelles que soient la catégorie d'importance du bâtiment et la zone de sismicité (cf. Guide ENS)

Le procédé ALPOLIC-SYSTÈME CASSETTES peut être mis en œuvre sur des parois planes verticales, en zones et bâtiments suivant le tableau ci-dessous (selon l'arrêté du 22 octobre 2010 et ses modificatifs) :

Pose sur béton des cassettes de dimensions 900x900 ; 900x1800 et 1100x2700 mm

Zones de sismicité	Classes de catégories d'importance des bâtiments			
	I	II	III	IV
1	✖	✖	✖	✖
2	✖	✖	X	
3	✖	X●	X	
4	✖	X●	X	
✖	Pose autorisée sans disposition particulière selon le domaine d'emploi accepté,			
X	Pose autorisée sur parois planes et verticales en béton et en sous-face, selon les dispositions décrites dans cette Annexe,			
●	Pose autorisée sans disposition particulière selon le domaine d'emploi accepté pour les bâtiments de catégorie d'importance II remplissant les conditions tels que définis au chapitre I " Domaine d'application " du Guide de construction parasismique des maisons individuelles DHUP CPMI-EC8 Zones 3-4, édition 2021.			
	Pose non autorisée.			

2.10.2. Assistance technique

La Société Mitsubishi Polyester Film GmbH ne pose pas elle-même.

La pose est réalisée par une entreprise spécialisée dans l'isolation extérieure à laquelle Mitsubishi Polyester Film GmbH apporte, sur demande, son assistance technique.

2.10.3. Prescriptions

2.10.3.1. Support

Le support devant recevoir le système de bardage rapporté est en béton banché conforme au DTU 23.1.

2.10.3.2. Chevilles de fixation au support béton

La fixation au gros-œuvre béton est réalisée par des chevilles métalliques portant le marquage CE sur la base d'un ATE ou ETE selon ETAG 001 - Parties 2 à 5 (admis comme DEE) avec catégorie de performance C1 évaluée selon l'Annexe E pour toutes les zones de sismicité et toutes les catégories d'importance de bâtiments nécessitant une justification particulière.

Les chevilles en acier zingué peuvent convenir, lorsqu'elles sont protégées par un isolant, pour les emplois en atmosphères extérieures protégées rurales non polluées, urbaines et industrielles normales ou sévères.

Pour les autres atmosphères, les chevilles en acier inoxydable A4 doivent être utilisées.

Ces chevilles métalliques doivent résister à des sollicitations données au tableau A1.

Exemple de chevilles : HST3 M8 de la Société Hilti.

Pour les configurations non envisagées dans ce tableau, les sollicitations peuvent être calculées selon le *Cahier du CSTB 3725* dans la limite du domaine d'emploi accepté.

2.10.3.3. Fixation des montants au support béton par étriers

- Les étriers en acier inoxydable d'épaisseur 20/10^{ème} et de longueur comprise entre 50 et 280mm. Ils sont posés avec un espacement maximum de 1 m.
- Les ossatures sont solidarisées aux étriers par 4 rivets AP14 de $\varnothing 5 \times 12$ mm de la société SFS Intec.

2.10.3.4. Ossature aluminium

L'ossature aluminium, de conception bridée, est conforme aux prescriptions du *Cahier du CSTB 3194-V2* et au paragraphe 2.2.3 du Dossier Technique.

- Profilés verticaux aluminium de forme Oméga référencés ACO 40 de largeur 90 mm en alliage 6060T5 ou Profilé U de dimension 60x40x60 d'épaisseur 3mm en alliage aluminium 6060T5 de longueur maximal 3 mètres (les autres profilés ne sont pas autorisés).
- L'entraxe des profilés est de 1350 mm maximum.
- Les montants sont fractionnés au droit de chaque plancher.

2.10.3.5. Cassettes

La fixation des éléments de bardage est conforme au § 2.2.2 du Dossier Technique.

Les cassettes sont mises en œuvre en respectant le paragraphe 2.4 du Dossier Technique.

La largeur des cassettes est limitée par l'entraxe maximal validé de 1100 mm.

La hauteur des cassettes est limitée à 2700 mm.

2.10.3.6. Points singuliers

Les figures de l'Annexe A constituent des exemples de solutions

2.10.4. Résultats expérimentaux



- Rapport d'essais n° MRF 17 26069941 – Décembre 2017, concernant le comportement vis-à-vis des actions sismiques.
- Notes de calcul pour les chevilles – Rapport d'étude CSTB DEIS/FaCeT-18-561.

Tableau de l'Annexe A

**Tableau A1 - Sollicitations en traction-cisaillement (en N) appliquées aux chevilles métalliques
Selon l'arrêté du 22 octobre 2010 et ses modificatifs et de l'Eurocode 8-P1**

Profilé oméga de longueur 3m et d'entraxe 1,35 m maintenu par 4 étriers de longueur 280 mm espacés de 1 m

Sollicitations (N)	Zones de sismicité	Plan perpendiculaire à la façade			Plan parallèle à la façade		
		Classes de catégories d'importance des bâtiments			Classes de catégories d'importance des bâtiments		
		II	III	IV	II	III	IV
Traction (N)	2		994			1261	
	3	1184	1344		1512	1725	
	4	1548	1781		1995	2304	
Cisaillement (V)	2		210			228	
	3	210	210		240	253	
	4	210	210		270	293	

	Domaine sans exigence parasismique
	Pose non autorisée

Figures de l'Annexe A

Figure A1 – Fractionnement de l'ossature au droit de chaque plancher sur béton

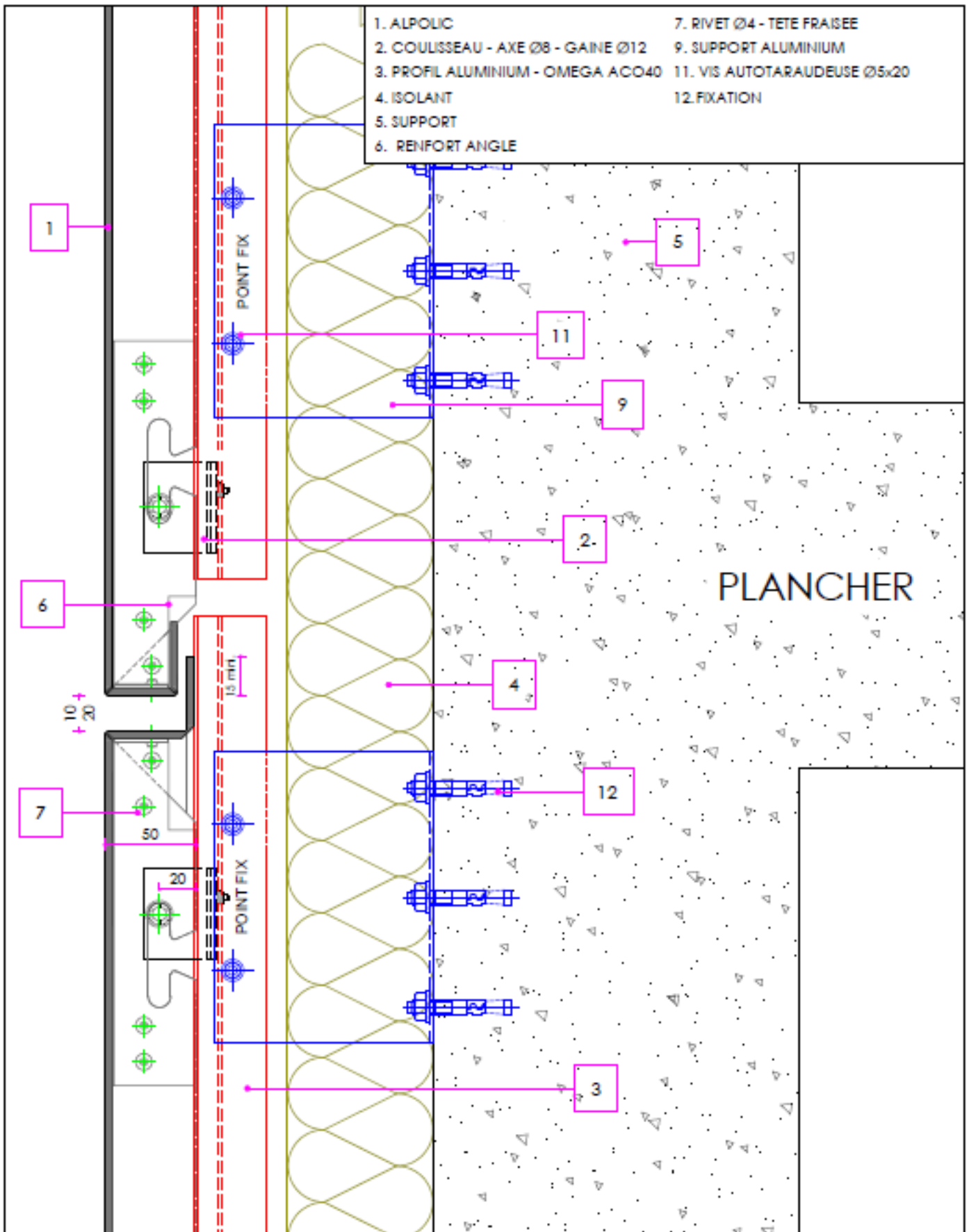


Figure A3 – Détail joint de dilatation de 12 à 15 cm

- 1. ALPOLIC
- 2. PROFIL ALUMINIUM OMÉGA ou T
- 3. VIS SLA 3/6-S-D16-5.5x22
- 4. ÉTRIER
- 6. FIXATION
- 7. VIS AUTOPERCEUSES Ø5x20
- 8. ISOLANT
- 9. SUPPORT
- 10. SUPPORT ALUMINIUM

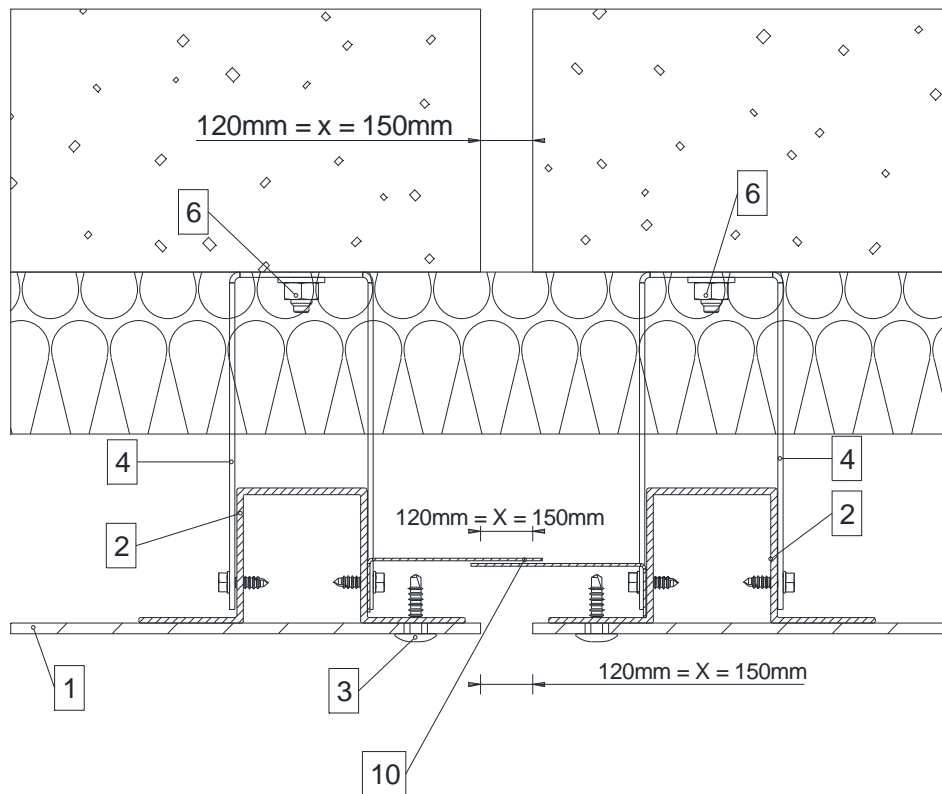
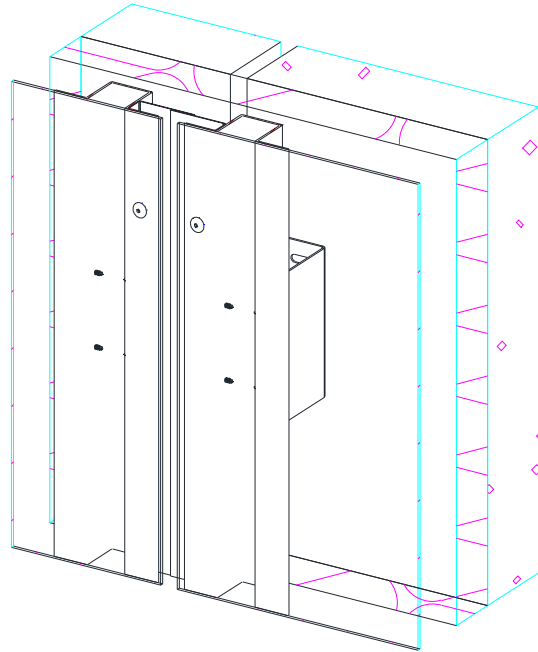
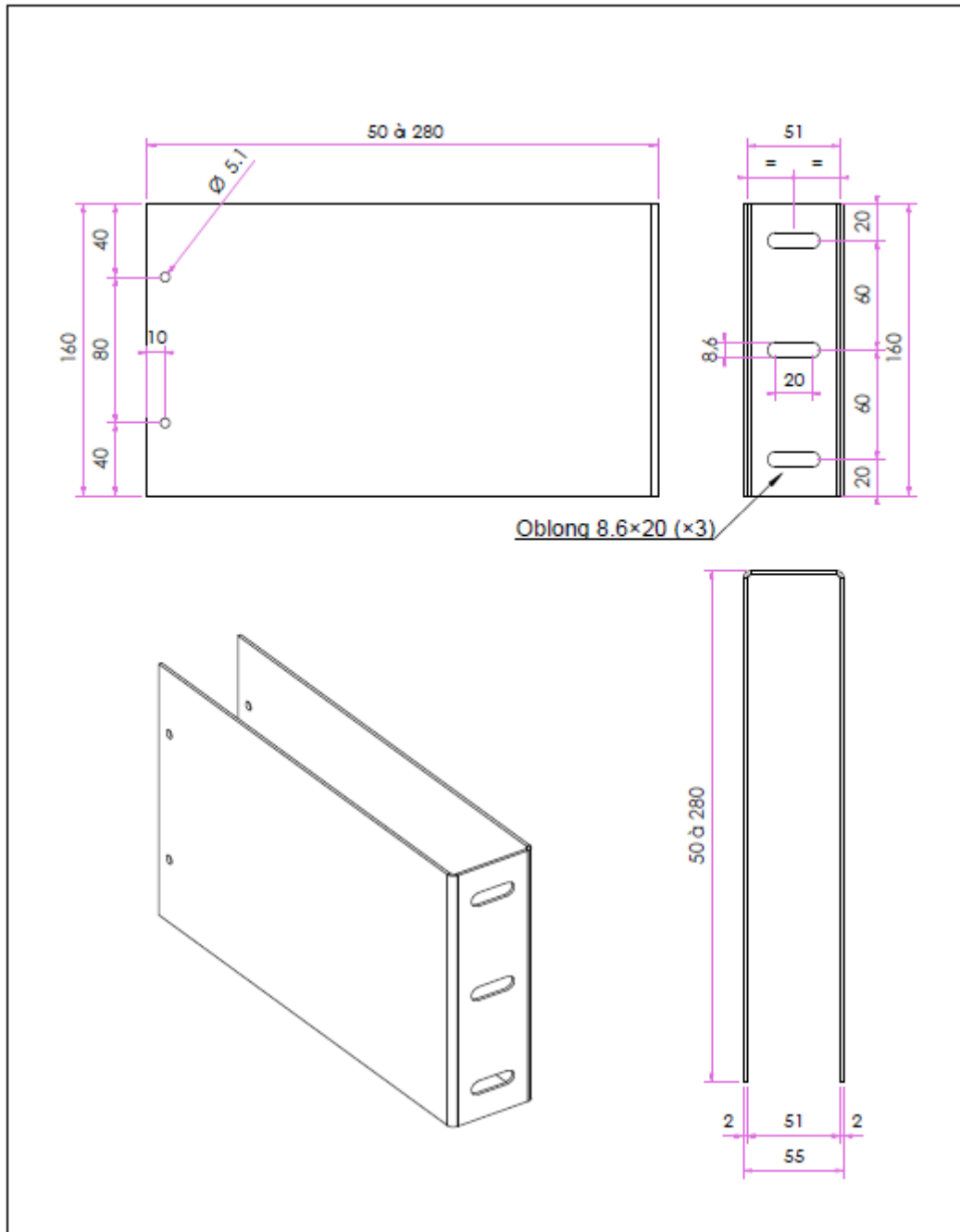


Figure A4 – Etriers



Longueur de l'étrier en mm	Résistance caractéristique pour une déformation à 3 mm selon l'Annexe 1 du Cahier du CSTB 3194_V2	
	Charge Verticale (daN)	Charge Horizontale (daN)
50	84	256
280	51	