

Avis Technique 2.2/19-1803_V2

Annule et remplace l'Avis Technique 2.2/19-1803_V1

*Bardage rapporté
en composite
Built-up cladding
with composite panels*

ALPOLIC - SYSTÈME FIXATION VISIBLE

Titulaire : Société Mitsubishi Polyester Film GmbH
Kasteler Strasse 45
DE-65203 Wiesbaden

Distributeur : Société Mitsubishi Polyester Film GmbH
Kasteler Strasse 45
DE-65203 Wiesbaden

Groupe Spécialisé n° 2.2

Produits et procédés de bardage rapporté, vêlage et vêture

Publié le 1^{er} juillet 2020



Commission chargée de formuler des Avis Techniques et Documents Techniques
d'Application

(arrêté du 21 mars 2012)

Secrétariat de la commission des Avis Techniques
CSTB, 84 avenue Jean Jaurès, Champs sur Marne, FR-77447 Marne la Vallée Cedex 2
Tél. : 01 64 68 82 82 - Internet : www.ccfat.fr

Le Groupe Spécialisé N° 2.2 « Produits et procédés de bardage rapporté, vêtage et vêtiture » de la Commission chargée de formuler des Avis Techniques a examiné le 11 décembre 2019, le procédé de bardage rapporté ALPOLIC - SYSTÈME Fixation Visible, présenté par la Société Mitsubishi Polyester Film GmbH. Il a formulé sur ce procédé, l'Avis ci-après qui annule et remplace l'Avis Technique 2.2/19-1803_V1. Cet Avis a été formulé pour les utilisations en France métropolitaine.

1. Définition succincte

1.1 Description succincte

Le procédé ALPOLIC-SYSTÈME FIXATION VISIBLE est un revêtement de façade rapporté à base de panneaux composites ALPOLIC pose horizontales ou verticales et fixé par vis sur une ossature verticale en profils en aluminium. Ces éléments sont solidarisés à l'ouvrage par des pattes support réglables sur support béton ou maçonnerie, ou fixes directement sur support COB ou CLT selon les prescriptions du § 10 du Dossier Technique.

Les panneaux ALPOLIC sont de 2 types :



- ALPOLIC/fr avec une âme en matériau ignifuge et polyéthylène de couleur grise.
- ALPOLIC/A2 avec une âme minérale et un liant thermoplastique de couleur blanche.

Une isolation complémentaire est le plus souvent disposée entre l'ouvrage et le revêtement, cette isolation étant ventilée par la lame d'air circulant entre l'isolant et la face arrière des panneaux.

Caractéristiques générales

- Dimensions des panneaux :
 - Largeur standard de production* Alpolic A2: 1000/ 1250/ 1500 / 1750 / 2015 mm
 - *Largeur maximale de pose après équerrage: 980/ 1230/ 1480/ 1730/ 1995 mm
 - Largeur standard de production** Alpolic/fr : 1035/ 1285/ 1535/ 1785/ 2050 mm
 - **Largeur maximum de pose après équerrage: 1015/ 1265/ 1515/ 1765/ 2030 mm
 - Longueur standard : 2000 à 4000 mm.
- Masse surfacique des panneaux :
 - 4mm d'épaisseur ALPOLIC/fr : 7,60 kg/m².
 - 4mm d'épaisseur ALPOLIC/A2 : 8,40 kg/m².
- Finition : laqué. Coloris du laquage : le nuancier de teintes contient les coloris standards en système de peinture FEVE et HDP 35 µm (Polyester Haute Durabilité). Le choix du revêtement devra tenir compte du type d'environnement selon le tableau 1 du Dossier Technique.

1.2 Identification

Les panneaux ALPOLIC bénéficiant d'un certificat  sont identifiables par un marquage conforme aux « Exigences particulières de la Certification  (QB15) des bardages rapportés, vêtures et vêtages, et des habillages de sous-toiture ».

Le marquage est conforme au § 6 du Dossier Technique.

2. AVIS

2.1 Domaine d'emploi accepté

- Mise en œuvre du bardage rapporté sur parois planes et verticales, neuves ou préexistantes, en maçonnerie d'éléments enduits (conforme au NF DTU 20.1) ou en béton (conforme au DTU 23.1), situées en étage et à rez-de-chaussée protégé des risques de chocs.
 - Mise en œuvre possible aussi en habillage de sous-face de supports plans et horizontaux en béton, neufs ou déjà en service, inaccessibles (à plus de 3 m du sol), et sans aire de jeux à proximité, et selon les dispositions décrites dans le § 9.6 du Dossier Technique.
 - Les panneaux peuvent être mis en œuvre en linteaux de baie.
 - Pose possible sur Constructions à Ossature Bois (COB) conformes au NF DTU 31.2, et sur panneaux bois lamellé-croisé porteur en façade (CLT) visé par un Avis Technique du Groupe Spécialisé n°3, limitée à :
 - hauteur 10 m maximum (+ pointe de pignon) en zones de vent 1, 2 et 3 en situation a, b, c,
 - hauteur 6 m maximum (+ pointe de pignon) en zone de vent 4 et/ou en situation d,en respectant les prescriptions du § 10 du Dossier Technique.
- Les situations a, b, c et d sont définies dans le DTU 20.1-P3.

- Exposition au vent correspondant à des pressions et dépressions sous vent normal selon les règles NV65 modifiées, conformément aux tableaux 2 et 3 du Dossier Technique.
- Le procédé de bardage rapporté ALPOLIC_SYSTEME FIXATION VISIBLE peut être mis en œuvre en zones de sismicité et bâtiments définis au § 2 du Dossier Technique.

2.2 Appréciation sur le procédé

2.2.1 Satisfaction aux lois et règlements en vigueur et autres qualités d'aptitude à l'emploi

Stabilité

Le bardage rapporté ne participe pas aux fonctions de transmission des charges, de contreventement et de résistance aux chocs de sécurité. Elles incombent à l'ouvrage qui le supporte.

La stabilité du bardage rapporté sur cet ouvrage est convenablement assurée dans le domaine d'emploi proposé.

Sécurité en cas d'incendie

Le respect de la Réglementation incendie en vigueur est à vérifier au cas par cas selon le bâtiment visé.

Les vérifications à effectuer (notamment quant à la règle dite du "C + D", y compris pour les bâtiments en service) doivent prendre en compte les caractéristiques suivantes :

- Classement feu selon EN13501-1 (cf. §B du dossier technique):
 - ALPOLIC/fr : B-s1, d0
 - ALPOLIC/A2 : A2-s1, d0
- Pouvoir calorifique supérieur PCS :
 - ALPOLIC/fr : 9,4 MJ/kg,
 - ALPOLIC/A2 : 2,03 MJ/kg,

Prévention des accidents lors de la mise en œuvre

Elle peut être normalement assurée.

Pose en zones sismiques

Le procédé de bardage rapporté ALPOLIC_SYSTEME FIXATION VISIBLE peut être mis en œuvre en zones sismiques et bâtiments définis au § 2 du Dossier Technique.

Isolation thermique

Le respect de la Réglementation Thermique en vigueur est à vérifier au cas par cas selon le bâtiment visé.

Éléments de calcul thermique

Le coefficient de transmission thermique surfacique U_p d'une paroi intégrant un système d'isolation par l'extérieur à base de bardage ventilé se calcule d'après la formule suivante :

$$U_p = U_c + \sum_i \frac{\psi_i}{E_i} + n \cdot \chi_j$$

Avec :

- U_c est le coefficient de transmission thermique surfacique en partie courante, en W/(m².K).
- ψ_i est le coefficient de transmission thermique linéique du pont thermique intégré i, en W/(m.K), (ossatures).
- E_i est l'entraxe du pont thermique linéique i, en m.
- n est le nombre de ponts thermiques ponctuels par m² de paroi.
- χ_j est le coefficient de transmission thermique ponctuel du pont thermique intégré j, en W/K (pattes-équerrées).

Les coefficients ψ et χ doivent être déterminés par simulation numérique conformément à la méthode donnée dans les règles Th-Bât, fascicule Ponts thermiques. En absence de valeurs calculées numériquement, les valeurs par défaut données au § 2.4 du fascicule Parois opaques du document « RT : valeurs et coefficients pour l'application des règles Th-Bât » peuvent être utilisées.

Au droit des points singuliers, il convient de tenir compte, en outre, des déperditions par les profilés d'habillage.

Etanchéité

A l'air : elle incombe à la paroi support,

A l'eau : elle est assurée de façon satisfaisante par les joints à recouvrement des parements entre eux et par les profilés d'habillage des points singuliers.

- Sur les supports béton ou maçonnés : le système permet de réaliser des murs de type XIII au sens du document « Conditions Générales d'emploi des systèmes d'isolation thermique par l'extérieur faisant l'objet d'un Avis Technique » (*Cahier du CSTB 1833 de mars 1983*), les parois supports devant satisfaire aux prescriptions des chapitres 2 et 4 de ce document, et être étanches à l'air.
- Sur supports COB et CLT : l'étanchéité est assurée de façon satisfaisante dans le cadre du domaine d'emploi accepté.

Données environnementales

Le procédé ALPOLIC_SYSTEME FIXATION VISIBLE ne dispose d'aucune Déclaration Environnementale (DE) et ne peut donc revendiquer aucune performance environnementale particulière. Il est rappelé que les DE n'entrent pas dans le champ d'examen d'aptitude à l'emploi du procédé.

Aspects sanitaires

Le présent avis est formulé au regard de l'engagement écrit du titulaire de respecter la réglementation, et notamment l'ensemble des obligations réglementaires relatives aux substances dangereuses, pour leur fabrication, leur intégration dans les ouvrages du domaine d'emploi accepté et l'exploitation de ceux-ci. Le contrôle des informations et déclarations délivrées en application des réglementations en vigueur n'entre pas dans le champ du présent avis. Le titulaire du présent avis conserve l'entière responsabilité de ces informations et déclarations.

Performances aux chocs

Les performances aux chocs extérieurs du procédé ALPOLIC_SYSTEME FIXATION VISIBLE correspondent, selon la norme P08-302 et les *Cahiers du CSTB 3546-V2* et *3534*, à la classe d'exposition Q1 en paroi facilement remplaçable. En effet, les panneaux sont sensibles aux chocs de petits corps durs (0,5 kg/3J et 1kg/10J), sans toutefois que le revêtement en soit altéré. La trace des chocs normalement subis en étages est considérée comme acceptable.

2.22 Durabilité - Entretien


La durabilité propre des constituants du système et leur compatibilité permettent d'estimer que ce bardage rapporté présentera une durabilité satisfaisante équivalente à celles des bardages traditionnels.

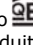
La durabilité du gros-œuvre est améliorée par la mise en œuvre de ce bardage rapporté, notamment en cas d'isolation thermique associée.

2.23 Fabrication et contrôle

Cet avis est formulé en prenant en compte les contrôles et modes de vérification de fabrication décrits dans le Dossier Technique Etabli par le Demandeur (DTED).

La fabrication des panneaux ALPOLIC fait l'objet d'un autocontrôle systématique régulièrement surveillé par le CSTB, permettant d'assurer une constance convenable de la qualité.

Le fabricant se prévalant du présent Avis Technique doit être en mesure de produire un certificat  délivré par le CSTB, attestant que le produit est conforme à des caractéristiques décrites dans le référentiel de certification après évaluation selon les modalités de contrôle définies dans ce référentiel.

Les produits bénéficiant d'un certificat valide sont identifiables par la présence sur les éléments du logo , suivi du numéro identifiant l'usine et d'un numéro identifiant le produit.

2.24 Fourniture

Les éléments fournis par la Société Mitsubishi Polyester Film GmbH comprennent essentiellement les panneaux composites.

Les autres éléments (montants, équerres de fixation, isolant, chevilles...) sont directement approvisionnés par le poseur en conformité avec la description qui en est faite au Dossier Technique.

2.25 Mise en œuvre

Ce bardage rapporté se pose sans difficulté particulière moyennant une reconnaissance préalable du support, un calepinage des éléments et profilés complémentaires et le respect des conditions de pose.

La Société Mitsubishi Polyester Film GmbH apporte, sur demande de l'entreprise de pose, son assistance technique.

2.3 Prescriptions Techniques

2.31 Conditions de conception

Fixations sur béton et maçonnerie

Les fixations à la structure porteuse doivent être choisies compte tenu des conditions d'exposition au vent et de leur valeur de résistance de calcul à l'arrachement dans le support considéré.

Dans le cas de supports en béton plein de granulats courants ou maçonneries, la résistance à l'état limite ultime des chevilles sera calculée selon l'ETE selon les ETAG 001, 020 ou 029 (ou DEE correspondant).

Dans le cas de supports dont les caractéristiques sont inconnues, la résistance à l'état limite ultime des chevilles sera vérifiée par une reconnaissance préalable, conformément au document « Détermination sur chantier de la résistance à l'état limite ultime d'une fixation mécanique de bardage rapporté » (*Cahier du CSTB 1661-V2*).

Ossature métallique

L'ossature sera de conception librement dilatable, conforme aux prescriptions du document « Règles générales de conception et de mise en œuvre de l'ossature métallique et de l'isolation thermique des bardages rapportés faisant l'objet d'un Avis Technique » (*Cahier du CSTB 3194_V2*), renforcées par celles ci-après :

- Aluminium : série 3000 minimum et présentant une limite d'élasticité Rp0,2 supérieure à 110 MPa.
- La coplanéité des montants devra être vérifiée entre montants adjacents avec un écart admissible maximal de 2 mm.
- La résistance admissible des étriers ou pattes-équerres (dos à dos) aux charges verticales à prendre en compte doit être celle correspondant à une déformation sous charge égale à 3 mm.
- L'entraxe des montants est au maximum de 1000 mm.

L'ossature devra faire l'objet, pour chaque chantier, d'une note de calcul établie par l'entreprise de pose assistée, si nécessaire, par la Société Mitsubishi Polyester Film GmbH.

2.32 Conditions de mise en œuvre

Un calepinage préalable doit être prévu.

Le pontage des jonctions entre montants successifs non éclissés de manière rigide, par les panneaux ALPOLIC est exclu.

Pose sur Constructions à Ossature Bois (COB)

On se conformera aux prescriptions du NF DTU 31.2, au § 10 du Dossier Technique et aux figures 21 à 23.

L'ossature aluminium (cf. § 3.4 du Dossier Technique) sera recoupée tous les niveaux.

Les tasseaux horizontaux sont fixés au droit des montants de la COB selon le § 10 du Dossier Technique.

Les ancrages des tasseaux dans les montants de la COB et des montants aluminiums aux tasseaux doivent être vérifiés pour chaque chantier.

Conclusions

Appréciation globale

L'utilisation du procédé ALPOLIC_SYSTEME FIXATION VISIBLE dans le domaine d'emploi accepté (cf. paragraphe 2.1) est appréciée favorablement.

Validité

A compter de la date de publication présente en première page et jusqu'au 31 juillet 2022.

Pour le Groupe Spécialisé n°2.2
Le Président

3. Remarques complémentaires du Groupe Spécialisé

Ce modificatif intègre :

- Les classements de réaction au feu selon la norme EN 13501-1 ;
- Suppression du revêtement anodisé 8 microns.
- Le revêtement HDP ;
- Une nouvelle dimension maximale de panneau en zone sismique ;
- Une augmentation des joints à 10 mm maximum pour les profilés oméga.


Bien que les joints puissent être de 10mm maximum la taille importante des éléments de bardage permet toutefois de ne pas dépasser 1,5% de vide de la surface totale de la façade (critère du *Cahier du CSTB 3251*).

Concernant la tenue au vent, les valeurs admissibles sous vent normal au sens des NV65 modifiées, annoncées vis-à-vis des effets de la dépression tiennent compte d'un coefficient de sécurité pris égal à 3,5 sur la valeur de ruine, laquelle s'est traduite en essai par un arrachement de la vis ou du renfort d'angle.

Les critères de flèches à 1/30^{ème} et 1/50^{ème} de la largeur des panneaux n'ont pas été déterminant pour le dimensionnement des panneaux.

Etant donné l'utilisation des vis SLA3/6S-D16, des profilés aluminium particuliers (cf. fig. 2 et 3) sont employés. Cette vis ne permet pas la superposition d'éléments (profilés d'habillage...).

Le respect du classement de réaction au feu induit des dispositions techniques et architecturales à respecter, pour satisfaire la Réglementation incendie en vigueur, qui ne sont pas illustrées dans les détails du Dossier Technique. Le procédé ne dispose pas d'éléments permettant de préciser les dispositions décrites dans l'IT249 de 2010 dans les bâtiments pour lesquels cette instruction technique est appliquée.

Cet Avis Technique est assujéti à la certification  portant sur les panneaux ALPOLIC.

Le Rapporteur du Groupe Spécialisé n°2.2

Dossier Technique

établi par le demandeur

A. Description

1. Principe

Le procédé ALPOLIC-SYSTÈME FIXATION VISIBLE est un revêtement de façade rapporté à base de panneaux composites ALPOLIC pose horizontales ou verticales et fixé par vis sur une ossature verticale en profils en Aluminium. Ces éléments sont solidarités à l'ouvrage par des pattes support réglables sur support béton ou maçonnerie, ou fixes directement sur support COB ou CLT selon les prescriptions du § 10 du Dossier Technique.

Les panneaux ALPOLIC sont de 2 types :

- ALPOLIC/fr avec une âme en matériau ignifuge et polyéthylène de couleur grise.
- ALPOLIC/A2 avec une âme minérale et un liant thermoplastique de couleur blanche.

Une isolation complémentaire est le plus souvent disposée entre l'ouvrage et le revêtement, cette isolation étant ventilée par la lame d'air circulant entre l'isolant et la face arrière des panneaux.

2. Domaine d'emploi

- Mise en œuvre du bardage rapporté sur parois planes et verticales, neuves ou préexistantes, en maçonnerie d'éléments enduits (conforme au NF DTU 20.1) ou en béton (conforme au DTU 23.1), situées en étage et à rez-de-chaussée protégé des risques de chocs.

- Mise en œuvre possible aussi en habillage de sous-face de supports plans et horizontaux en béton, neufs ou déjà en service, inaccessibles (à plus de 3 m du sol), et sans aire de jeux à proximité, et selon les dispositions décrites dans le § 9.5 du Dossier Technique.

- Mise en œuvre possible en linteaux de baies.

Pose possible sur Constructions à Ossature Bois (COB) conformes au NF DTU 31.2, et sur panneaux bois lamellé-croisé porteur en façade (CLT) visé par un Avis Technique du Groupe Spécialisé n°3, limitée à :

- hauteur 10 m maximum (+ pointe de pignon) en zones de vent 1, 2 et 3 en situation a, b, c,
- hauteur 6 m maximum (+ pointe de pignon) en zone de vent 4 et/ou en situation d,

en respectant les prescriptions du § 10 du Dossier Technique.

- Exposition au vent correspondant à une pression ou une dépression admissible sous vent normal (selon les règles NV65 modifiées) de valeur maximale (exprimée en Pascals) donnée dans les tableaux 1 et 2 du dossier technique.

- Le procédé de bardage rapporté ALPOLIC_SYSTÈME FIXATION VISIBLE peut être mis en œuvre en zones de sismicité et bâtiments suivant le tableau ci-dessous (selon l'arrêté du 22 octobre 2010 et ses modificatifs) :

Pour des hauteurs d'ouvrage $\leq 3,5$ m, la pose en zones sismiques du procédé de bardage rapporté ALPOLIC_SYSTÈME FIXATION VISIBLE est autorisée sans disposition particulière sur parois planes et verticales et en sous-face, quelles que soient la catégorie d'importance du bâtiment et la zone de sismicité (cf. Guide ENS)

Zones de sismicité	Classes de catégories d'importance des bâtiments			
	I	II	III	IV
1	✗	✗	✗	✗
2	✗	✗	X ^①	
3	✗	X ^②	X	
4	✗	X ^②	X	
✗	Pose autorisée sans disposition particulière selon le domaine d'emploi accepté,			
X	Pose autorisée sur parois planes, verticales et en sous-face en béton, selon les dispositions décrites dans l'Annexe A,			
①	Pose autorisée sans disposition particulière selon le domaine d'emploi accepté pour les établissements scolaires à un seul niveau (appartenant à la catégorie d'importance III) remplissant les conditions du paragraphe 1.1 ¹ des Règles de Construction Parasismiques PS-MI 89 révisées 92 (NF P06-014).			
②	Pose autorisée sans disposition particulière selon le domaine d'emploi accepté pour les bâtiments de catégorie d'importance II remplissant les conditions du paragraphe 1.1 ⁵ des Règles de Construction Parasismiques PS-MI 89 révisées 92 (NF P06-014).			
	Pose non autorisée.			

3. Éléments

Le procédé ALPOLIC SYSTÈME FIXATION VISIBLE est un système complet de bardage comprenant les panneaux, l'ossature porteuse, l'isolation thermique et les profilés d'habillage complémentaires.

3.1 Caractéristiques des panneaux

Les panneaux sont constitués d'un complexe associant deux tôles en aluminium d'épaisseur 0,5 mm et d'une âme d'épaisseur de 3 mm.

Les tôles sont en alliage d'aluminium de la série AW 5005A, 3005 ou 3105 selon la norme NF EN 485-2 avant laquage et selon NF EN 1396 après laquage et peuvent présenter un aspect thermo laqué en utilisant une qualité de peinture d'une technologie FEVE Fluoropolymère Lumiflon et HDP Duragloss 5000 35 μm .

Le choix de la nature du revêtement tiendra compte du type d'environnement selon le tableau 1 du Dossier Technique.

Dimensions des panneaux :

- Epaisseurs standard : 4 mm
- Largeur standard de production* Alpolic A2 : 1000/ 1250/ 1500 / 1750 / 2015 mm
*Largeur maximale de pose après équerrage : 980/ 1230/ 1480/ 1730/ 1995 mm
- Largeur standard de production** Alpolic/fr : 1035/ 1285/ 1535/ 1785/ 2050 mm
**Largeur maximum de pose après équerrage : 1015/ 1265/ 1515/ 1765/ 2030 mm
- Longueur standard : 2000 à 4000 mm.

Masse des panneaux :

Épaisseur du panneau (mm)	ALPOLIC/fr (kg/m ²)	ALPOLIC/A2 (kg/m ²)
4	7,60	8,40

Tolérances dimensionnelles des panneaux en production

- Epaisseur des panneaux de 4 mm : $\pm 0,2$ mm ;
- Largeur de 900 à 2050 mm : ± 1 mm/m ;
- Décalage latéral des tôles : ± 0 mm* ;
- Longueur de 2 000 à 7 300 mm : ± 1 mm/m ;
- Equerrage : -0 /+5 mm (sur la diagonale) ;
- Planéité des panneaux : maximum 0.5% (mm/m).

* De par le processus de production, la largeur finale est obtenue par cisaillement des rives, il n'a pas de phénomène de décalage latéral

¹ Le paragraphe 1.1 de la norme NF P06-014 décrit son domaine d'application

des tôles de recouvrement pour les panneaux ALPOLIC/fr et ALPOLIC/A2.

Finition : laqué.

Coloris du laquage : le nuancier de teintes contient les coloris standards en système de peinture FEVE. Le choix du revêtement devra tenir compte du type d'environnement selon le tableau 1 du Dossier Technique.

3.2 Éléments d'angle

Les angles de la façade, tant entrants que sortants, sont réalisés à l'aide d'éléments façonnés obtenus par pliage selon une arête (rayon ≈ 2 mm) ou par cintrage selon un arrondi de rayon intérieur minimum, selon le tableau ci-dessous :

Épaisseur	ALPOLIC/fr		ALPOLIC/A2	
	Transverse	Longitudinal	Transverse	Longitudinal
4mm	80	100	600	600

Note : La direction Longitudinal correspond au sens de laminage et de laquage des bobines d'aluminium indiqué par des flèches à l'arrière des panneaux. Le sens transverse correspond à un angle de 90° par rapport à la direction longitudinale.

Les dimensions de ces éléments tiendront compte des contraintes de mise en œuvre et de manutention relatives à ces éléments. Les dimensions admises seront de 300 mm à 500 mm pour l'un ou les deux re-tours.

3.3 Fixations des panneaux

La fixation des panneaux ALPOLIC sur ossature aluminium sera réalisé par vis autoperceuse en acier inoxydable nuance A2 (1.4301) selon NF EN 10088, Ø tête 16 mm, réf. SLA3/6 S-D16 – 5.5 x 22 embout T25W de la Société SFS Intec.

3.4 Ossature aluminium

Les composants de l'ossature sont conformes aux prescriptions du *Cahier du CSTB 3194_V2*, à l'exception de l'épaisseur.

L'ossature aluminium (cf. fig. 2 et 3) est considérée en atmosphère extérieure directe. La conception de l'ossature est librement dilatable, elle est constituée en montant vertical de profils aluminium en forme d'Omega de largeur vue 90mm minimum ou T de largeur vue 100mm minimum ou L de largeur vue 40 mm minimum sur lequel sont fixées les pattes-équerrées sur l'ouvrage (maçonnerie ou béton). Pour limiter le risque de déversement du profil vertical, l'on disposera de façon alternée des pattes de fixation.

3.5 Isolant

Isolant, certifié ACERMI, conforme aux prescriptions du *Cahier du CSTB 3194_V2*.

3.6 Profilés d'habillage complémentaires

Profilés d'habillage métalliques habituellement utilisés pour la réalisation des points singuliers (finitions, raccordements). Ces profilés sont distribués par des fournisseurs spécialisés. En fonction du chantier, ils peuvent être façonnés sur-mesure dans les cas particuliers. Ils doivent répondre aux spécifications suivantes :


Tôle d'aluminium oxydée anodiquement classe 15 ou 20 selon la norme NF A 91-450 ou prélaqué selon la norme NF EN 1396, épaisseur 10/10 à 15/10^{ème} mm.

4. Fabrication

Les panneaux ALPOLIC/FR et ALPOLIC/A2 sont fabriqués par Mitsubishi Polyester Film GmbH dans son usine de DE-65203 Wiesbaden (Allemagne).

5. Contrôles de fabrication

La fabrication des panneaux ALPOLIC fait l'objet d'un autocontrôle systématique régulièrement surveillé par le CSTB, permettant d'assurer une constance convenable de la qualité.

Le fabricant des panneaux et le transformateur doivent bénéficier d'un certificat .

5.1 Matières premières

Les principaux contrôles, réalisés par le fournisseur, concernant la fabrication des panneaux ALPOLIC sont :

Contrôle dimensionnel et planéité

- Sur les tôles de revêtement : 1 contrôle minimum par bobine, l'écart à l'épaisseur nominale (0,5 mm) étant au plus de 0,04 mm.
- Sur les plaques : 3 contrôles par jour.

Contrôle de résistance mécanique

Sur les tôles de revêtement (minimum 1 par bobine) :

Résistance en traction :

- à la rupture : ≥ 180 N / mm² ;
- à 0,2 % d'allongement : ≥ 150 N / mm² ;
- allongement à rupture : ≥ 5 %.

5.2 Panneaux

Sur tous les panneaux :

- Contrôle de l'aspect visuel.


Par campagne de production : Prélèvement au hasard / tous les 100 panneaux ou toutes les heures

Vérification des caractéristiques de résistance au pelage selon la norme ASTM D-903 :

Valeur certifiée  : 4N/mm.

Une fois par mois :

Vérification des caractéristiques de résistance au pelage selon la norme ASTM 1781 après conditionnement à l'eau bouillante : pas de baisse de performance.

Les contrôles internes ci-dessus font également l'objet d'une vérification du CSTB effectuée une fois dans le cadre de la certification produit .

5.3 Panneaux façonnés

Les principaux contrôles portent sur la vérification des écarts dimensionnels par rapport aux tolérances prescrites :

- Format, équerrage ;
- Angle de pliage et/ou cintrage ;


Tolérances dimensionnelles des panneaux découpés :

- Longueur : $-0/+0,5$ mm
- Largeur : $-0/+0,5$ mm


6. Identification

Les panneaux ALPOLIC/fr et ALPOLIC/A2 bénéficiant d'un certificat  sont identifiables par un marquage conforme aux « Exigences particulières de la Certification  des bardages rapportés, vêtements et végétaux, et des habillages de sous-toiture » et comprenant notamment :

Sur le produit

- le logo ,
- Le numéro du certificat du fabricant de panneaux,
- Le numéro du certificat du transformateur de panneaux,

Sur les palettes

- Le logo ,
- Le numéro du certificat du transformateur,
- Le nom du transformateur,
- L'appellation commerciale du produit,
- Le numéro d'Avis Technique.

Outre la conformité au règlement, le marquage comporte :

Sur l'étiquette

- Le numéro de décor,
- Le format, l'épaisseur et la quantité.

7. Fourniture – Assistance technique

La Société Mitsubishi Polyester Film GmbH ne pose pas elle-même ; elle distribue et livre les panneaux ALPOLIC/fr et ALPOLIC/A2.

Les autres composants à savoir les pattes-équerrées, les fixations, les profilés d'habillage complémentaires et l'isolant éventuel, seront approvisionnés par l'entreprise de pose auprès des fournisseurs spécialisés en conformité avec les prescriptions du présent document.

La Société Mitsubishi Polyester Film GmbH dispose d'un service technique qui peut apporter, à la demande du poseur, une assistance technique tant au niveau de l'étude d'un projet qu'au stade de son exécution.

8. Mise en œuvre de l'isolation thermique et de l'ossature

8.1 Isolation thermique

L'isolant, certifié ACERMI, est mis en œuvre conformément aux prescriptions des documents : « Règles générales de conception et de mise en œuvre de l'ossature métallique et de l'isolation thermique des bardages rapportés faisant l'objet d'un Avis Technique » (*Cahier du CSTB 3194_V2*).

8.2 Ossature aluminium

La mise en œuvre de l'ossature aluminium sera conforme aux prescriptions du *Cahier du CSTB 3194_V2*, renforcées par celle ci-après :

- La coplanéité des montants doit être vérifiée entre montants adjacents avec un écart admissible maximal de 2 mm,
- La résistance admissible de la patte aux charges verticales à prendre en compte doit être celle correspondant à une déformation sous charge égale à 3 mm,
- L'entraxe des montants est au maximum de 1000 mm,
- Les profilés d'ossature sont fixés verticalement au support à l'aide des pattes équerres assemblées en U ou des étriers, avec un point fixe, généralement situé en tête de profilé, supportant les charges verticales et un ou plusieurs points « coulissants » permettant la dilatation des profilés.

9. Mise en œuvre des panneaux

9.1 Principes généraux de pose

La conception et la mise en œuvre de l'ossature aluminium de conception librement dilatable seront conformes aux prescriptions du *Cahier du CSTB 3194_V2*.

L'étude du calepinage des montants tiendra compte des dépressions de vent. L'entraxe maximal entre montants est déterminé suivant les formats standards définis.

L'espacement des équerres de fixation des profilés porteurs sur l'ouvrage sera défini de telle manière que la flèche du porteur sur l'ouvrage soit inférieure ou égale à 1/200^{ème} de la portée. Une patte d'attache sera obligatoirement placée à l'endroit des jonctions avec les traverses horizontales. Le porte à faux des porteurs par rapport à l'axe des fixations extrêmes sera limité à 250 mm.

Le réglage de l'ossature est possible grâce aux trous oblongs de l'équerre.

Dans tous les cas, on mesurera une lame d'air d'épaisseur minimum de 20 mm au droit des joints horizontaux.

Les opérations de découpe, de perçage seront réalisées par des transformateurs selon les spécifications fournies par Mitsubishi Polyester Film GmbH.

9.2 Utilisation des vis

Les panneaux ALPOLIC sont fixés sur les profils de manière à en assurer la libre dilatation. Le coefficient de dilatation des panneaux est de 0,024 mm/m/C.

Pour les points dilatants, le diamètre de perçage des plaques sera augmenté par rapport au rayon des vis de 2 mm, soit un perçement de Ø 9,5 mm. Les têtes de vis de Ø 16 mm sont utilisées pour les points fixes et dilatants. Les valeurs d'arrachement prises en compte dans les calculs sont valables pour une fixation à 15 mm minimum du bord de la plaque.

Le panneau sera appliqué contre les profils et positionné à l'aide de cales.

Les plaques sont préperçées en usine ou sur chantier. On partira du centre supérieur des plaques pour aller vers les bords.

Les trous de perçage des plaques sont :

- Ø 5,5 mm pour les points fixes ;
- Ø 9,5 mm pour les points dilatants. Le centrage de la vis est assuré à l'aide de l'outillage spécifique.

La disposition des points fixes et coulissant est précisé en figure 1.

Cette vis permet de conserver un jeu de 0,3 mm.

Le centrage des vis se fera à l'aide un gabarit de centrage. Le contrôle du serrage et la profondeur sont directement réalisés par la géométrie de la vis (cf. § 3.3) qui permet de conserver un jeu de 0,3 mm entre le panneau et l'arrière des panneaux une fois la vis fixée.

9.3 Compartimentage de la lame d'air

Un compartimentage de la lame d'air devra être prévu en angle des façades adjacentes ; ce cloisonnement réalisé en matériau durable (tôle d'acier galvanisé au moins Z 275 ou d'aluminium) devra être propre, sur toute la hauteur du bardage, à s'opposer à un appel d'air latéral.

9.4 Traitement des joints

Le système panneaux Alpolic permet de réaliser des joints de 8 mm maximum pour des dimensions inférieures à 2000mm. Au-delà de 2000mm, les joints sont de 10mm maximum avec une mise en œuvre sur profilé oméga.

9.5 Ventilation de la lame d'air

L'épaisseur minimale de la lame d'air dépend de la hauteur du bâtiment et devra correspondre aux prescriptions du *Cahier du CSTB 3194_V2*.

9.6 Pose en habillage de sous-face

Mise en œuvre possible en habillage de sous-face de supports plans et horizontaux en béton, neufs ou déjà en service, inaccessibles (à plus de 3 m du sol), et sans aire de jeux à proximité. L'entraxe des montants est diminué (400mm d'entraxe au maximum) et le nombre des patte-équerres est doublé. Le poids propre des panneaux devra être déduits des valeurs de dépressions admissibles présentées dans les tableaux de charge (cf. fig. 19).

9.7 Points singuliers

Les figures 9 à 18 constituent le catalogue et exemples de solutions pour illustrer le traitement des points singuliers.

Certains points de finition ou d'habillage nécessitent d'effectuer une opération de fraisage et de pliage des panneaux ALPOLIC (cf. fig. 11 et 12).

10. Pose sur COB et CLT (cf. fig. 20 à 21)

10.1 Principes généraux de mise en œuvre

La paroi support est conforme au NF DTU 31.2.

Pose possible limitée à :

- hauteur 10 m maximum (+ pointe de pignon) en zones de vent 1, 2 et 3 en situation a, b, c,
- hauteur 6 m maximum (+ pointe de pignon) en zone de vent 4 et/ou en situation d,

Les panneaux ALPOLIC sont fixées sur une ossature rapportée (oméga uniquement) composée de tasseaux horizontaux fixés aux montants de la COB.

Les tasseaux horizontaux, classés au minimum 3b, sont fixés sur les montants de la COB par des tirefonds TH13/inox A2 Ø 8 mm de P_k 685 N à l'arrachement selon la norme NF P30-310.

Ces tasseaux horizontaux ont une largeur vue de 50 mm et une épaisseur de 50 mm.

Les montants métalliques (cf. § 3.4) sont fixés sur les tasseaux horizontaux par des vis DRILLNOX Bois TH8 A4 Ø 6,3 x L 38 de P_k 221 daN à l'arrachement selon la norme NF P30-314 de la Société ETANCO.

D'autres fixations de dimensions et de caractéristiques égales ou supérieures peuvent convenir.

Les montants métalliques sont fractionnés à chaque plancher et seront de conception bridée.

Le pontage des jonctions entre montants successifs par les panneaux ALPOLIC est exclu.

Un pare-pluie conforme au NF DTU 31.2 sera disposé sur la face extérieure de la paroi de COB, sous les tasseaux verticaux.

Les panneaux de contreventement de la COB peuvent être positionnés coté intérieur ou coté extérieur de la paroi.

Les panneaux à base de bois sont obligatoirement positionnés coté extérieur de la paroi.

En aucun cas, le pare-pluie ne devra être posé contre les panneaux Alpolic (lame d'air de 20 mm minimum).

Les figures 21 à 23 illustrent les dispositions minimales de mise en œuvre sur COB.

10.2 Dispositions complémentaires à la pose sur CLT

En fonction du positionnement de l'isolation, en intérieur ou en extérieur, les éléments constituant la paroi complète ainsi que leur ordre de mise en œuvre sont donnés ci-après :

Isolation thermique par l'intérieur

- Doublage en plaques de plâtre selon NF DTU 25.41 ;
- Vide technique ;
- Pare-vapeur avec S_d ≥ 90 m (sauf prescriptions différentes dans l'Avis Technique du procédé CLT, délivré par le GS3) ;
- Isolant intérieur ;
- Paroi CLT ;
- Pare-pluie ;

- Ossature fixée directement à la paroi de CLT (sans pattes-équerrées) par des tirefonds TH13/inox A2 Ø 8 mm de P_k 685 N à l'arrachement selon la norme NF P30-310 ;
- Lamé d'air ventilée sur l'extérieur ;
- Bardage.

Isolation thermique par l'extérieur

- Paroi CLT ;
- Protection provisoire de la paroi de CLT avant pose de l'isolation, définie dans l'Avis Technique du GS3 ;
- Isolation extérieure (laine minérale WS et semi-rigide) supportée conformément au §17.3.5-a) du NF DTU 31.2 pour les systèmes de bardage rapporté avec lamé d'air ventilée ;
- Ossature fixée directement contre la paroi de CLT (sans pattes-équerrées) par des tirefonds TH13/inox A2 Ø 8 mm de P_k 685 N à l'arrachement selon la norme NF P30-310 ;
- Lamé d'air ventilée sur l'extérieur ;
- Bardage ;
- Concernant la protection provisoire :
 - soit elle est retirée avant la pose de l'isolant thermique extérieur,
 - soit elle est conservée, dans ce cas :
 - soit c'est un pare-pluie avec un S_d ≤ 0,18 m,
 - soit elle est inconnue, alors la résistance thermique du CLT (cf. Avis Technique du Groupe Spécialisé n°3) doit être inférieure ou égale au tiers de la résistance thermique globale de la paroi complète.

11. Entretien et réparation

11.1 Entretien courant

Lavage à l'éponge humide ou mieux à l'eau savonneuse.

11.2 Nettoyage des salissures

Lavage à l'eau additionnée d'un agent nettoyant non alcalin, suivi d'un rinçage à l'eau claire.

11.3 Remplacement d'un panneau

Pour démonter les panneaux ALPOLIC vissées, exercer une traction sur la tête de vis à l'aide de la plaque en place.

Pour cela, on peut procéder à l'aide de ventouses ou manuellement dans les joints creux.

Une fois la plaque en contact avec la vis, celle-ci se dévisse normalement.

B. Résultats expérimentaux

- Essais initiaux - Test Report No : 902 1721 000 du 07 décembre 2011.
- Essais système - Test Report No: 902 2923 000 / P-E du 27 février 2013.
- Essais de résistance à la charge due au vent - Rapport d'essais CSTB n° FaCeT 18-26077585 de novembre 2018.

PV de classement de réaction au feu Alpolic A2 :

- PV n° RA17-0241 établi par le CSTB de septembre 2017.
- PV des PCS établi par le MPA n° 9032148000-16Ea de novembre 2016

PV de classement de réaction au feu Alpolic fr :

- PV n° RA17-0240 établi par le CSTB - octobre 2017.
- PV des PCS n° RA17-0242 établi par le CSTB - octobre 2017.

Ces essais valident les dispositions suivantes :

- Epaisseur nominale totale de 4 mm,
- Epaisseur nominale des parements en tôle d'aluminium de 0,5 mm,
- Masse surfacique totale d'environ 7,6 kg/m² pour Alpolic fr,
- Masse surfacique totale d'environ 8,1 kg/m² pour Alpolic A2,
- Masse volumique nominale de l'âme en polyéthylène de 1623 kg/m³ pour Alpolic fr,
- Masse volumique nominale de l'âme en polyéthylène de 1890 kg/m³ pour Alpolic A2,
- Coloris : divers.

PV de classement de réaction au feu Alpolic fr :

- PV n° 903 4238 017.80 établi par le MPA Stuttgart en octobre 2017. Classement B-s1,d0.
- PV n° 903 4238 019.81 établi par le MPA Stuttgart en juin 2019. Classement B-s1,d0.

Ces essais valident les dispositions suivantes :

- Epaisseur nominale totale de 4 mm,
- Masse volumique nominale de l'âme en polyéthylène de 1623 kg/m³ pour Alpolic fr,
- Epaisseur nominale des parements en tôle d'aluminium de 0,5 mm,
- Une lamé d'air > 40mm,
- Application des revêtements de la face visible :
 - sur couche ≤28g/m², couleur ≤41 g/m², primer ≤12 g/m²,
 - ou polyester ≤53 g/m², primer ≤17 g/m²,
- Application des revêtements de la face arrière :
 - primer ≤12 g/m²
 - ou sur couche ≤28g/m², couleur ≤41 g/m², primer ≤12 g/m²,
 - ou revêtement ≤18 g/m²
- Fixation mécanique sur profilés métalliques.
- Tous coloris.

PV de classement de réaction au feu Alpolic A2 :

- PV n° 903 4238 017.81 établi par le MPA Stuttgart en octobre 2017. Classement A2-s1,d0.
- PV n° 903 4238 019.82 établi par le MPA Stuttgart en juin 2019. Classement A2-s1,d0.

Ces essais valident les dispositions suivantes :

- Epaisseur nominale totale de 4 mm,
- Densité nominale de l'âme de 1800±100 kg/m³ pour Alpolic A2,
- Epaisseur nominale des parements en tôle d'aluminium de 0,5 mm,
- Une lamé d'air > 40mm,
- Application des revêtements de la face visible :
 - sur couche ≤28g/m², couleur ≤41 g/m², primer ≤12 g/m²,
 - ou polyester ≤53 g/m², primer ≤17 g/m²,
- Application des revêtements de la face arrière :
 - primer ≤12 g/m²
 - ou sur couche ≤28g/m², couleur ≤41 g/m², primer ≤12 g/m²,
 - ou revêtement ≤18 g/m²
- Fixation mécanique sur profilés métalliques.
- Tous coloris.

C. Références

C1. Données Environnementales²

Le procédé ALPOLIC ne fait pas l'objet d'une Déclaration Environnementale (DE). Il ne peut donc revendiquer aucune performance environnementale particulière.

Les données issues des DE ont notamment pour objet de servir au calcul des impacts environnementaux des ouvrages dans lesquels les procédés visés sont susceptibles d'être intégrés.

C2. Autres références

Les références du produit ALPOLIC/fr et ALPOLIC/A2 en façade à travers le monde représentent plusieurs centaines de millions de m², depuis 1972, mis en œuvre selon différentes techniques de pose.

² Non examiné par le Groupe Spécialisé dans le cadre de cet Avis

Tableaux et figures du Dossier Technique

Tableau 1 - Guide de choix des revêtements extérieurs en fonction des atmosphères extérieures

Nature du revêtement	Indice de la résistance à la corrosion (Selon la NF EN 1396)	Indice de la résistance aux UV (Selon la NF EN 1396)	Rurale non polluée	Urbaine et industrielle		Marine					Spéciale	
				Normale	Sévère	20 à 10 km	10 à 3 km	Bord de mer ≤ 3km	Front de mer ≤ 1km	Mixte	Forts UV	Particuliers
FEVE (Lumiflon) Ep. 24-30 microns	3	4	■	■	○	■	■	■	○	○	■	○
Duragloss 5000 Ep. 35 microns	3	4	■	■	○	■	■	■	○	○	○	○

■ Revêtement adapté

○ Revêtement dont le choix définitif ainsi que les caractéristiques doivent être arrêtées après consultation d'accord du fabricant

Tableau 2 – Valeurs de dépression admissibles sous vent normal selon les NV65 modifiées (en Pa)
Dimensionnement des panneaux Formats VERTICAUX (L x H en mm), entraxe entre fixation 500 mm

Pose Verticale – Système Vissé - 2 Appuis - Hauteur maxi 4000 mm entraxe vertical entre vis 500 mm maxi - Largeur maxi 1030 mm						
Entraxe entre montants (mm)	500	600	700	800	900	1000
Dépression admissible (Pa)	2102	1631	1313	1075	888	799

Pose Verticale – Système Vissé - 3 Appuis - Hauteur maxi 4000 mm entraxe vertical entre vis 500 mm maxi - Largeur maxi 2030 mm						
Largeur (mm)	1000	1300	1500	1600	1800	2000
Entraxe entre montants (mm)	500	625	750	800	900	1000
Dépression admissible (Pa)	1221	977	814	763	678	643

Pose Verticale – Système Vissé - 4 Appuis - Hauteur maxi 4000 mm entraxe vertical entre vis 500 mm maxi - Largeur maxi 2030 mm	
Entraxe entre montants (mm)	667
Dépression admissible (Pa)	1069

Tableau 3 – Valeurs de dépression admissibles sous vent normal selon les NV65 modifiées (en Pa)
Dimensionnement des panneaux Formats HORIZONTALS (L x H en mm), entraxe entre fixation 500 mm

Pose Horizontale – Système Vissé - 2 Appuis - Hauteur maxi 2030 mm entraxe vertical entre vis 500 mm maxi						
Largeur (mm)	630	730	830	930	1030	1130
Entraxe entre montants (mm)	500	600	700	800	900	1000
Dépression admissible (Pa)	2102	1631	1313	1075	888	799

Pose Horizontale – Système Vissé - 3 Appuis - Hauteur maxi 2030 mm entraxe vertical entre vis 500 mm maxi						
Largeur (mm)	1000	1250	1500	1600	1800	2000
Entraxe entre montants (mm)	500	625	750	800	900	1000
Dépression admissible (Pa)	1221	977	814	763	678	643

Pose Horizontale – Système Vissé - 4 Appuis - Hauteur maxi 2030 mm entraxe vertical entre vis 500 mm maxi							
Largeur (mm)	1600	2000	2200	2400	2600	2800	3000
Entraxe entre montants (mm)	533	667	733	800	867	933	1000
Dépression admissible (Pa)	1338	1069	973	891	822	767	713

Pose Horizontale – Système Vissé - 5 Appuis - Hauteur maxi 2030 mm entraxe vertical entre vis 500 mm maxi							
Largeur (mm)	2000	2200	2400	2600	2800	3000	4000
Entraxe entre montants (mm)	500	550	600	650	700	750	1000
Dépression admissible (Pa)	1426	1296	1188	1097	1018	951	713

Pose Horizontale – Système Vissé - 6 Appuis - Hauteur maxi 2030 mm entraxe vertical entre vis 500 mm maxi									
Largeur (mm)	2400	2600	2800	3000	3200	3400	3600	3800	4000
Entraxe entre montants (mm)	480	520	560	600	640	680	720	760	800
Dépression admissible (Pa)	1485	1371	1273	1188	1114	1048	990	938	891

Pose Horizontale – Système Vissé - 7 Appuis - Hauteur maxi 2030 mm entraxe vertical entre vis 500 mm maxi						
Largeur (mm)	3000	3200	3400	3600	3800	4000
Entraxe entre montants (mm)	500	533	567	600	633	667
Dépression admissible (Pa)	1426	1338	1257	1188	1126	1069

Sommaire des figures

Figure 1 – Points fixes et points de dilatation	12
Figure 1bis – Points fixes et points de dilatation	13
Figure 2 – Profilé aluminium 1.....	14
Figure 3 – Profilé aluminium 2.....	14
Figure 4 – Joint horizontal	15
Figure 5 – Joint vertical.....	16
Figure 6 – Joint vertical – Profilé oméga	17
Figure 7 – Joint horizontal – Profilé oméga	18
Figure 8 – Ossature intermédiaire.....	19
Figure 9 – Départ de bardage	20
Figure 10 – Arrêt sur acrotère.....	21
Figure 11 – Angle sortant	22
Figure 12 – Angle rentrant.....	23
Figure 13 – Appui de fenêtre.....	24
Figure 14 – Tableau	25
Figure 15 – Linteau.....	26
Figure 16 – Fractionnement de la lame d'air	27
Figure 17 – Joint de dilatation	28
Figure 18 – Sous-face	29
Figure 19 – Fractionnement de l'ossature bridée montants < 3m.....	30
Figure 20 – Fractionnement de l'ossature montants entre 3 et 6 m.....	31
Figure 21 – Coupe horizontale COB.....	32
Figure 22 – Coupe verticale COB	33
Figure 23 – Fractionnement de l'ossature et recoupement du pare-pluie tous les 6m	34
Figures de l'Annexe A - Pose en zones sismiques	
Figure A1 – Fractionnement de l'ossature au droit de chaque plancher sur béton.....	37
Figure A2 – Détail joint de dilatation de 12 à 15 cm	38
Figure A3 – Etrier	39

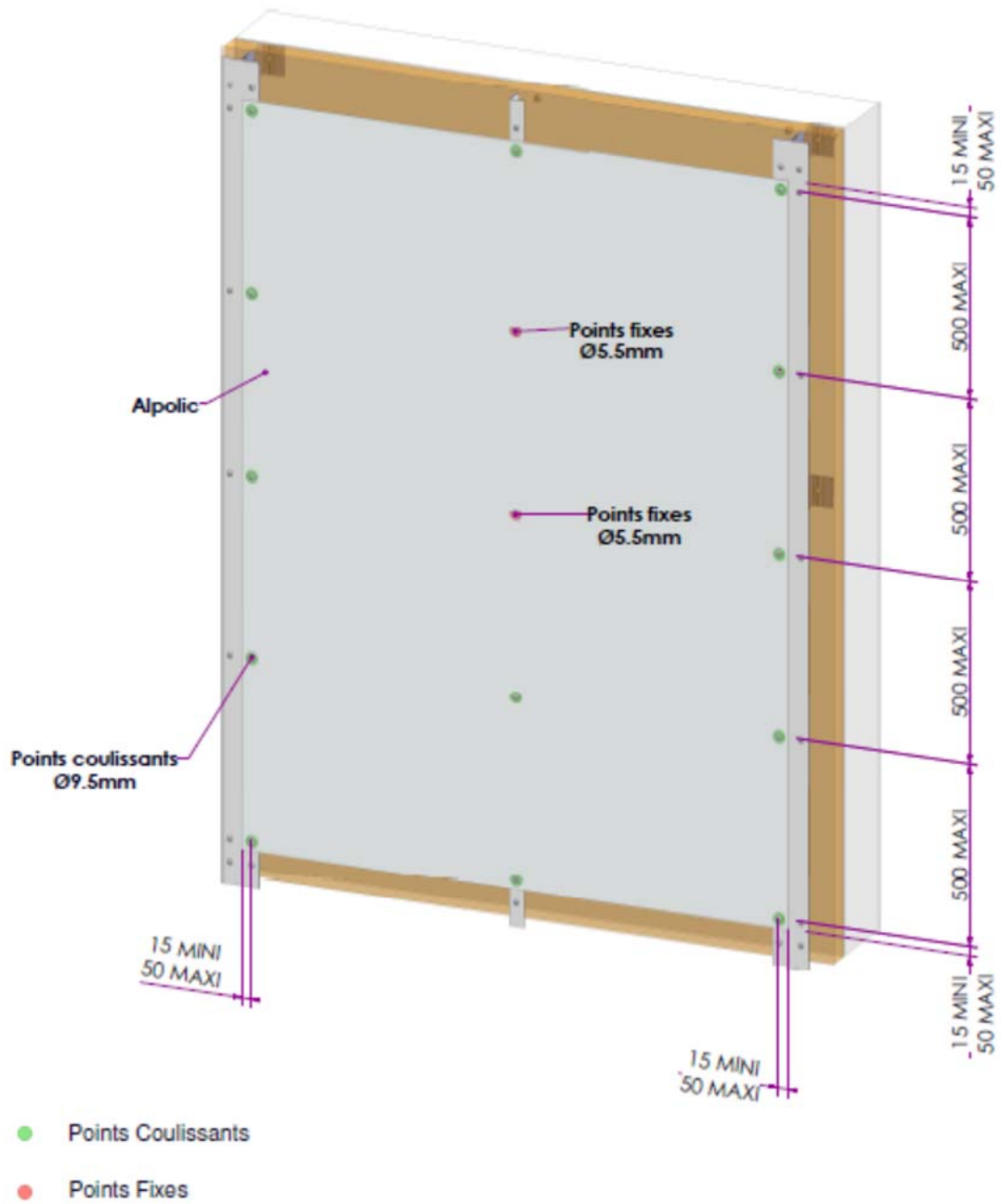
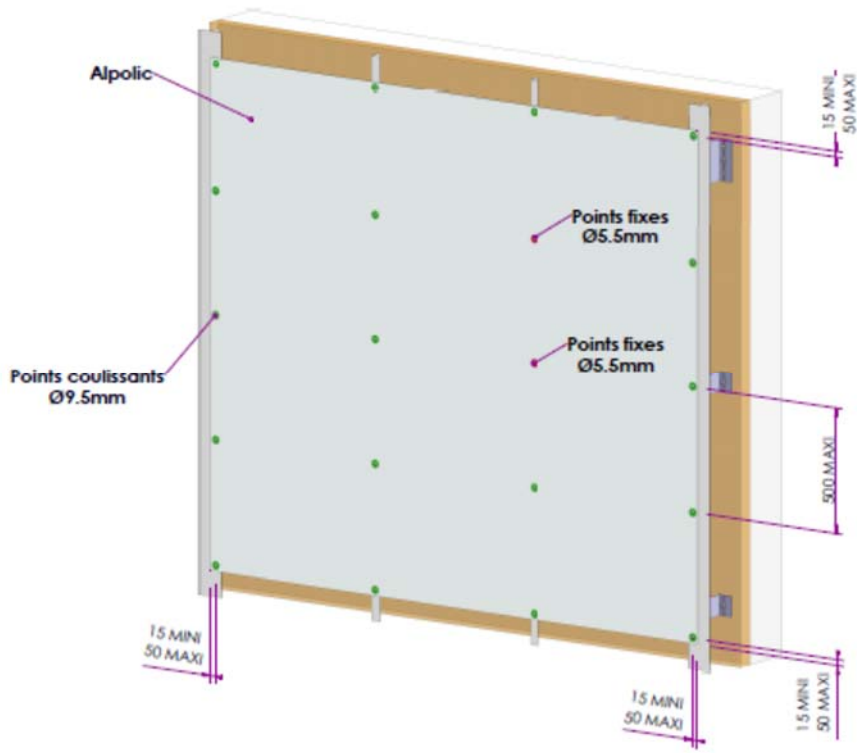


Figure 1 – Points fixes et points de dilatation



- Points Coulissants
- Points Fixes

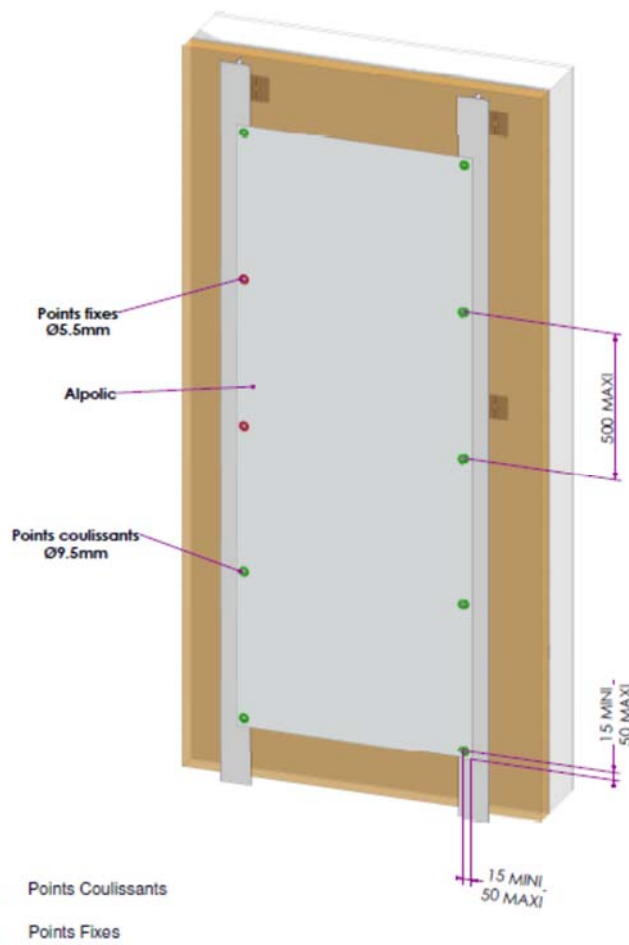


Figure 1bis – Points fixes et points de dilatation

MATERIAU : ALLIAGE ALUMINIUM - AW 6060 T5
 POIDS : 1.350 Kg/ml
 Ixx : 19,382 cm⁴
 Iyy : 44,12 cm⁴
 X : 2 mm mini pour fixation par rivet
 2,5 mm mini pour fixation par vis

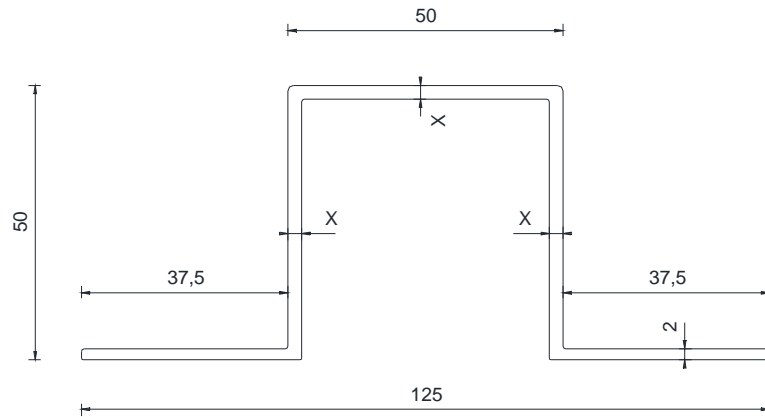
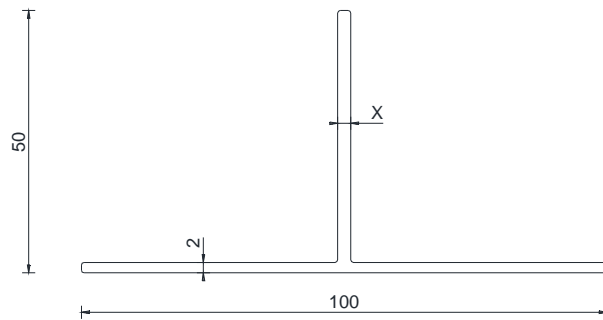


Figure 2 – Profilé aluminium 1

MATERIAU : ALLIAGE ALUMINIUM - AW 6060 T5
 POIDS : 0.86 Kg/ml
 Ixx : 6.980 cm⁴
 Iyy : 16.619 cm⁴
 X : 2 mm mini pour fixation par rivet
 2,5 mm mini pour fixation par vis



MATERIAU : ALLIAGE ALUMINIUM - AW 6060 T5
 POIDS : 0.54 Kg/ml
 Ixx : 5.306 cm⁴
 Iyy : 2.760 cm⁴
 X : 2 mm mini pour fixation par rivet
 2,5 mm mini pour fixation par vis

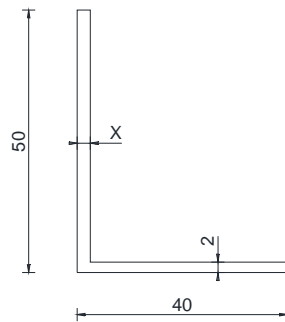


Figure 3 – Profilé aluminium 2

- 1. ALPOLIC
- 2. PROFIL ALUMINIUM
 - 2.1. JOINT CREUX : T 100x50
 - 2.2. INTERMEDIAIRE : CORNIERE 50x40
- 3. VIS SLA 3/6-S-D16-5.5x22
- 4. SUPPORT ALUMINIUM
- 6. FIXATION
- 7. VIS AUTOPERCEUSES Ø5x20
- 8. ISOLANT
- 9. SUPPORT

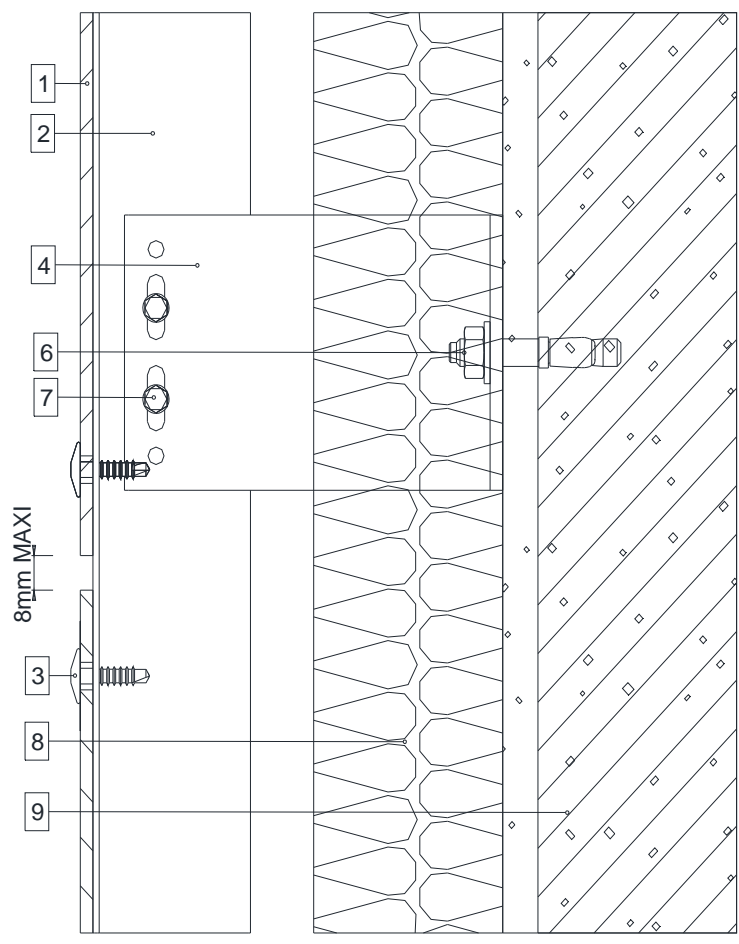
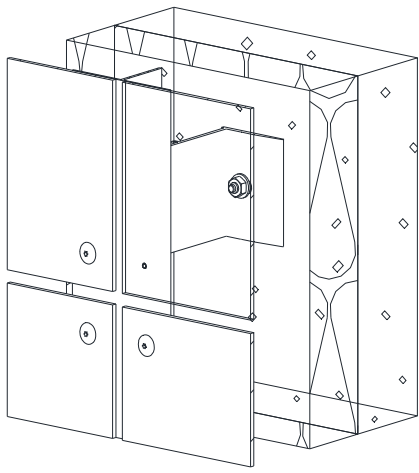


Figure 4 – Joint horizontal

1. ALPOLIC
2. PROFIL ALUMINIUM
 - 2.1. JOINT CREUX : T 100x50
 - 2.2. INTERMEDIAIRE : CORNIERE 50x40
3. VIS SLA 3/6-S-D16-5.5x22
4. SUPPORT ALUMINIUM
6. FIXATION
7. VIS AUTOPERCEUSES Ø5x20
8. ISOLANT
9. SUPPORT

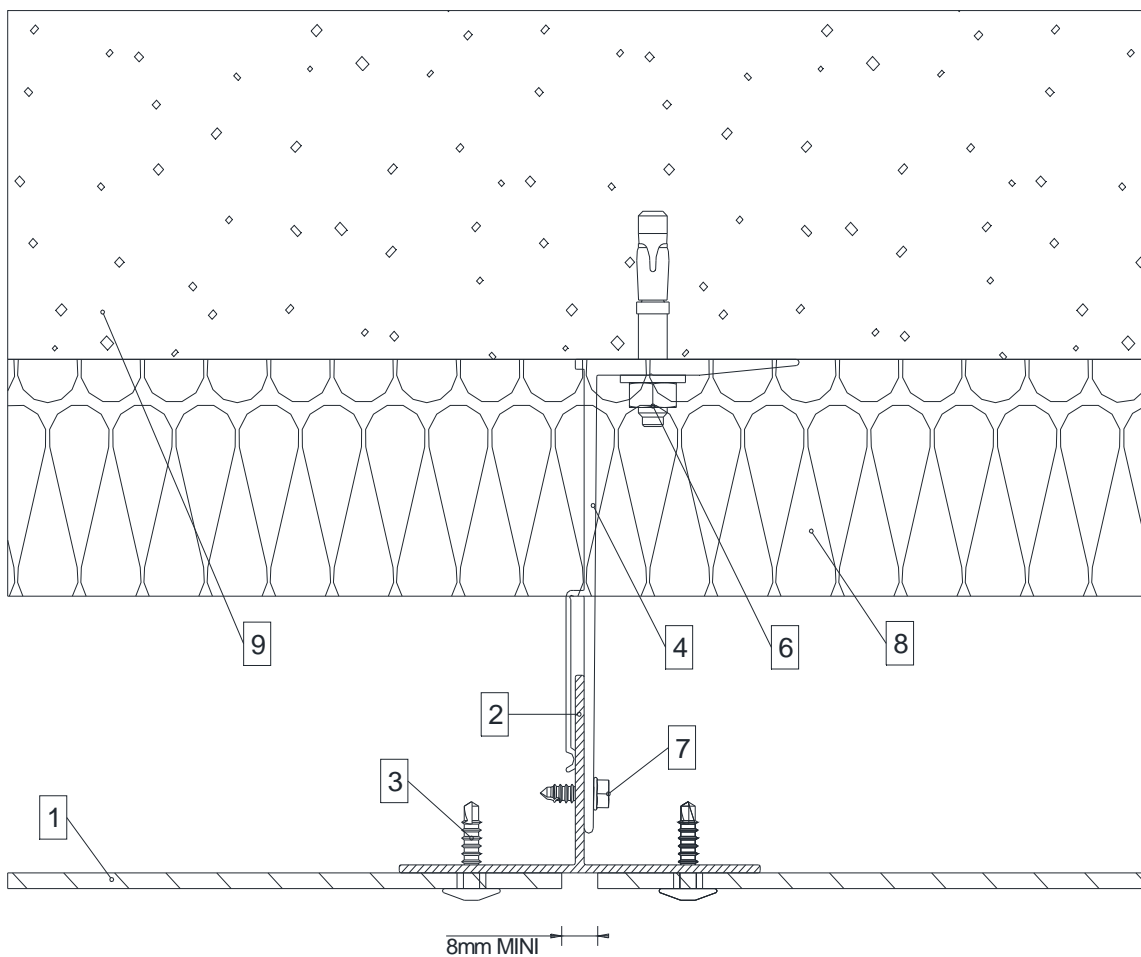
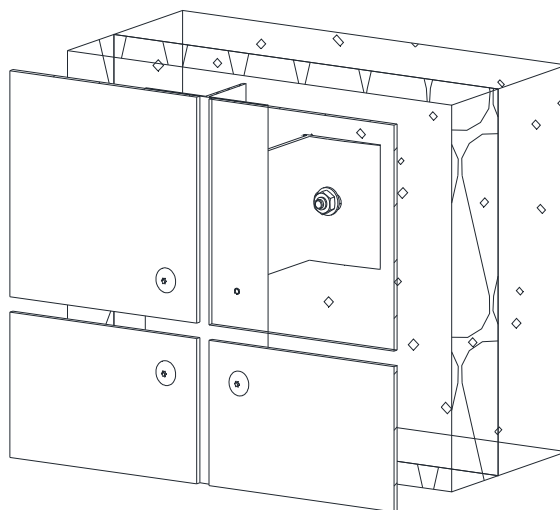


Figure 5 – Joint vertical

1. ALPOLIC
2. PROFIL ALUMINIUM - OMEGA
3. VIS SLA 3/6-S-D16-5.5x22
4. SUPPORT ALUMINIUM
6. FIXATION
7. VIS AUTOPERCEUSES $\varnothing 5 \times 20$
8. ISOLANT
9. SUPPORT

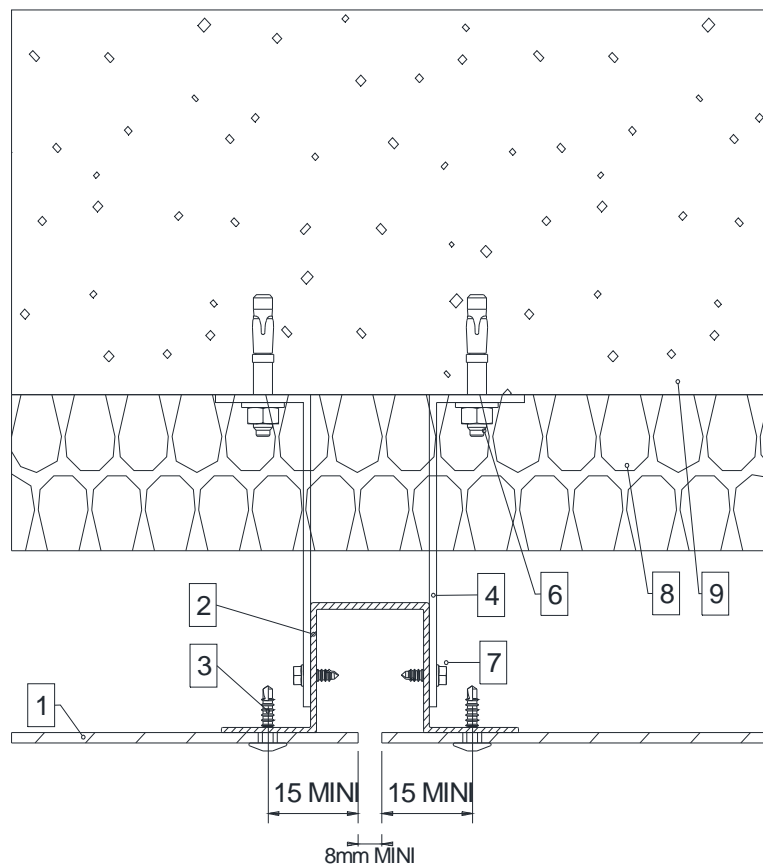
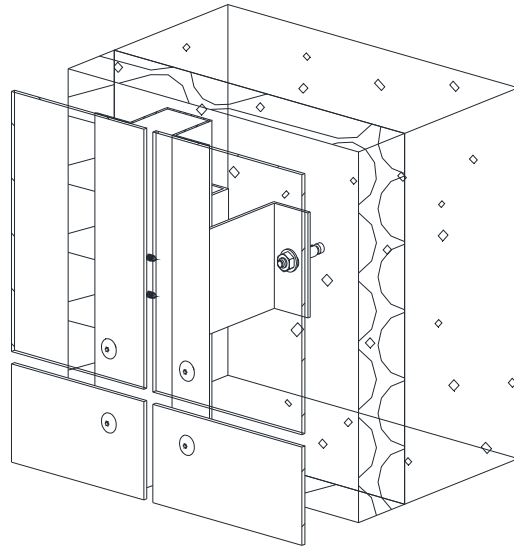


Figure 6 – Joint vertical – Profilé oméga

1. ALPOLIC
2. PROFIL ALUMINIUM - OMEGA
3. VIS SLA 3/6-S-D16-5.5x22
4. SUPPORT ALUMINIUM
6. FIXATION
7. VIS AUTOPERCEUSES Ø5x20
8. ISOLANT
9. SUPPORT

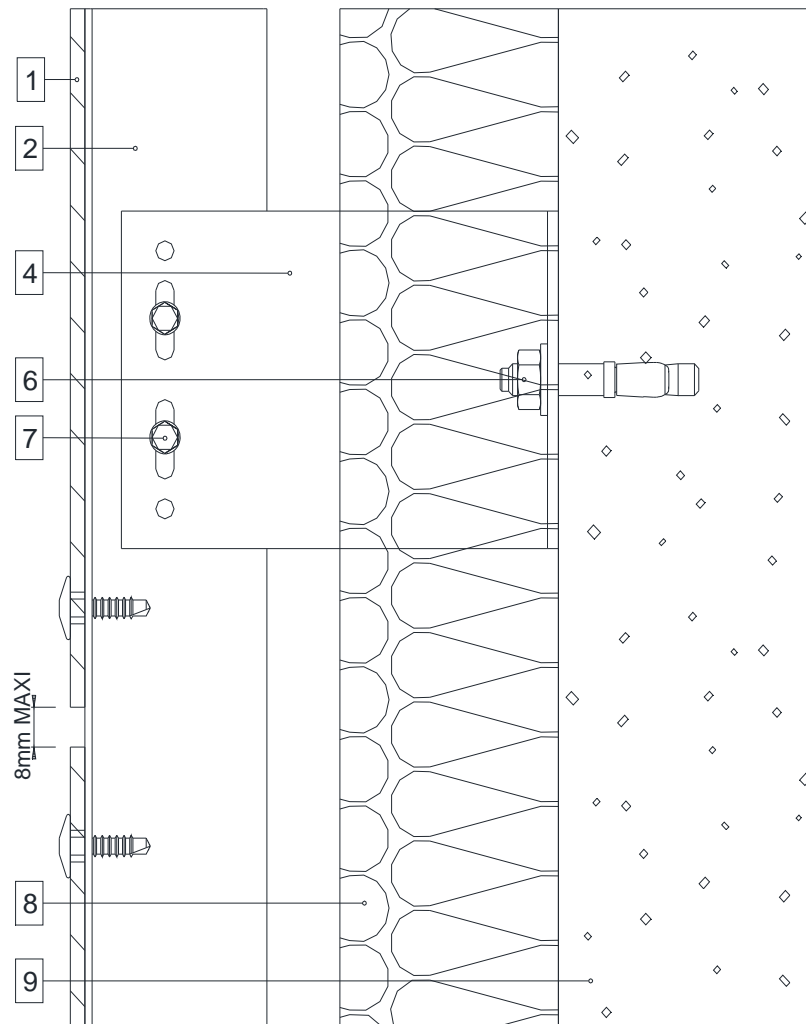
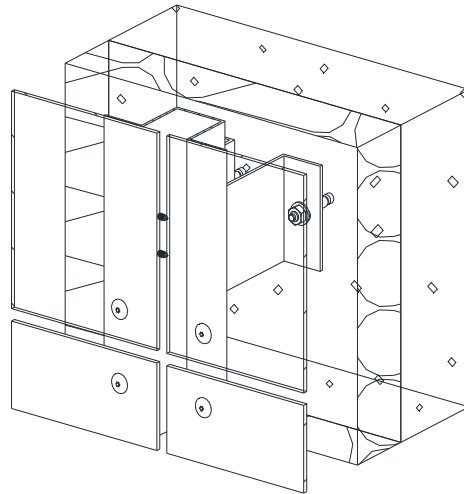


Figure 7 – Joint horizontal – Profilé oméga

1. ALPOLIC
2. PROFIL ALUMINIUM
- 2.1. JOINT CREUX : T 100x50
- 2.2. INTERMEDIAIRE : CORNIERE 50x40
3. VIS SLA 3/6-S-D16-5.5x22
4. SUPPORT ALUMINIUM
6. FIXATION
7. VIS AUTOPERCEUSES Ø5x20
8. ISOLANT
9. SUPPORT

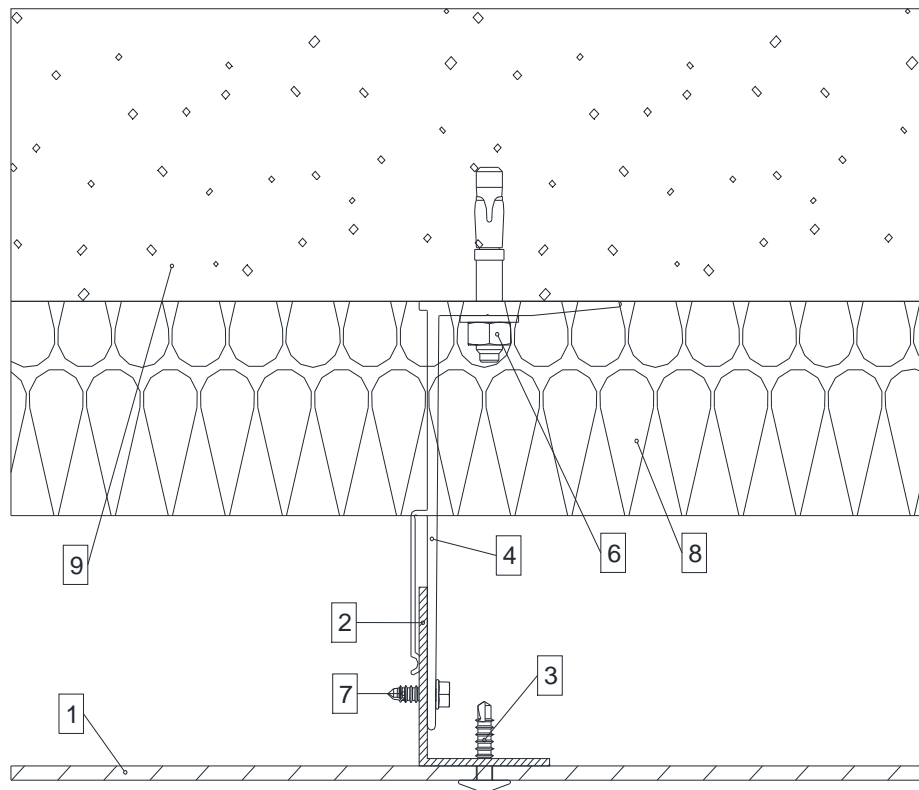
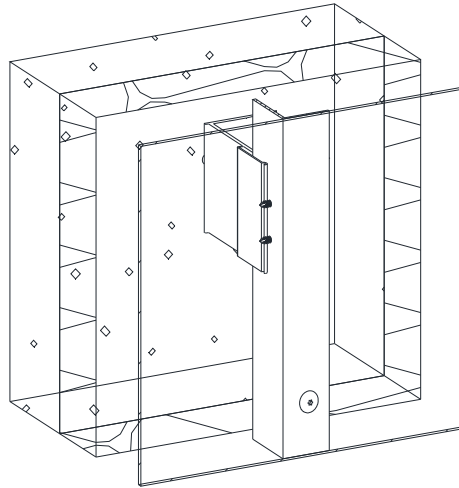


Figure 8 – Ossature intermédiaire

1. ALPOLIC
2. PROFIL ALUMINIUM
 - 2.1. JOINT CREUX : T 100x50
 - 2.2. INTERMEDIAIRE : CORNIERE 50x40
3. VIS SLA 3/6-S-D16-5.5x22
4. SUPPORT ALUMINIUM
6. FIXATION
7. VIS AUTOPERCEUSES Ø5x20
8. ISOLANT
9. SUPPORT
10. TOLE PERFORÉE

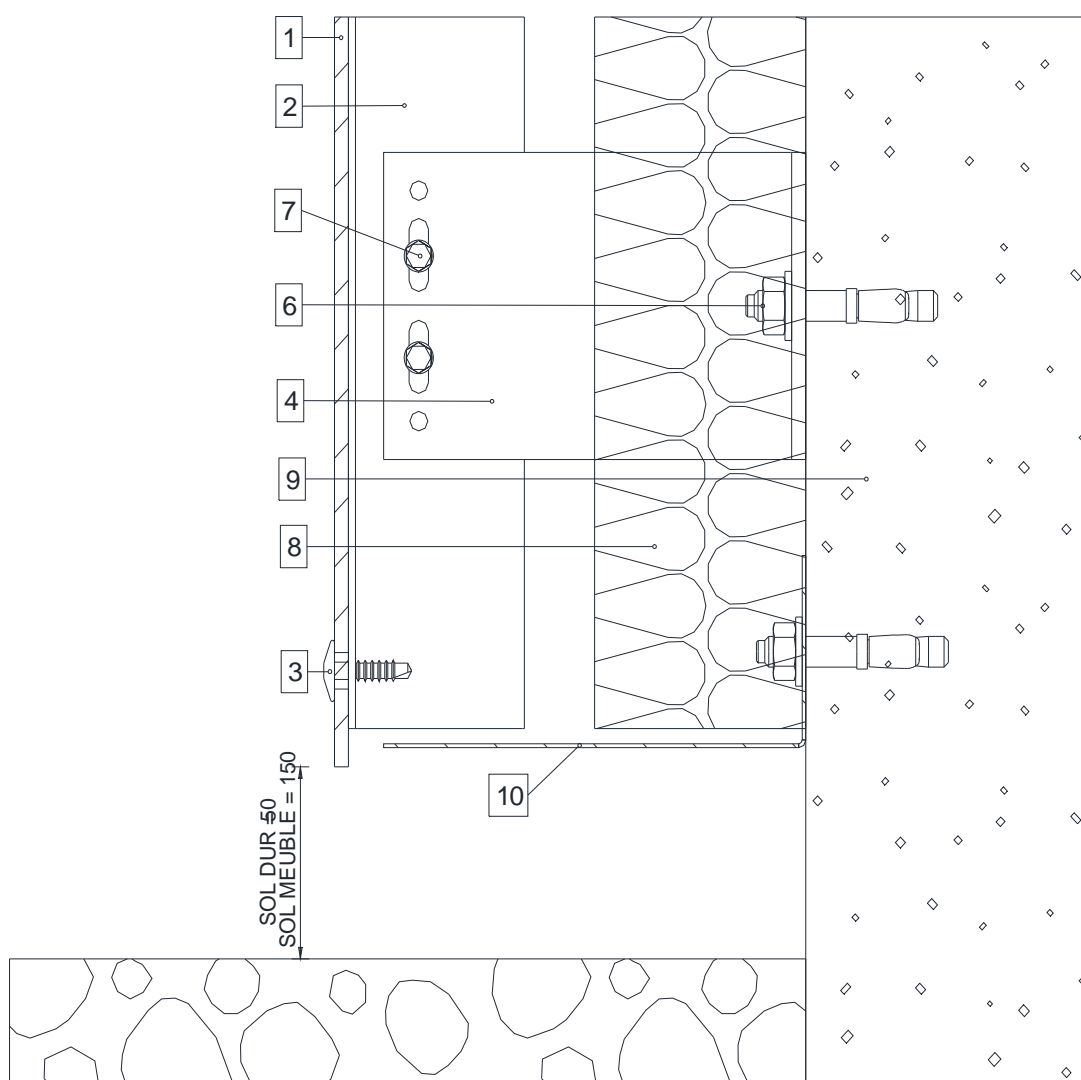
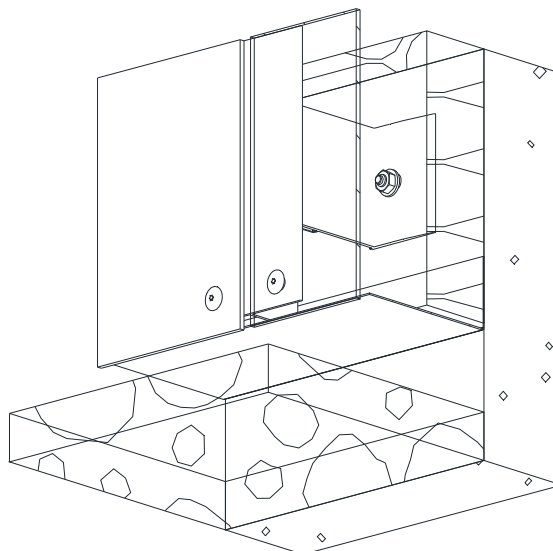


Figure 9 – Départ de bardage

1. ALPOLIC
2. PROFIL ALUMINIUM
 - 2.1. JOINT CREUX : T 100x50
 - 2.2. INTERMEDIAIRE : CORNIERE 50x40
3. VIS SLA 3/6-S-D16-5.5x22
4. SUPPORT ALUMINIUM
6. FIXATION
7. VIS AUTOPERCEUSES Ø5x20
8. ISOLANT
9. SUPPORT
10. TOLE ALUMINIUM

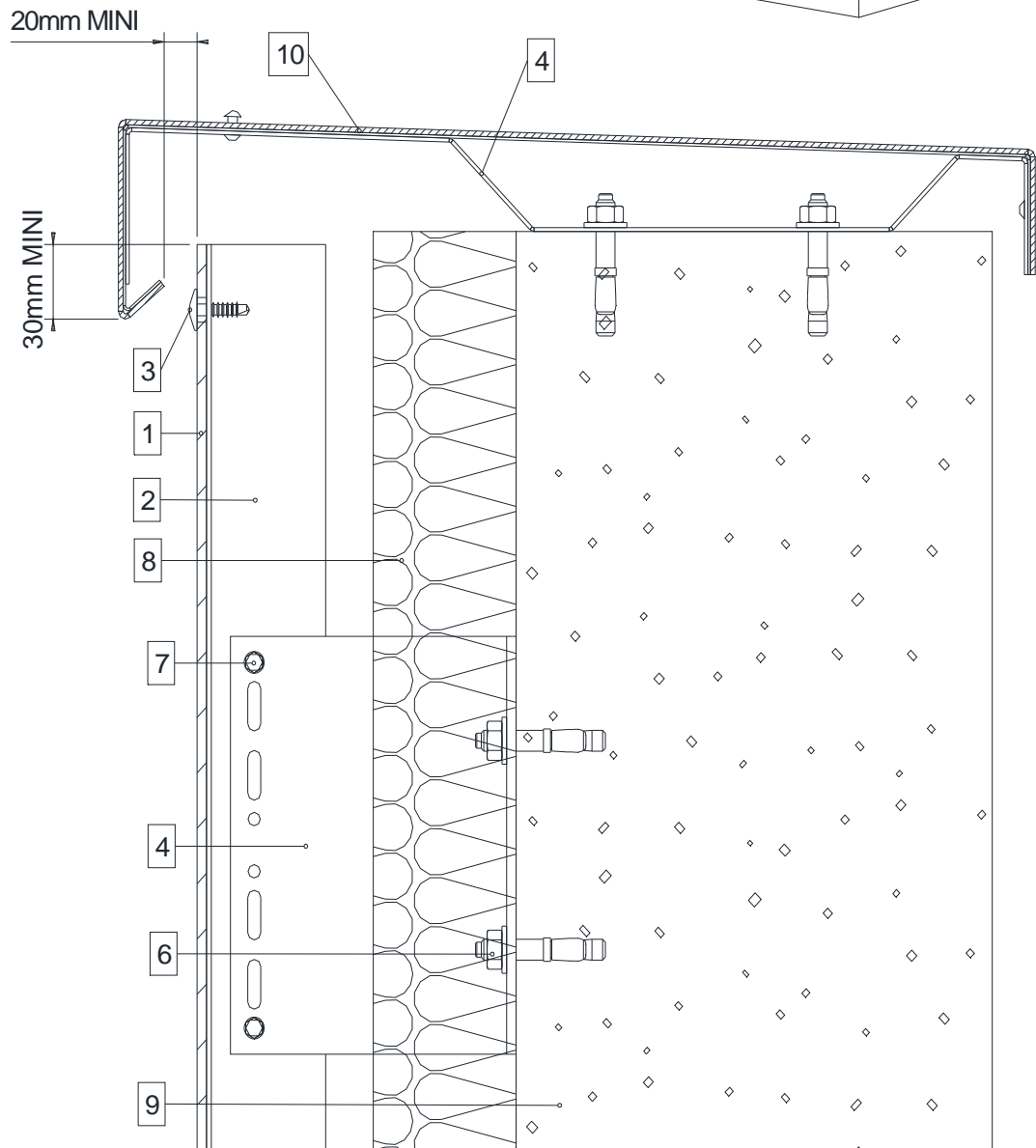
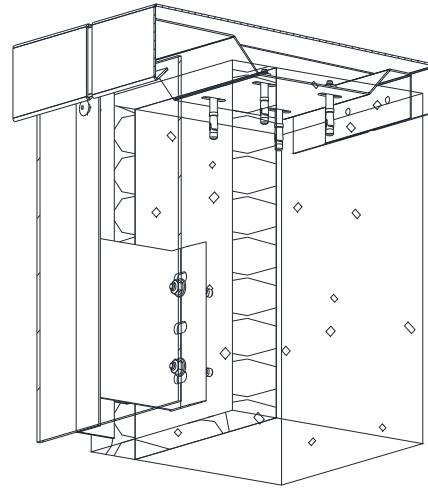


Figure 10 – Arrêt sur acrotère

- 1. ALPOLIC
- 2. PROFIL ALUMINIUM
 - 2.1. JOINT CREUX : T 100x50
 - 2.2. INTERMEDIAIRE : CORNIERE 50x40
- 3. VIS SLA 3/6-S-D16-5.5x22
- 4. SUPPORT ALUMINIUM
- 6. FIXATION
- 7. VIS AUTOPERCEUSES Ø5x20
- 8. ISOLANT
- 9. SUPPORT

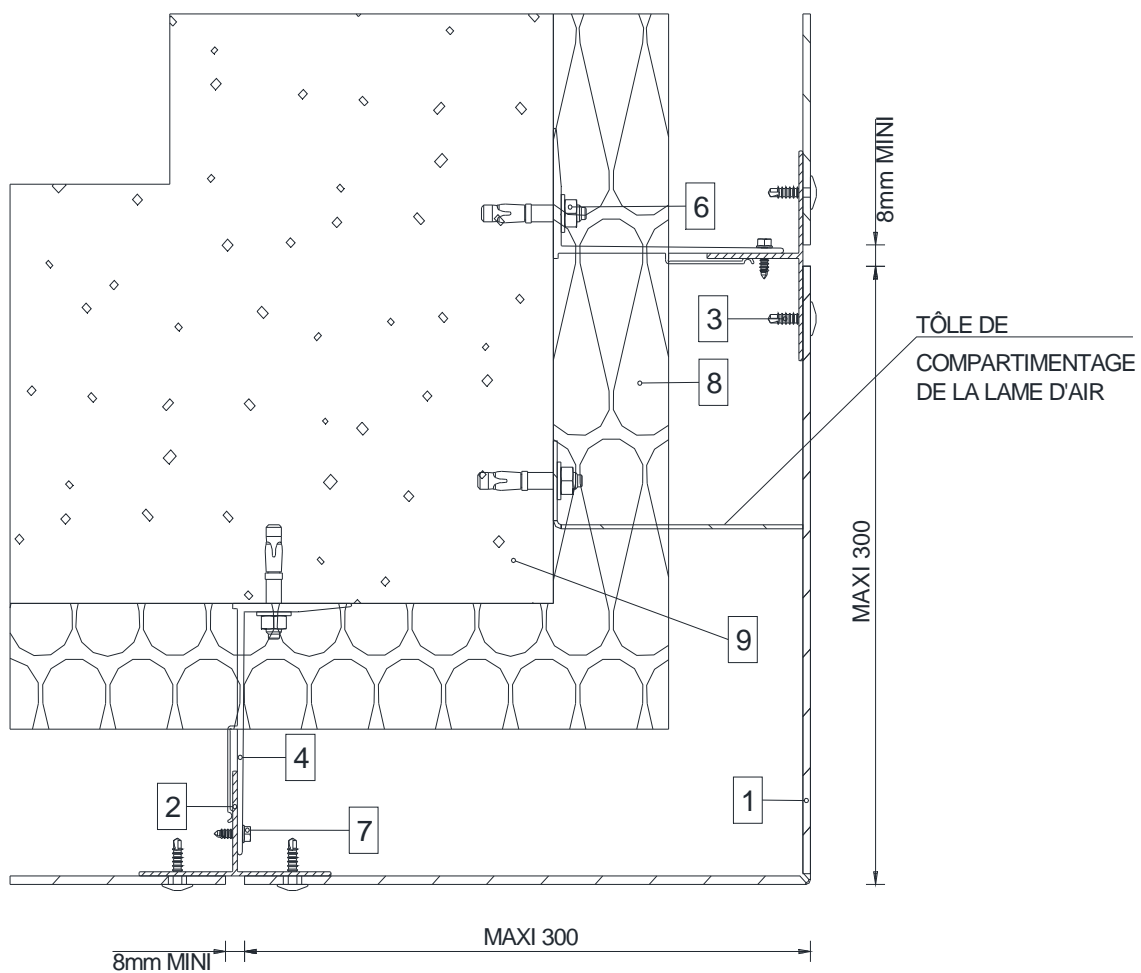
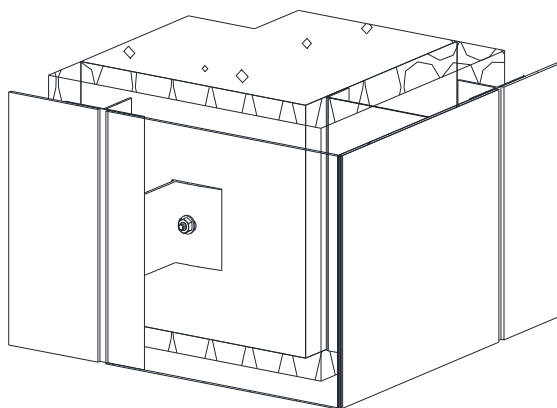


Figure 11 – Angle sortant

1. ALPOLIC
2. PROFIL ALUMINIUM
 - 2.1. JOINT CREUX : T 100x50
 - 2.2. INTERMEDIAIRE : CORNIERE 50x40
3. VIS SLA 3/6-S-D16-5.5x22
4. SUPPORT ALUMINIUM
6. FIXATION
7. VIS AUTOPERCEUSES Ø5x20
8. ISOLANT
9. SUPPORT

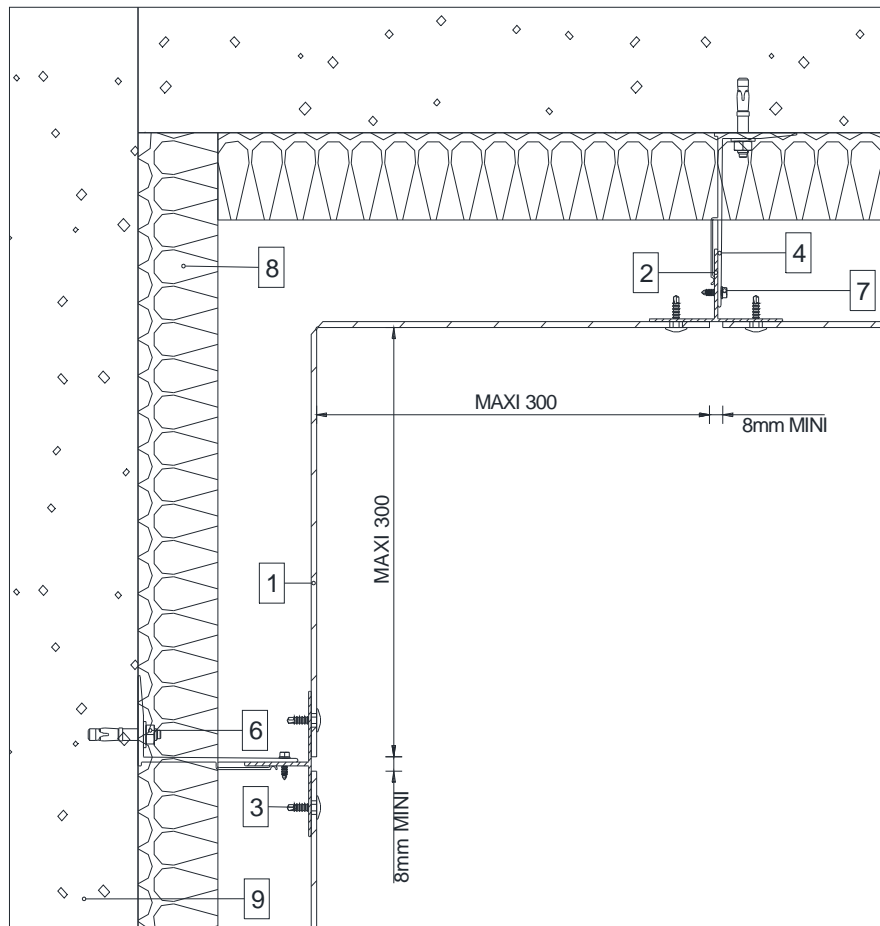
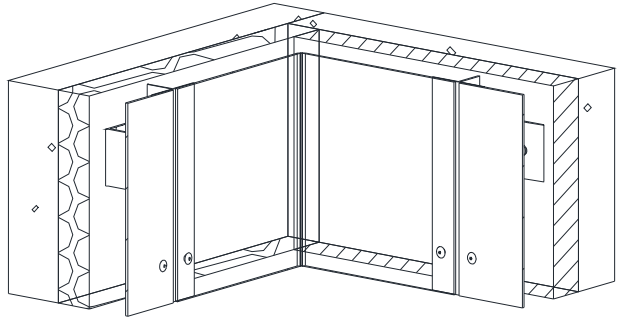


Figure 12 – Angle rentrant

1. ALPOLIC
2. PROFIL ALUMINIUM
 - 2.1. JOINT CREUX : T 100x50
 - 2.2. INTERMEDIAIRE : CORNIERE 50x40
3. VIS SLA 3/6-S-D16-5.5x22
4. SUPPORT ALUMINIUM
6. FIXATION
7. VIS AUTOPERCEUSES Ø5x20
8. ISOLANT
9. SUPPORT
10. BAVETTE
11. JOINT

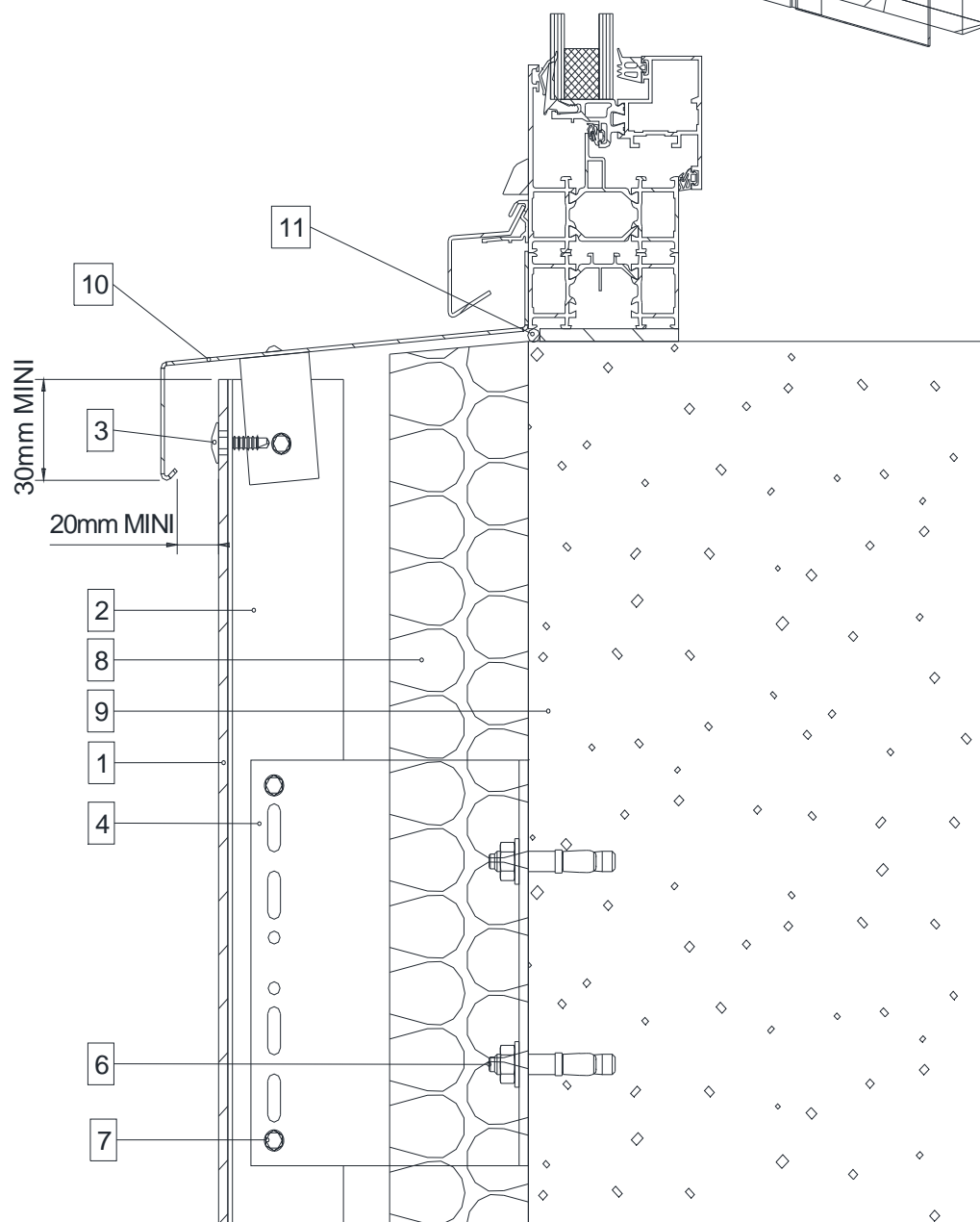
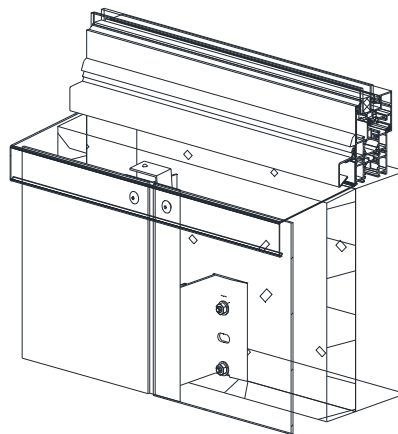


Figure 13 – Appui de fenêtre

1. ALPOLIC
2. PROFIL ALUMINIUM
 - 2.1. JOINT CREUX : T 100x50
 - 2.2. INTERMEDIAIRE : CORNIERE 50x40
3. VIS SLA 3/6-S-D16-5.5x22
4. SUPPORT ALUMINIUM
6. FIXATION
7. VIS AUTOPERCEUSES Ø5x20
8. ISOLANT
9. SUPPORT
10. ALUMINIUM
11. JOINT

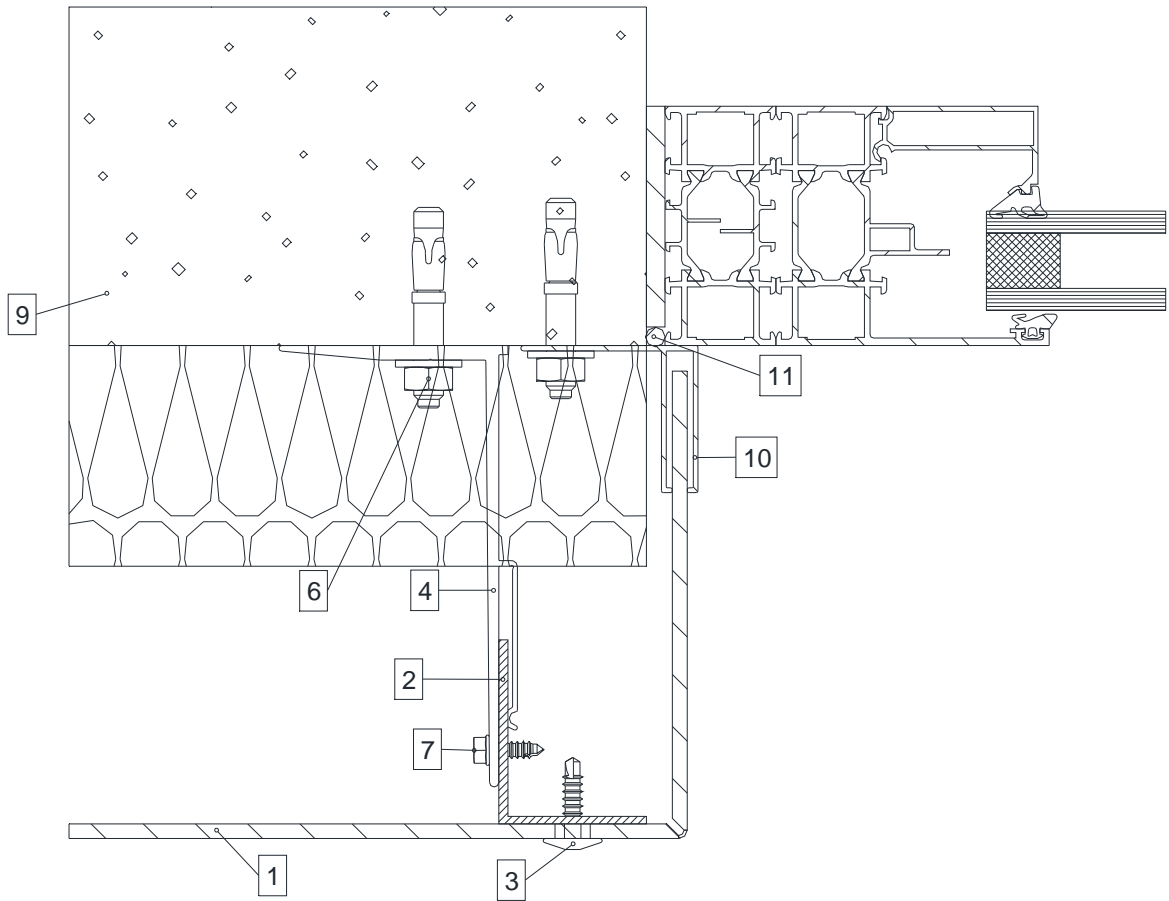
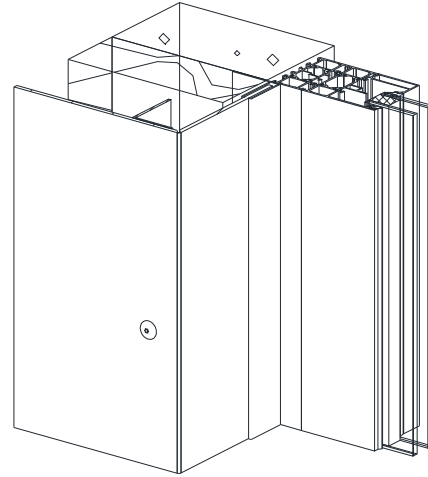


Figure 14 – Tableau

1. ALPOLIC
2. PROFIL ALUMINIUM
 - 2.1. JOINT CREUX : T 100x50
 - 2.2. INTERMEDIAIRE : CORNIERE 50x40
3. VIS SLA 3/6-S-D16-5.5x22
4. SUPPORT ALUMINIUM
6. FIXATION
7. VIS AUTOPERCEUSES Ø5x20
8. ISOLANT
9. TOLE PERFOREE
10. ALUMINIUM
11. PERFORATION POUR ENTREE D'AIR
12. JOINT

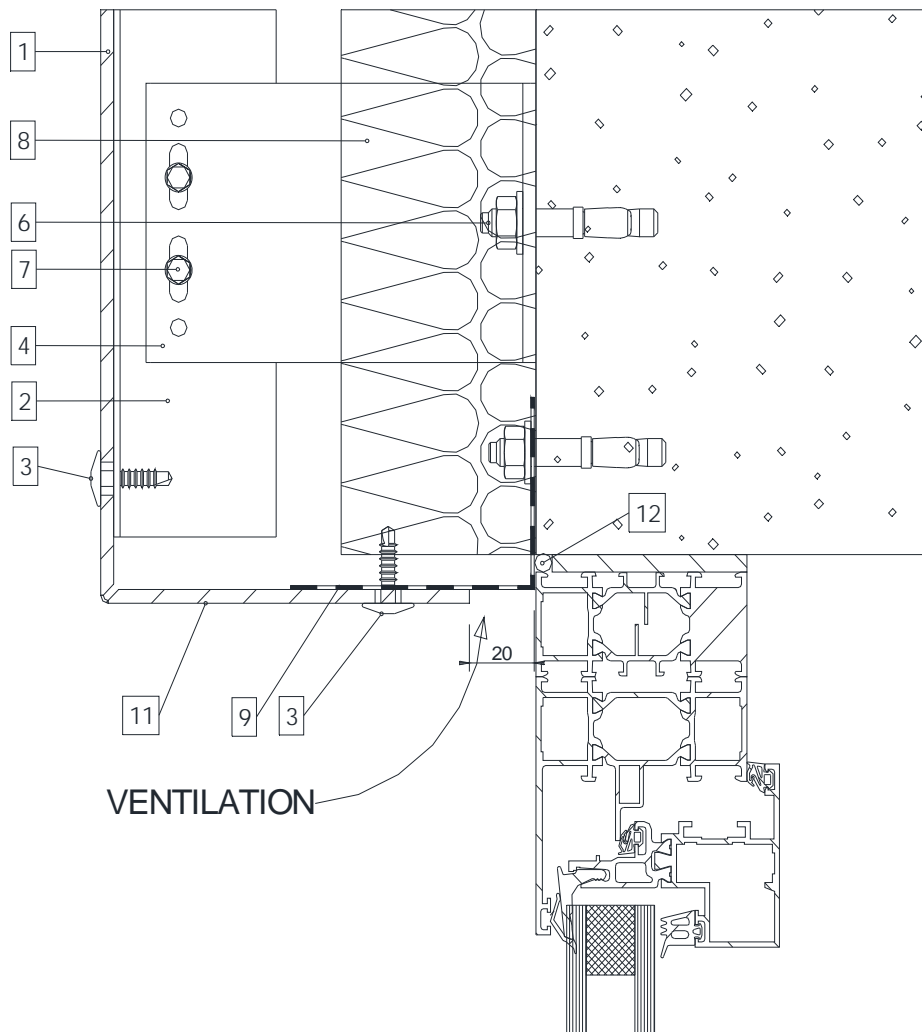
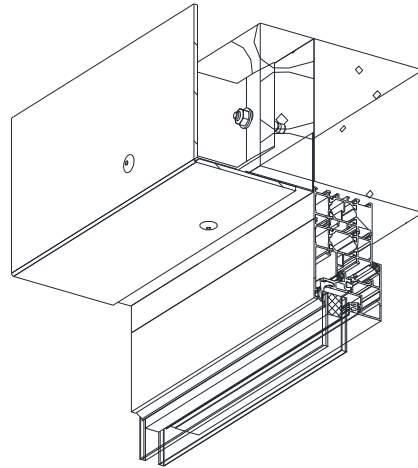


Figure 15 – Linteau

1. ALPOLIC
2. PROFIL ALUMINIUM
 - 2.1. JOINT CREUX : T 100x50
 - 2.2. INTERMEDIAIRE : CORNIERE 50x40
3. VIS SLA 3/6-S-D16-5.5x22
4. SUPPORT ALUMINIUM
6. FIXATION
7. VIS AUTOPERCEUSES Ø5x20
8. ISOLANT
9. SUPPORT
10. BAVETTE

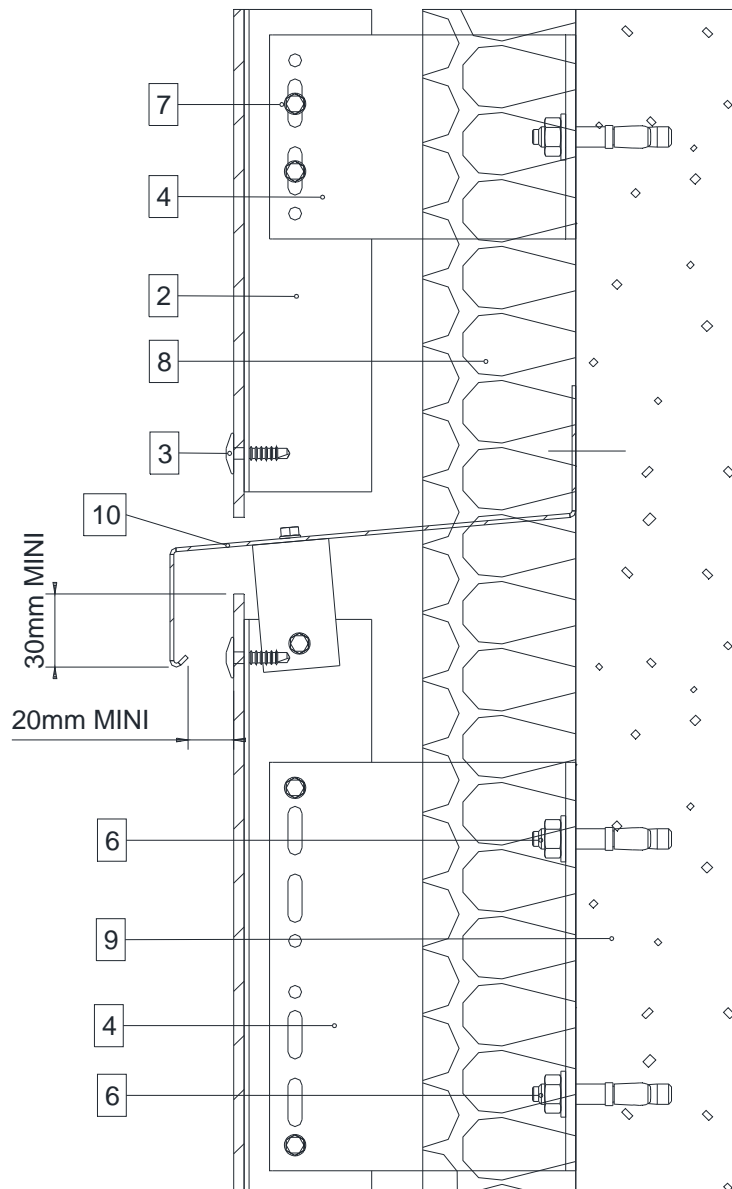
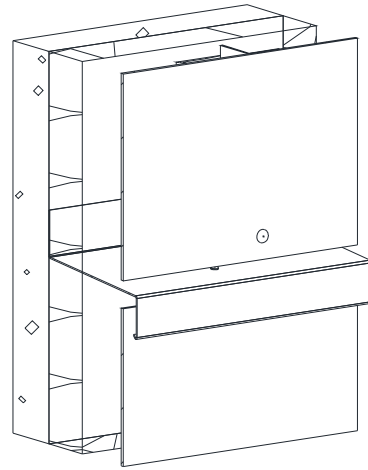


Figure 16 – Fractionnement de la lame d'air

1. ALPOLIC
2. PROFIL ALUMINIUM OMÉGA
3. VIS SLA 3/6-S-D16-5.5x22
4. ÉTRIER
6. FIXATION
7. VIS AUTOPERCEUSES Ø5x20
8. ISOLANT
9. SUPPORT
10. SUPPORT ALUMINIUM

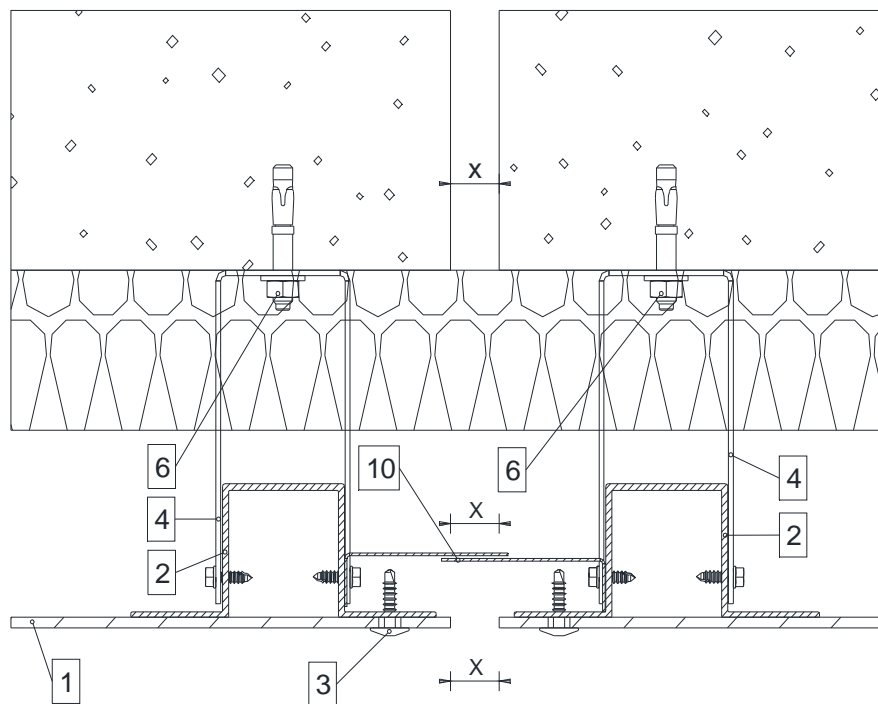
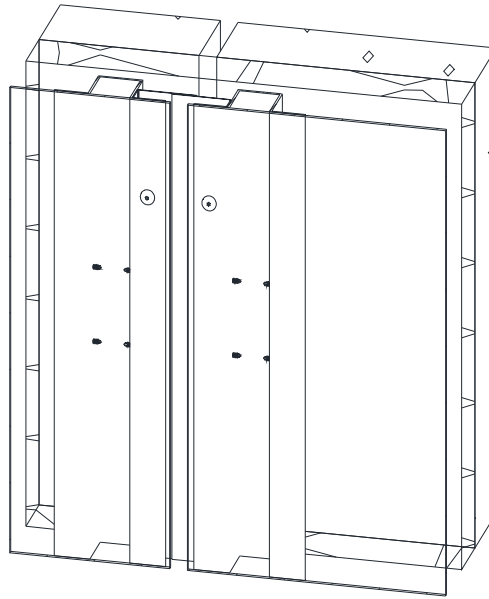


Figure 17 – Joint de dilatation

- 1. ALPOLIC
- 2. PROFIL ALUMINIUM
 - 2.1. JOINT CREUX : T 100x50
 - 2.2. INTERMEDIAIRE : CORNIERE 50x40
- 3. VIS SLA 3/6-S-D16-5.5x22
- 4. SUPPORT ALUMINIUM
- 6. FIXATION
- 7. VIS AUTOPERCEUSES Ø5x20
- 8. ISOLANT
- 9. SUPPORT

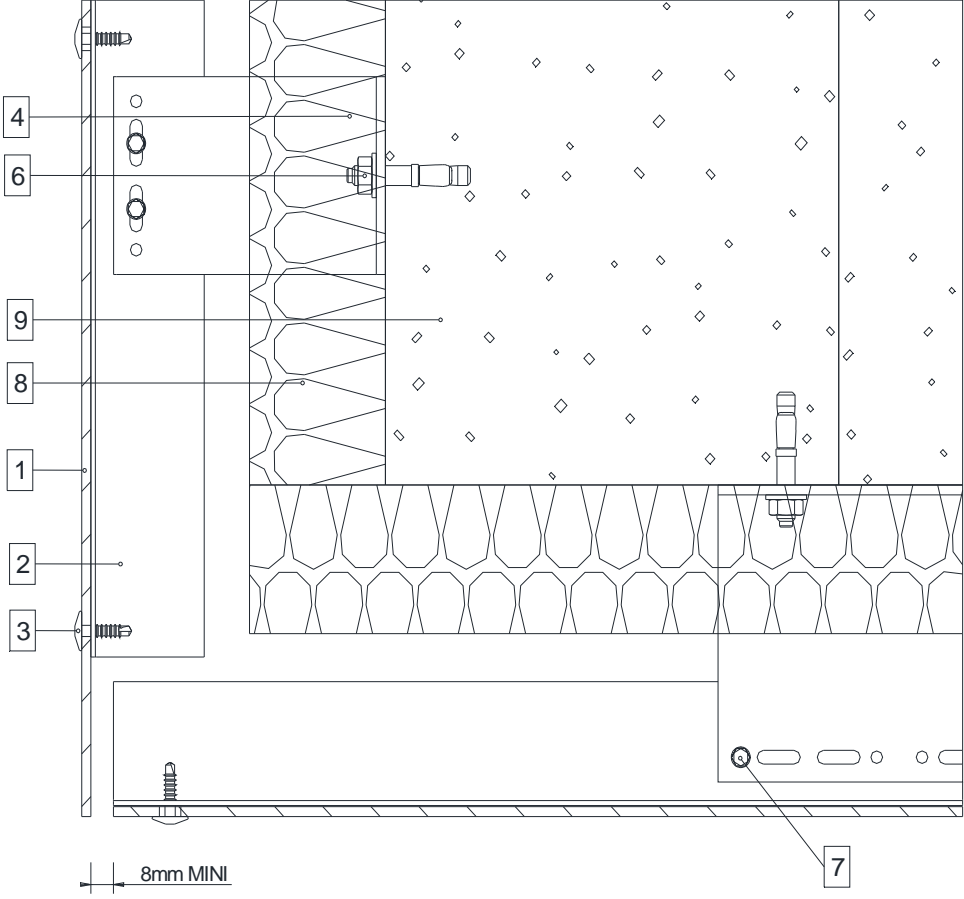
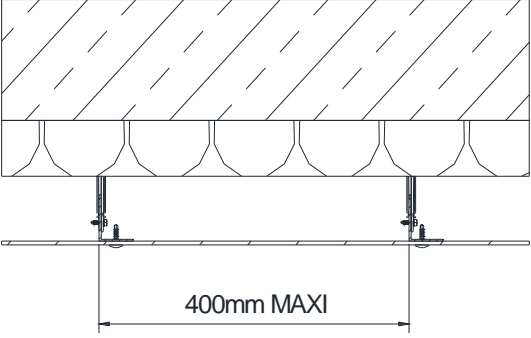


Figure 18 – Sous-face

1. ALPOLIC
2. PROFIL ALUMINIUM
 - 2.1. JOINT CREUX : T 100x50
 - 2.2. INTERMEDIAIRE : CORNIERE 50x40
3. VIS SLA 3/6-S-D16-5.5x22
4. SUPPORT ALUMINIUM
6. FIXATION
7. VIS AUTOPERCEUSES Ø5x20
8. ISOLANT
9. SUPPORT

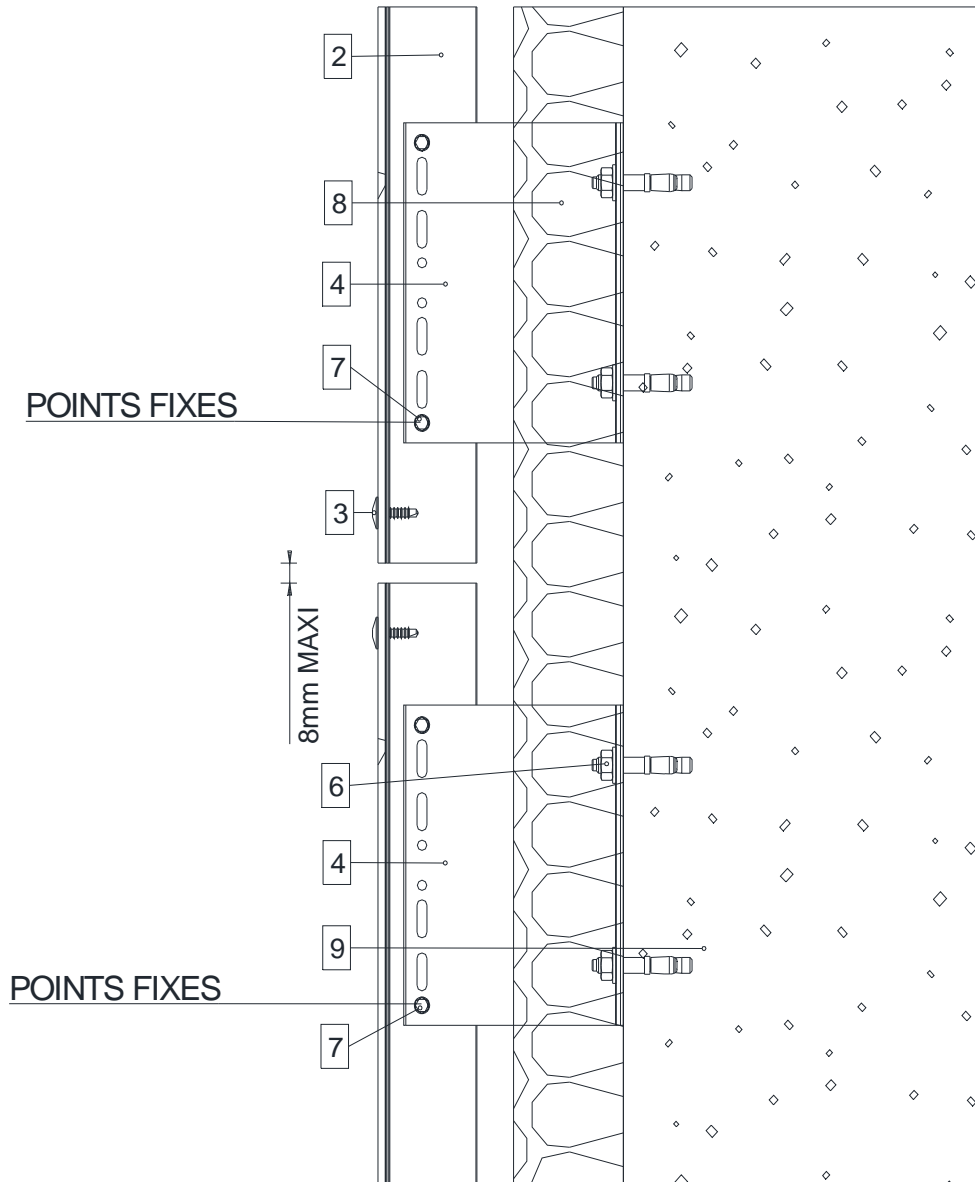


Figure 19 – Fractionnement de l'ossature bridée montants < 3m

1. ALPOLIC
2. PROFIL ALUMINIUM
- 2.1. JOINT CREUX : T 100x50
- 2.2. INTERMEDIAIRE : CORNIERE 50x40
3. VIS SLA 3/6-S-D16-5.5x22
4. SUPPORT ALUMINIUM
6. FIXATION
7. VIS AUTOPERCEUSES Ø5x20
8. ISOLANT
9. SUPPORT
10. BAVETTE

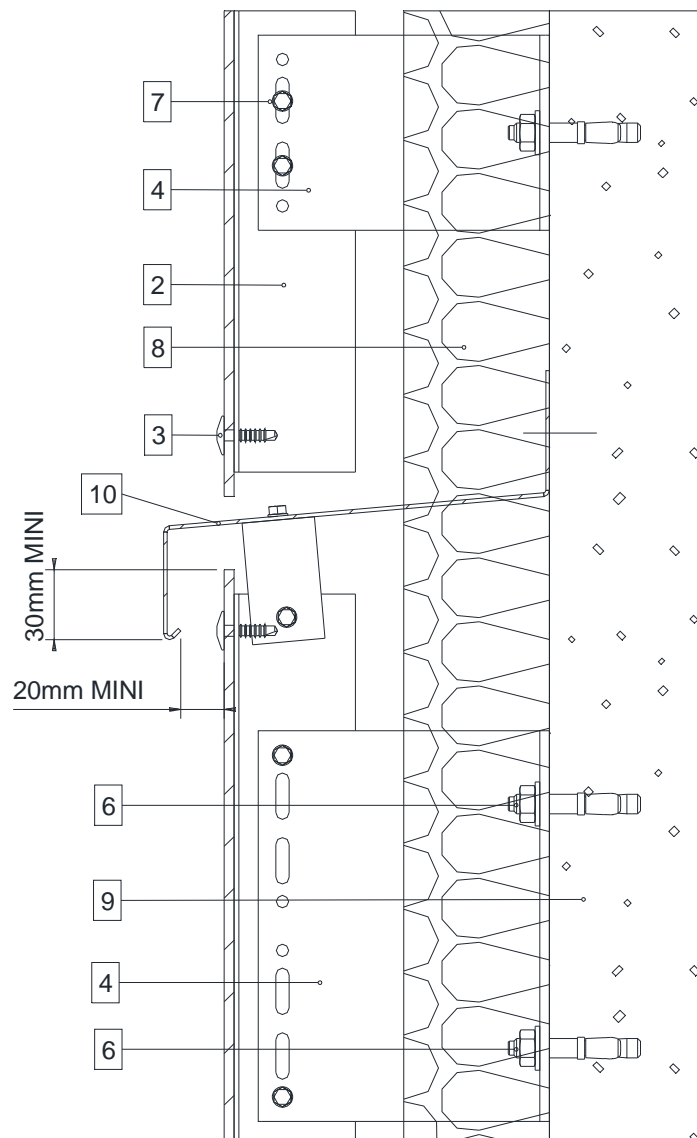
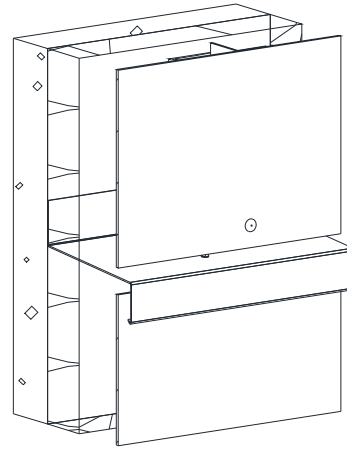


Figure 20 – Fractionnement de l'ossature montants entre 3 et 6 m

1. ALPOLIC
2. PROFIL ALUMINIUM - OMEGA
3. VIS SLA 3/6-S-D16-5.5x22
4. FIXATION
5. TASSEaux 50x50
6. PAROI CONFORME AU DTU 31.2
7. PARE-PLUIE CONFORME AU DTU 31.2
8. ISOLANT

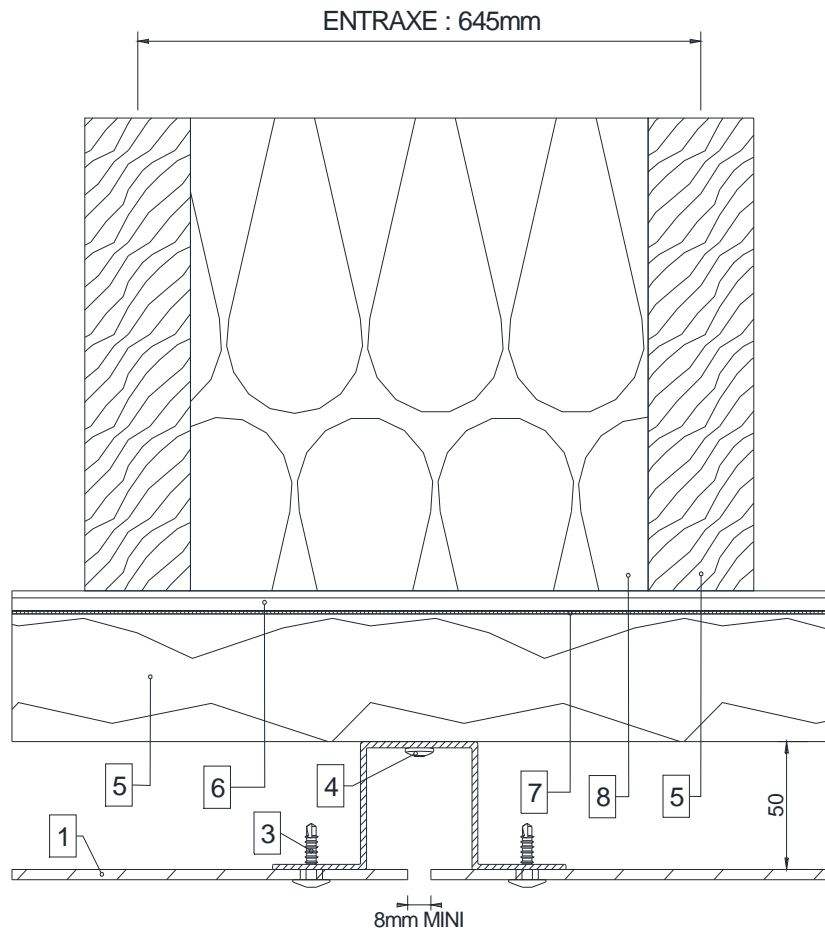
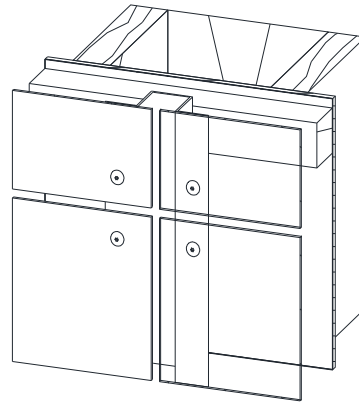


Figure 21 – Coupe horizontale COB

1. ALPOLIC
2. PROFIL ALUMINIUM - OMEGA
3. VIS SLA 3/6-S-D16-5.5x22
4. FIXATION
5. TASSEaux 50x50
6. PAROI CONFORME AU DTU 31.2
7. PARE-PLUIE CONFORME AU DTU 31.2
8. ISOLANT

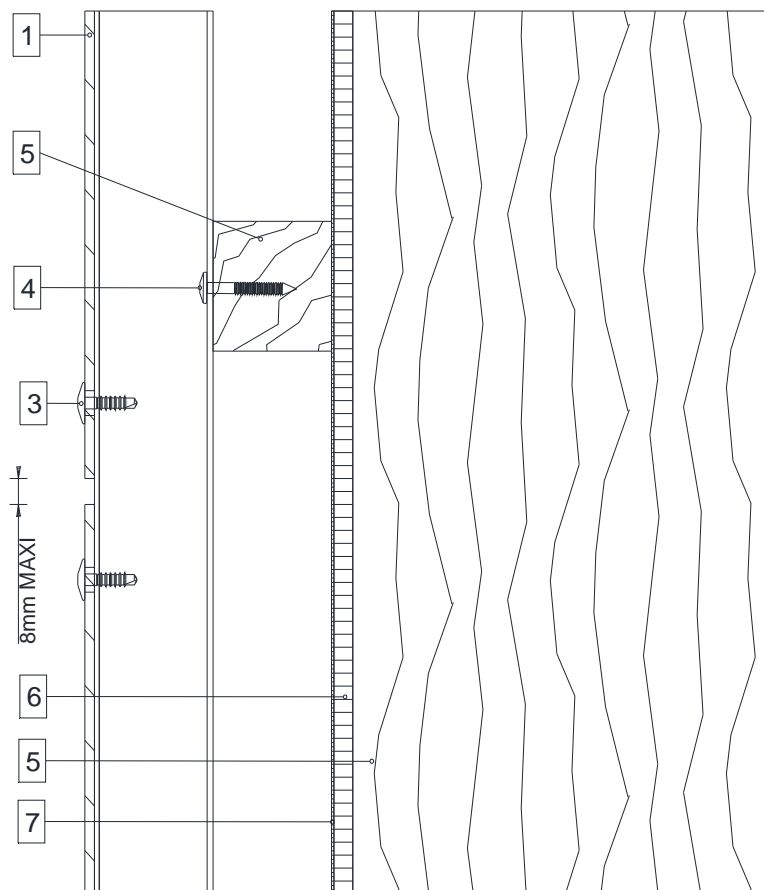
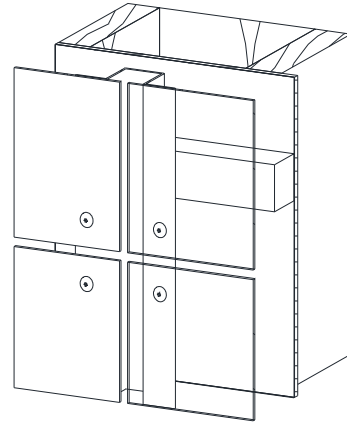


Figure 22 – Coupe verticale COB

1. ALPOLIC
2. PROFIL ALUMINIUM OMEGA
3. VIS SLA 3/6-S-D16-5.5x22
4. FIXATION
5. TASSEaux
6. PANNEAU OSB
7. PARE-PLUIE
8. ISOLANT

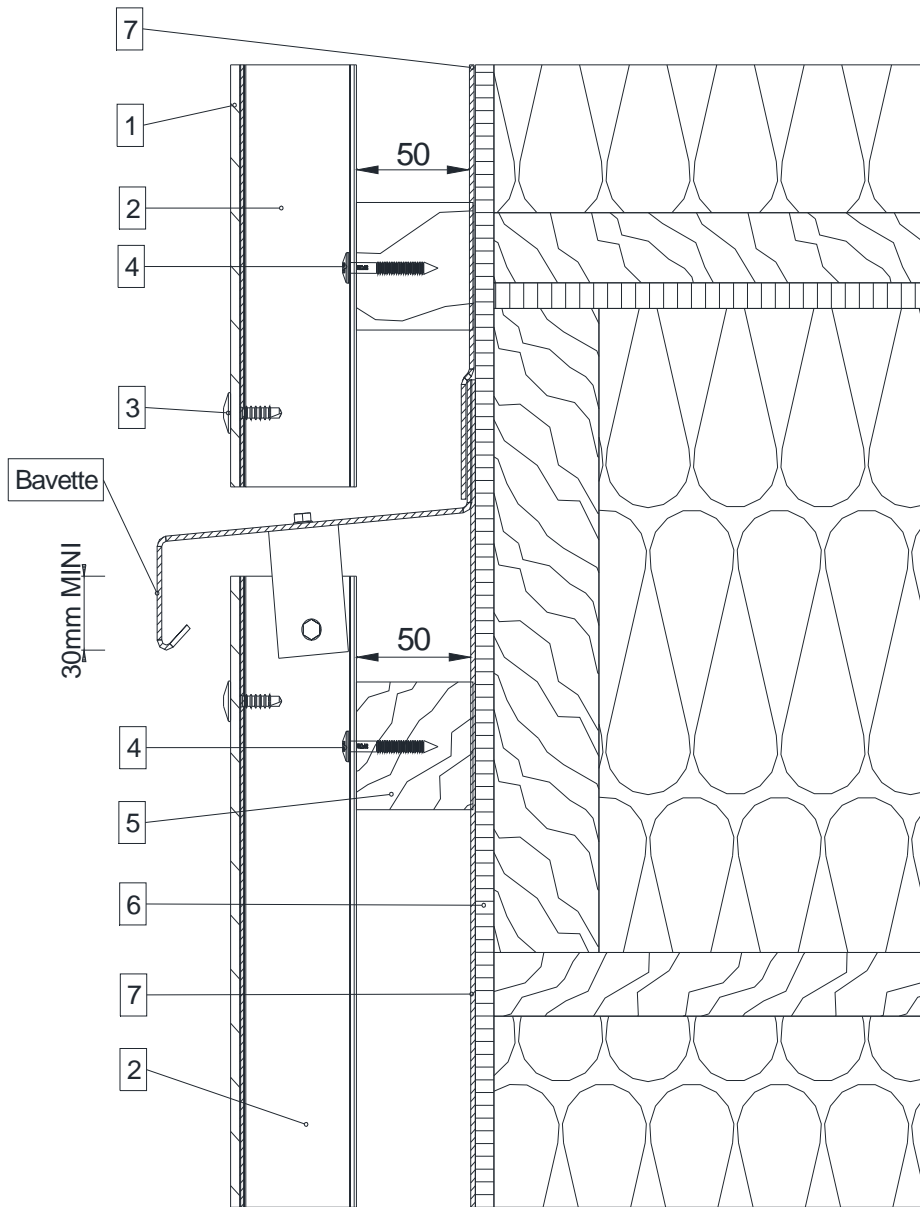


Figure 23 – Fractionnement de l'ossature et recouvrement du pare-pluie tous les 6m

Annexe A

Pose du procédé de bardage rapporté ALPOLIC SYSTEME FIXATION VISIBLE sur ossature aluminium en zones sismiques

A1. Domaine d'emploi

Pour des hauteurs d'ouvrage $\leq 3,5$ m, la pose en zones sismiques du procédé de bardage rapporté ALPOLIC_SYSTEME FIXATION VISIBLE est autorisée sans disposition particulière, quelles que soient la catégorie d'importance du bâtiment et la zone de sismicité (cf. Guide ENS)

Le procédé ALPOLIC SYSTEME FIXATION VISIBLE peut être mis en œuvre sur des parois planes verticales, en zones et bâtiments suivant le tableau ci-dessous (selon l'arrêté du 22 octobre 2010 et ses modificatifs) :

Zones de sismicité	Classes de catégories d'importance des bâtiments			
	I	II	III	IV
1	✘	✘	✘	✘
2	✘	✘	X ^①	
3	✘	X ^②	X	
4	✘	X ^②	X	
✘	Pose autorisée sans disposition particulière selon le domaine d'emploi accepté,			
X	Pose autorisée sur parois planes et verticales en béton, selon les dispositions décrites dans cette Annexe,			
①	Pose autorisée sans disposition particulière selon le domaine d'emploi accepté pour les établissements scolaires à un seul niveau (appartenant à la catégorie d'importance III) remplissant les conditions du paragraphe 1.1 ³ des Règles de Construction Parasismiques PS-MI 89 révisées 92 (NF P06-014).			
②	Pose autorisée sans disposition particulière selon le domaine d'emploi accepté pour les bâtiments de catégorie d'importance II remplissant les conditions du paragraphe 1.1 ⁵ des Règles de Construction Parasismiques PS-MI 89 révisées 92 (NF P06-014).			
	Pose non autorisée.			

A2. Assistance technique

La Société Mitsubishi Polyester Film GmbH ne pose pas elle-même.

La pose est réalisée par une entreprise spécialisée dans l'isolation extérieure à laquelle Mitsubishi Polyester Film GmbH apporte, sur demande, son assistance technique.

A3. Prescriptions

A3.1 Support

Le support devant recevoir le système de bardage rapporté est en béton banché conforme au DTU 23.1 et à l'Eurocode 8-P1.

A3.2 Cheilles de fixations au support béton

La fixation au gros-œuvre béton est réalisée par des chevilles métalliques portant le marquage CE sur la base d'un ETE selon ETAG 001 - Parties 2 à 5 (admis comme DEE) avec catégorie de performance C1 évaluée selon l'Annexe E pour toutes les zones de sismicité et toutes les catégories d'importance de bâtiments nécessitant une justification particulière.

Les chevilles en acier zingué peuvent convenir, lorsqu'elles sont protégées par un isolant, pour les emplois en atmosphères extérieures protégées rurales non polluées, urbaines et industrielles normales ou sévères.

Pour les autres atmosphères, les chevilles en acier inoxydable A4 doivent être utilisées.

Ces chevilles métalliques doivent résister à des sollicitations données au tableau A1.

Exemple de chevilles : HST3 M10x90/10 de la Société Hilti.

Pour les configurations non envisagées dans ces tableaux, les sollicitations peuvent être calculées selon le *Cahier du CSTB 3725*, dans la limite du domaine d'emploi accepté.

A3.3 Fixation des montants au support béton par étriers

- Les étriers en acier inoxydable d'épaisseur 20/10^{ème} et de longueur comprise entre 50 et 280mm. Ils sont posés avec un espacement maximum de 1 m.
- Les ossatures sont solidarisées aux étriers par 4 vis \emptyset tête 16 mm, embout T25W, réf. SLA3/6 S-D16 - 5.5 x 22 mm de la Société SFS Intec.

A3.4 Ossature aluminium

L'ossature aluminium, de conception bridée, est conforme aux prescriptions du *Cahier du CSTB 3194_V2* et au paragraphe 3.3 du Dossier Technique.

- Profilés verticaux aluminium de forme Oméga (cf. fig. 2) de largeur 90 mm en alliage 6060T5 de longueur maximal 3 mètres.
- L'entraxe des profilés est de 1000 mm maximum.
- Les montants sont fractionnés au droit de chaque plancher

A4.5 Panneaux

La fixation des éléments de bardage est conforme au § 3.1 du Dossier Technique.

Les panneaux sont mis en œuvre en respectant le paragraphe 9 du Dossier Technique.

La dimension des panneaux est limitée à 2000 x 3000 mm (l x L).

La hauteur des panneaux est limitée à 3 m.

A4.6 Points singuliers

Les figures de l'Annexe A constituent des exemples de solutions

Résultats expérimentaux

- Rapport d'essais n° MRF 17 26069941 - Décembre 2017, concernant le comportement vis-à-vis des actions sismiques.
- Notes de calcul pour les chevilles - Rapport d'étude CSTB DEIS/FaCeT-18-561.
- Rapport d'essais concernant la détermination des caractéristiques mécaniques des étriers 50 et 280 n° FaCeT 19-0115-26081328 de septembre 2019.

³ Le paragraphe 1.1 de la norme NF P06-014 décrit son domaine d'application

Tableaux et figures de l'Annexe A

Tableau A1 - Sollicitations en traction-cisaillement (en N) appliquées aux chevilles métalliques

Selon l'arrêté du 22 octobre 2010 et ses modificatifs et de l'Eurocode 8-P1

Montants de longueur 3m et d'entraxe 1 m maintenu par étriers de longueur 280 mm espacés de 1 m

Sollicitations (N)	Zones de sismicité	Plan perpendiculaire à la façade			Plan parallèle à la façade		
		Classes de catégories d'importance des bâtiments			Classes de catégories d'importance des bâtiments		
		II	III	IV	II	III	IV
Traction (N)	2		803			1019	
	3	956	1085		1221	1393	
	4	1250	1438		1611	1861	
Cisaillement (V)	2		170			184	
	3	170	170		194	204	
	4	170	170		218	237	



Domaine sans exigence parasismique

Pose non autorisée

1. ALPOLIC
2. PROFIL ALUMINIUM OMÉGA
3. VIS SLA 3/6-S-D16-5.5x22
4. ÉTRIER
6. FIXATION
7. VIS AUTOPERCEUSES Ø5x20
8. ISOLANT
9. SUPPORT

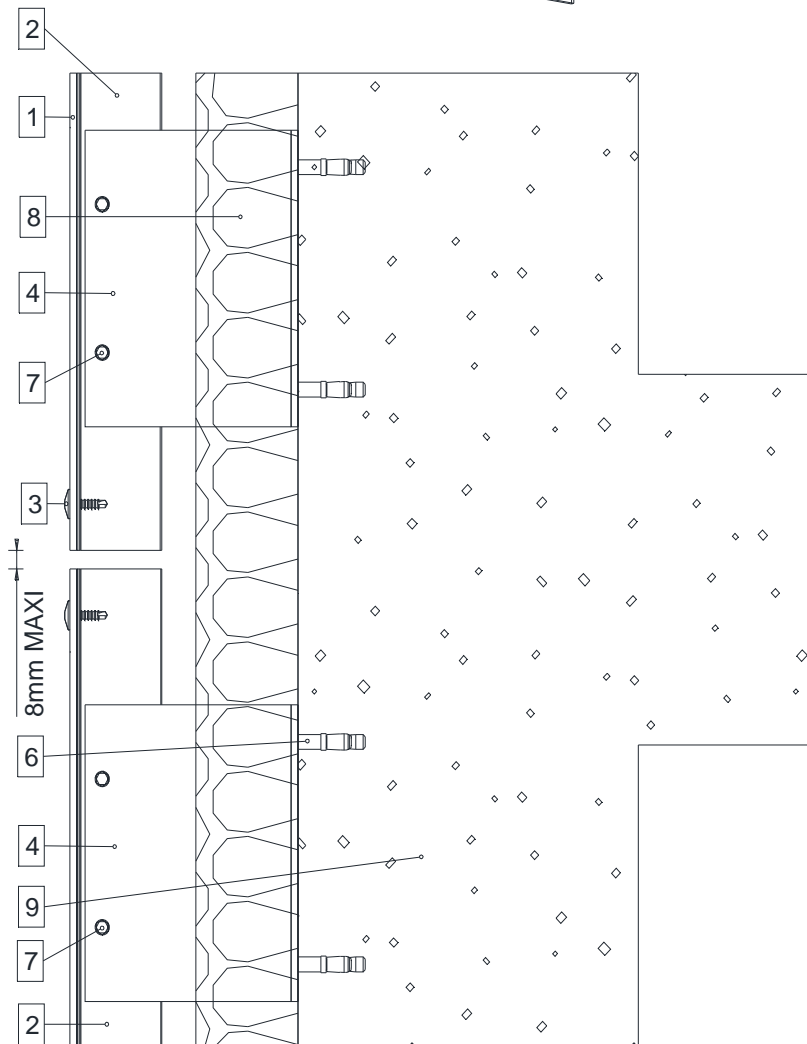
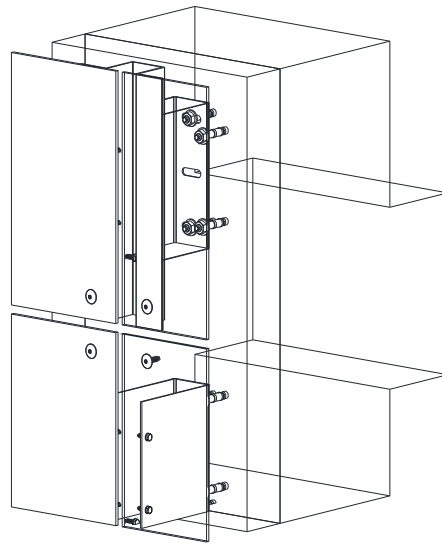


Figure A1 – Fractionnement de l'ossature au droit de chaque plancher sur béton

- 1. ALPOLIC
- 2. PROFIL ALUMINIUM OMÉGA
- 3. VIS SLA 3/6-S-D16-5.5x22
- 4. ÉTRIER
- 6. FIXATION
- 7. VIS AUTOPERCEUSES Ø5x20
- 8. ISOLANT
- 9. SUPPORT
- 10. SUPPORT ALUMINIUM

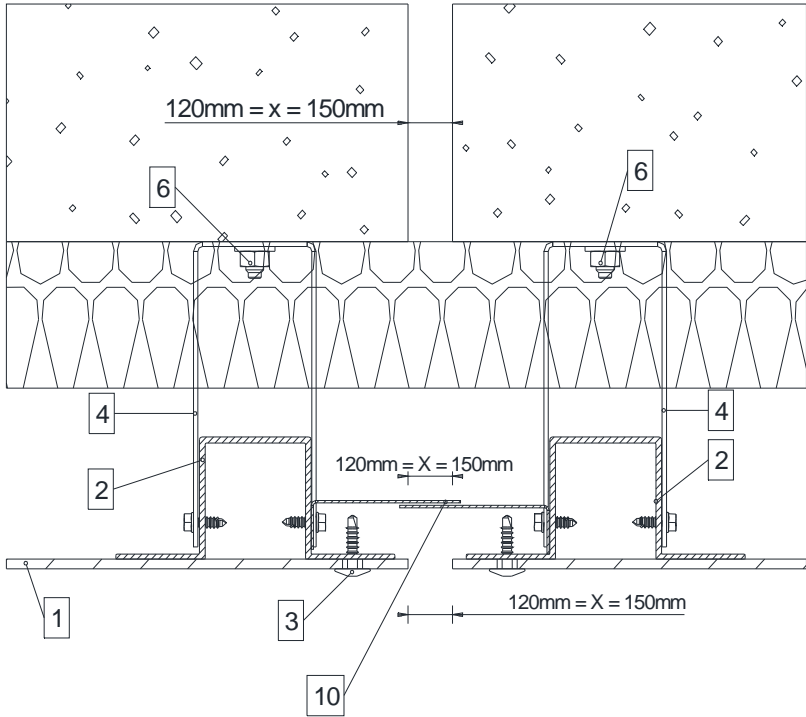
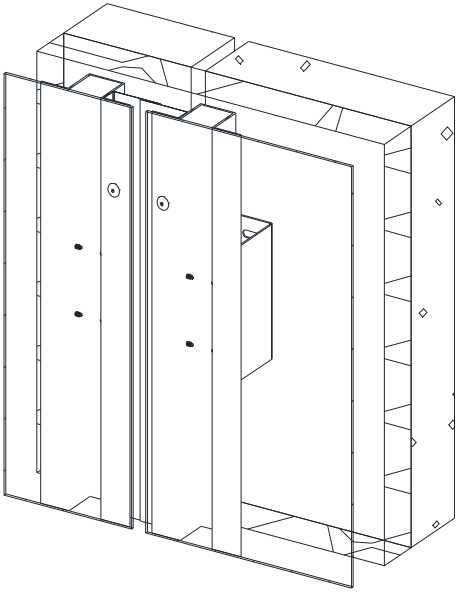
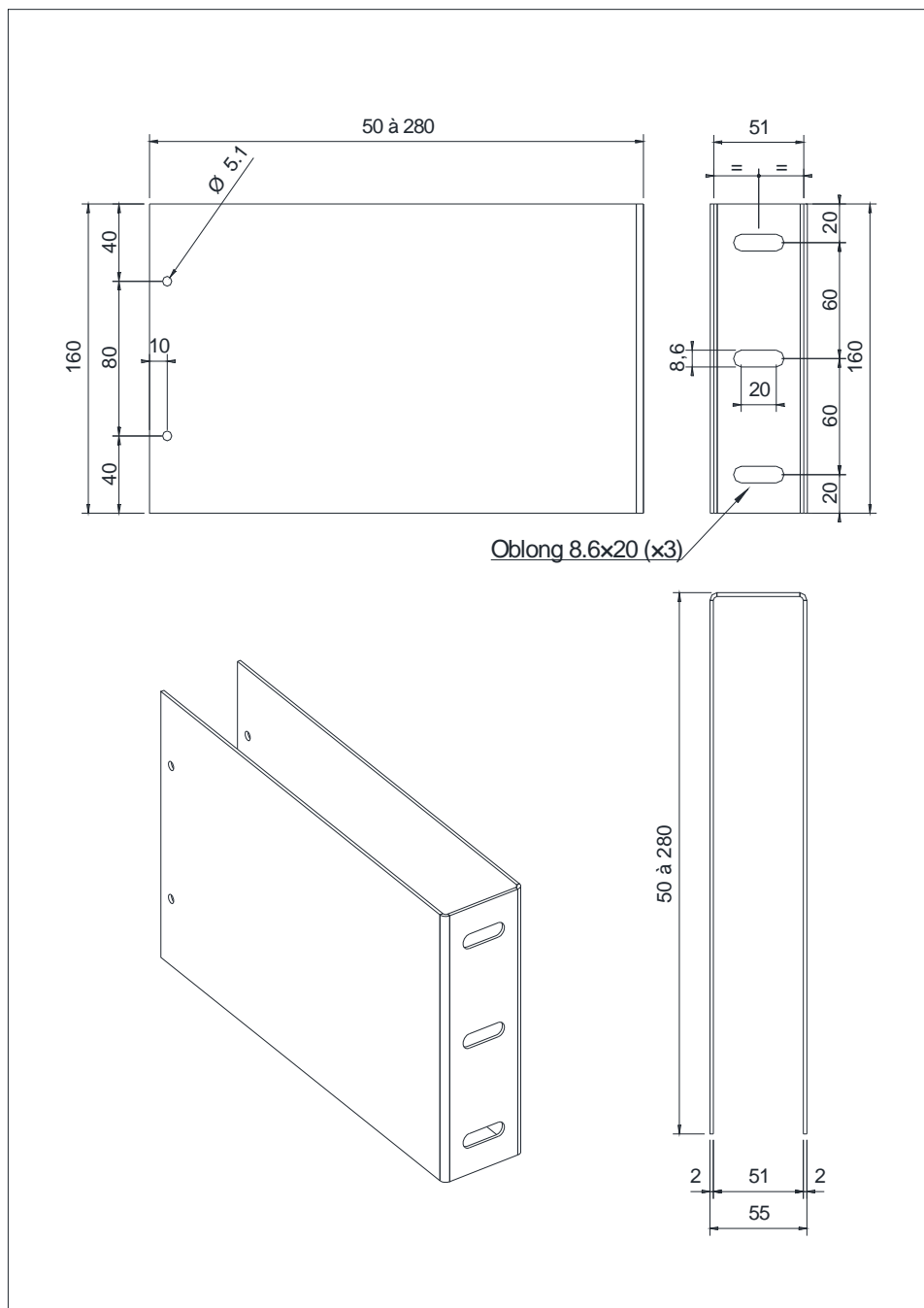


Figure A2 – Détail joint de dilatation de 12 à 15 cm



Longueur de l'étrier en mm	Résistance caractéristique pour une déformation à 3 mm selon l'Annexe 1 du Cahier du CSTB 3194_V2	
	Charge Verticale (daN)	Charge Horizontale (daN)
50	84	256
280	51	

Figure A3 – Etrier